



Kórnik, dnia 7 marca 2024 roku

Nr sprawy: B-FP.271.5.2024

Wszyscy oferenci

*Dotyczy: postępowania o udzielenie zamówienia klasycznego o wartości mniejszej niż progi unijne, prowadzonego na podstawie art. 275 pkt 1 ustawy z dnia 11 września 2019 r. – Prawo zamówień publicznych (tj. Dz. U. z 2023 roku poz. 1605 ze zm.), dalej „ustawa Pzp”, w trybie podstawowym bez przeprowadzenia negocjacji, pn.: „Zakup, dostawa i montaż mebli do jednostek organizacyjnych Urzędu Miasta i Gminy Kórnik”, dalej Postępowanie*

Zamawiający, Miasto i Gmina Kórnik, z siedzibą w Kórniku (62-035), Plac Niepodległości 1, w związku z wnioskiem Wykonawcy o wyjaśnienie treści Specyfikacji Warunków Zamówienia, działając na podstawie art. 284 ust. 2 ustawy Pzp udziela odpowiedzi na zadane pytania:

## **Pytanie 1**

Dot. 2. Stół konferencyjny  
Zamawiający opisał ; Stół konferencyjny – blat prostokątny o wymiarze 1800 x 1000 mm, kolor dąb Sonoma. Blat jest pokryty laminatem, odpornym na wszelkie zarysowania, odciski palców, zanieczyszczenia, zalania cieczami oraz łatwy do wyczyszczenia.  
Rama w kształcie litery T (stal malowana proszkowo w kolorze Grafit)  
- Długość: 1800 mm  
wymiary: - Wysokość: 750 mm  
- Szerokość: 1000 mm  
- Grubość blatu: 25 mm  
- Model: prostokątny  
- Podstawa: rama typu T

Czy zamawiający wziął pod uwagę że stół o takich gabarytach , na stelażu T będzie nie stabilny , będzie się kiwał , oraz jeśli o których z rogów ktoś się mocno oprze to może się stół nawet przewrócić .

## **Odpowiedź:**

Zamawiający dokonując wstępnego rozeznania na rynku wybrał model stołu produkowanego i dostępnego na rynku w ciągłej sprzedaży. Dlatego uważa iż są to konstrukcje sprawdzone, stabilne i takiego właśnie produktu oczekuje w ofercie. Ponadto w uzupełnieniu Zestawienia i specyfikacji wyposażenia przedstawiamy wymagane rozwiązanie ramy pod blatem.



## Pytanie 2

W związku że opisany stelaż w poz. 2 wg nas i technologów będzie nie stabilny, czy zamawiający dopuszcza stelaż o profilu prostokątnym lub kwadratowym na czterech nogach z pełną ramą pod blatem co wzmocni konstrukcję stołu i spowoduje że będzie bardzo stabilny.

## Odpowiedź:

Tak jak odpowiedź do pytania nr 1.

## Pytanie 3

Proszę o wyjaśnienie opisu przedmiotu zamówienia, dotyczącego tapicerki krzeseł, a mianowicie: w opisie krzeseł piszecie Państwo, że ma być zastosowana tapicerka skaj/skóra w kolorze "Skaj kolor Antracyt/Grafit V-02N", a w zestawieniu "Krzeseło tapicerowane tkaniną o parametrach nie gorszych niż: skaj/ skóra. Ścieralność: 300 000 cykli  
Trudnopalność (BS EN 1021:1, BS EN 1021:2). Właściwości zmywalne w tym łagodnymi środkami chemicznymi. Duża odporność na różnice temperatury. Odporność na urynię i krew. Właściwości bakteriostatyczne" Ta tapicerka nazywa się valencia.

Proszę o jednoznaczną odpowiedź jaką tkaniną mają być tapicerowane krzesła, czy skajem o wytrzymałości ok.30.000 cykli, czy tkaniną valencia o wytrzymałości 300.000 cykli. Ma to nie bagatelny wpływ na cenę

## Odpowiedź:

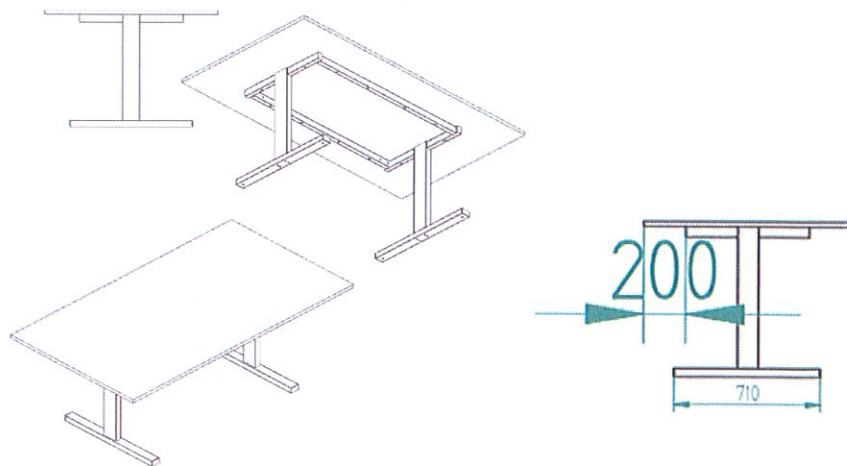
Skaj o wytrzymałości 30 000 cykli.

## ZAMAWIAJĄCY UZUPEŁNIENIA ZAŁĄCZNIK nr 8.1

### Zestawienie i specyfikacja wyposażenia punkt nr 2 Stół konferencyjny

- Rama pod blatem wykonana ze stali malowanej proszkowo. Profil 40x25 i grubości blachy 2mm.
- Ramę zamontować, tak aby odległość ramy do krawędzi blatu wynosiła max 200mm.

Rysunki poglądowe poniżej:





## Pytanie 4

Dotyczy: krzesło bankietowo - konferencyjne Poz. 1

Czy Zamawiający dopuści krzesło konferencyjne o głębokości siedziska 44 cm oraz sztaplowane do 5 szt. z zachowaniem pozostałych parametrów?

## Odpowiedź:

Tak, Zamawiający dopuszcza krzesło konferencyjne o głębokości siedziska 44 cm oraz sztaplowane do 5 szt. ( zgodnie z Zestawieniem i specyfikacją wyposażenia - max. 10 szt.) z zachowaniem pozostałych parametrów.

POWYŻSZE WYJAŚNIENIA SĄ WIĄŻĄCE DLA WYKONAWCÓW I NALEŻY JE UWZGLĘDNIĆ PRZY SPORZĄDZANIU OFERTY.

Pozostałe zapisy Specyfikacji Warunków Zamówienia pozostają bez zmian.

z up. Burmistrza  
*Bronisław Dominiak*  
Wiceburmistrz

### Sprawę prowadzi:

Starszy Specjalista ds. zamówień publicznych  
Edyta Stabolepsza  
Pokój nr 112, I piętro, tel. 618 170-411 w 623

