

Ławka parkowa L1 składa się ze starannie przygotowanych drewnianych listew (świerk) oraz stalowych profili o średnicy 6 cm. Elementy metalowe ławki miejskiej są ocynkowane malowane proszkowo w kolorze czarnym. W podstawie ławki parkowej umieszczone są otwory dzięki czemu można ławkę przykręcić do podłoża. Ławka wykonana jest z 8 listew i płaskownikiem łączącym listwy.

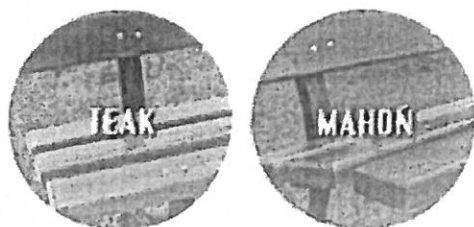
Ławka oferowana jest w dwóch wariantach kolorystycznych desek: tek i mahoni

Parametry techniczne:

- długość ławki – 192 cm
- szerokość ławki – 55 cm
- szerokość desek – 8 cm
- grubość listew – 3,8 cm
- wysokość całkowita – 76 cm
- wysokość siedziska – 42 cm
- szerokość siedziska – 40 cm
- długość siedziska – 170 cm



Dostępne kolory desek:

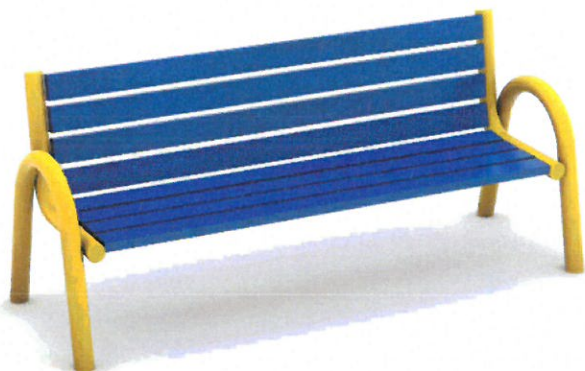


ŁAWKA METALOWA Z OPARCIEM NR KAT. BK-0030/1

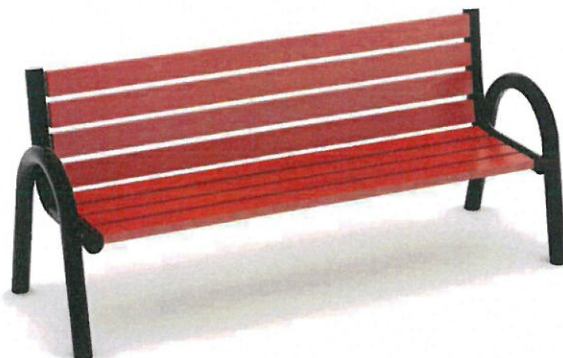
Typu „PRAGA”

1. RYSUNKI

Widok



Wersja kolorystyczna standardowa.



W opcji – ławka w kolorystyce czarno - brązowej.

2. WYMIARY URZADZENIA

WYMIARY:	
Element:	1,70 x 0,60 m
Wysokość siedziska:	0,40 m
Wysokość całkowita:	0,90 m

*Wymiary podano z dokładnością do 5 cm.

3. ZASTOSOWANE MATERIAŁY

- Konstrukcja ławki ze stali ocynkowanej i malowanej proszkowo, rury \varnothing 60 mm.
- Siedzisko i oparcie wykonane z desek.
- Ławka montowana na stałe bezpośrednio w gruncie.

UWAGA!

Produkcja naszych wyrobów podlega ciągłym kontrolom bezpieczeństwa i jakości, dlatego w ewentualnych i sporadycznych przypadkach przedstawione rysunki mogą odbiegać od urządzeń fizycznie zamontowanych na placu zabaw. W razie wątpliwości lub pytań prosimy o kontakt z Działem Handlowym.



Akpol Plus

62-060 Stęszew, ul. Bukowska 7, tel./fax (0-61) 813-42-40
www.akpol-kosze.pl

Stęszew, dnia 2.09.2019 r.

DEKLARACJA ZGODNOŚCI

AKPOL PLUS s.c. deklaruje z pełną odpowiedzialnością, że wyrób:

– **POJEMNIK ZEWNĘTRZNY typu KACPER K-1P**
do którego odnosi się niniejsza deklaracja, jest zgodny z obowiązującymi
wymaganiami bezpieczeństwa.

Informacje o produktach:



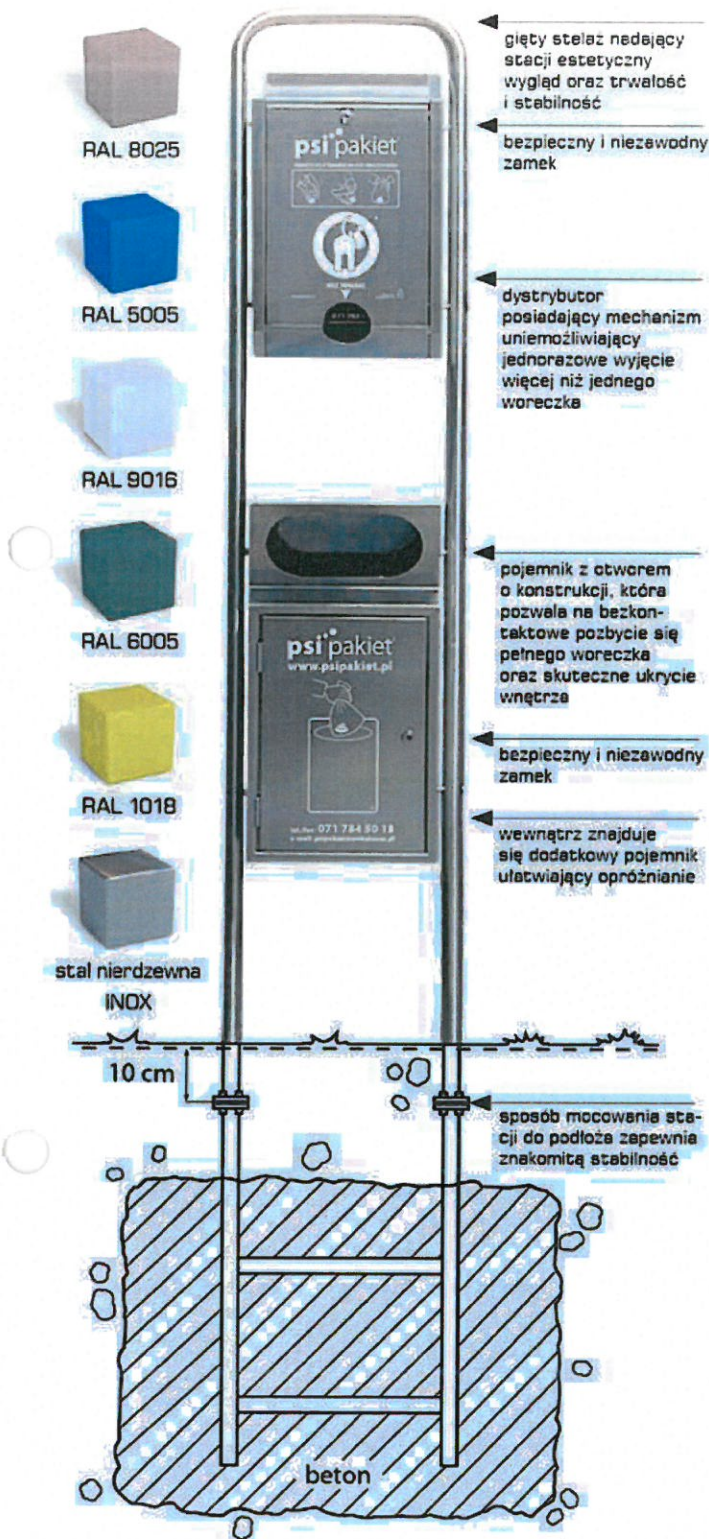
Materiały elektrocynkowe:

norma gatunkowa EN 10152:2009

norma wymiarowa EN 10131:2006

Farby proszkowe: PN-EN ISO 8130-14:2005

Stacja PSI PAKIET[®] Typ 01 – dystrybutor worków z pojemnikiem zbiorczym



- wykonana z blachy stalowej
- zabezpieczenie antykorozyjne (ocynk)
- malowanie proszkowe
- naklejka z instrukcją użycia woreczka
- dystrybutor worków z zabezpieczeniem przed wyjęciem więcej niż kilku woreczków na raz
- uniwersalny, prosty w obsłudze zamek trójkątny
- pojemnik zbiorczy z wewnętrznym wsadem, ułatwiającym opróżnianie
- otwór wrzutowy nie zamknięty, umożliwia bezdotykowe wyrzucanie nieczystości
- podziemny stelaż trwale stabilizujący konstrukcję po posadowieniu w gruncie
- dowolna kolorystyka wg palety RAL

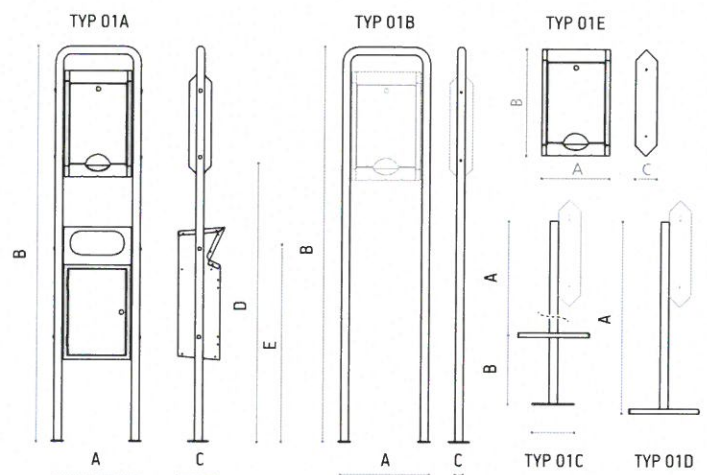


TABELA WYMIARÓW

PRODUKT	OZNACZENIE	POJEMNOŚĆ	A	B	C	D	E
TYP 01A	DGM3	30L	415	1900	220	1340	950
TYP 01B	STAND		420	1900	38		
TYP 01C			900	500	300		
TYP 01E	DGD3		325	510	105		
TYP 01D	POLE		900				

Stacja dystrybutor worków z pojemnikiem zbiorczym z wymiennymi modułami, wykonana ze stali ocynkowanej, malowanej proszkowo, co stanowi bardzo dobre zabezpieczenie antykorozyjne.