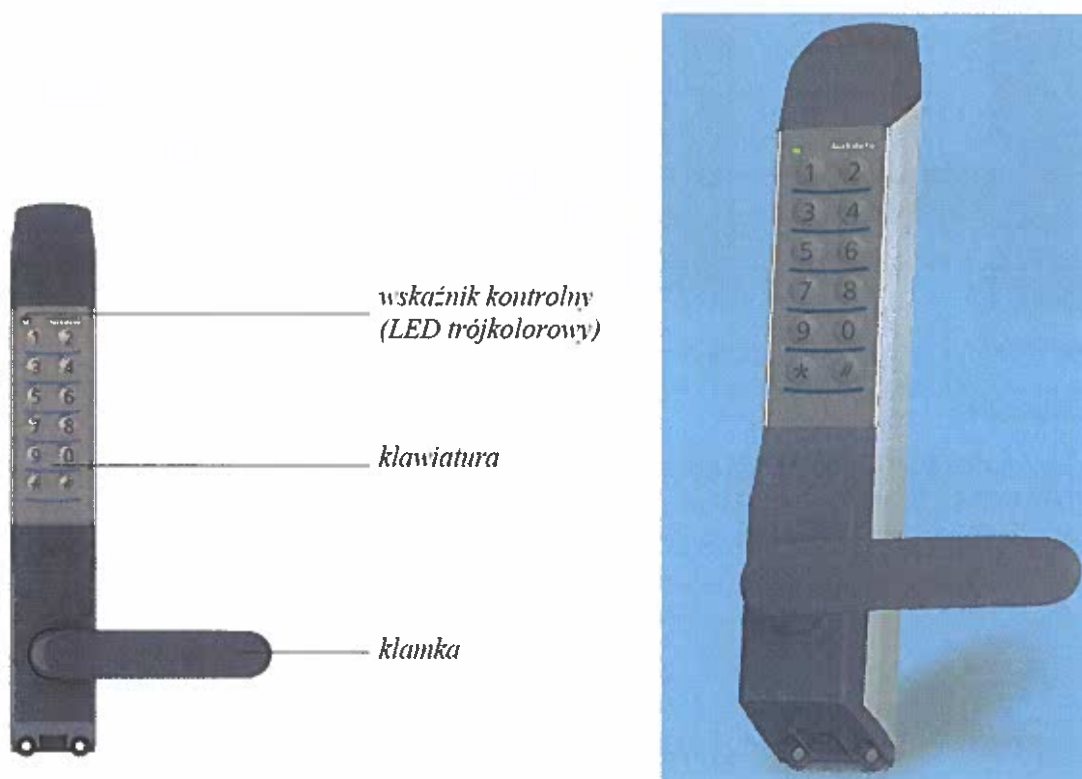


INSTRUKCJA MONTAŻU - ZAMEK SZYFROWY LOCKDATA-S

Elektroniczny Bezprzewodowy Zamek Szyfrowy na kod

Ogólna charakterystyka i przeznaczenie zamka szyfrowego LOCKDATA-S.

Elektroniczny zamek szyfrowy **LOCKDATA-S** jest wykonany w najnowocześniejszej technologii mikroprocesorowej. Przeznaczony jest do kontroli dostępu do pomieszczeń wymagających ochrony przed osobami niepowołanymi. Wstęp do tych pomieszczeń jest możliwy tylko dla osób znających kody dostępu zamka szyfrowego.

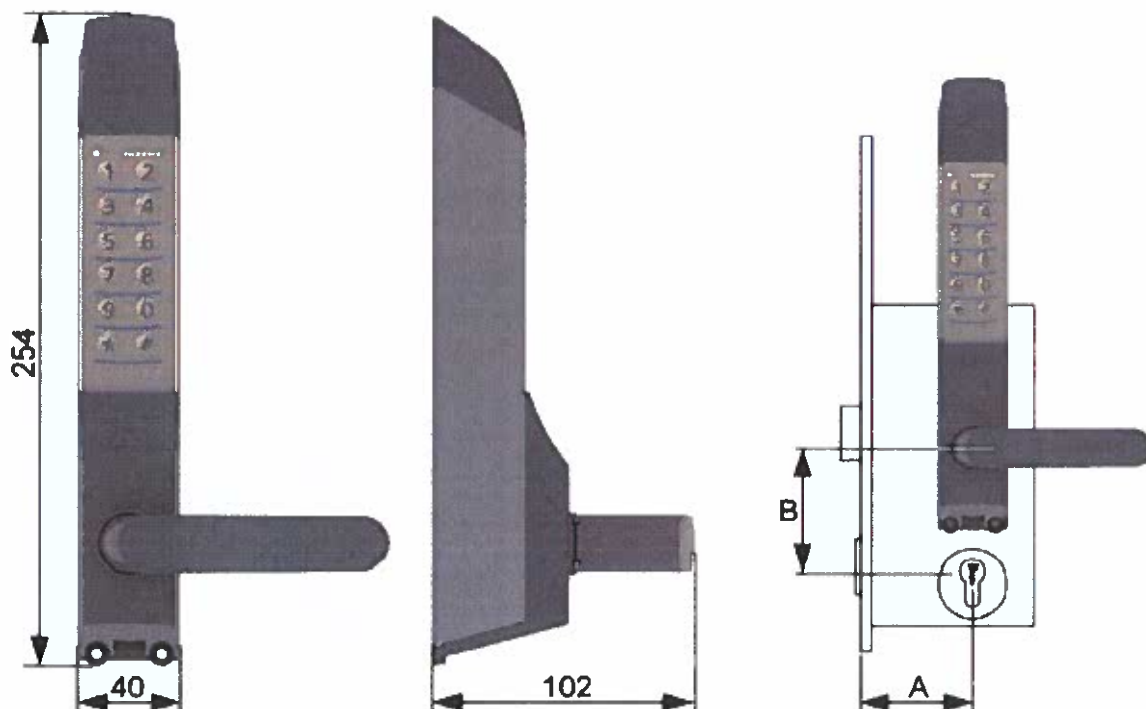


MONTAŻ ZAMKA SZYFROWEGO BEZPRZEWODOWEGO LOCKDATA S

Zamek elektroniczny jest przeznaczony do drzwi posiadających standardowy zamek mechaniczny z bębniem typu np. Yale, umożliwiający cofanie rygla klamki przy pomocy klucza. Przed przystąpieniem do montażu należy zapoznać się z niniejszą instrukcją.

Zamek szyfrowy **LOCKDATA-S** ma następujące zalety:

- samodzielny montaż przez użytkownika
- dostosowanie do standardowych drzwi
- dostosowanie do stolarki aluminiowej (szerokość zamka tylko 40mm)
- współpraca z zamkami mechanicznymi o dowolnej szerokości („dormas” od 25mm)
- dostosowany do standardowych drzwi
- nie wymaga okablowania
- własne zasilanie z 4 szt. baterii LR6/AA
- możliwość programowania przez użytkownika

**DANE TECHNICZNE**

Zamek szyfrowy **LOCKDATA-S** może współpracować z zamkami, których wymiar A jest nie mniejszy niż 25 mm, a wymiar B nie mniejszy niż 70mm.

Napięcie	6 V DC
Zasilanie	4szt. 1,5V baterii typu LR6/AA
Pobór prądu	max 450 mA (w czasie otwierania) min 30 μ A (w czasie czuwania)
Napięcie sygnalizacji wyładowania baterii:	4,5V (sygnalizacja w trakcie otwierania)
Czas pracy baterii	max 15 000 (dla 3 sekundowego czasu otwarcia zamka)
Kody	1 kod MASTER – 6 cyfr 256 kodów otwierania drzwi – 4 cyfry lub 5 cyfr w kodzie
Zasada działania	Blokada elektroniczna klamki zewnętrznej
Klawiatura	membranowa wodoszczelna
Temperatura pracy	od +5 °C do +40 °C w suchym pomieszczeniu
Czas aktywności zamka	programowalny od 1 do 9 sekund
Sygnalizacja działania	akustyczna i optyczna
Wymiary:	40x102x254 mm
Waga	0,65 kg
Zastosowanie - montaż	Do drzwi wyposażonych w zamek podklamkowy („dormas” od 25mm) Występuje w wersji lewostronnej i prawostronnej
Sygnalizacja działania	optyczna i akustyczna
Możliwość zdalnego sterowania	Opcjonalnie należy zastosować: 2 przewody i przycisk zwierny