

**PROJEKT  
ARCHITEKTONICZNO BUDOWLANY  
BROGU NA SIANO NA CELE GOSPODARKI LEŚNEJ**

**BRANŻA : ARCHITEKTONICZNO BUDOWLANA**

**INWESTOR: NADLEŚNICTWO PŁASKA  
SUCHA RZECZKA 60, 16-326 PŁASKA**

**Autor opracowania**

**Wacław Filipow**

Augustów 06.2021 r.

Usługi projektowe, kosztorysowe  
i nadzór budowlany  
Wacław Filipow  
upr. bud. i proj. Nr 5004-11/91  
Augustów, ul. Błuszczyńska 14  
tel. 643-52147  
REGON 790191838 NIP 846-113-23-76

## OPIS TECHNICZNO KONSTRUKCYJNY

### 1.0 Dane ogólne:

1.1 Przedmiotem opracowania jest budowa obiektu budowlanego w postaci „Brodu na siano” na cele gospodarki leśnej Lasów Państwowych w Nadleśnictwie Płaska w Żylinach

1.2 Podstawa opracowania:

- program rzeczowy sprecyzowany przez inwestora

1.3 Autor opracowania- Wacław Filipow

### 2.0 Lokalizacja

Lasy Nadleśnictwa Płaska

### 3.0 Dane techniczne charakteryzujące obiekt

Obiekt jest osadzony na 4 palach drewnianych o długości 620 cm i o średnicy ok. fi 18-20 cm, okorowanych i zabezpieczonych środkami przed wpływami atmosferycznymi i owadobójczymi, część dolna pała ok. 140 cm zaizolowana środkami przeciwwilgociowymi i wodnymi i celem wkopania w grunt na głębokość ok.120 cm .

W celu oddzielenia siana od gruntu wykonać ruszt drewniany z dyli lub krawędziaków 10 x 10 cm na podkładach drewnianych 10 x 10 cm. Pod ruszt wykonać podkład żwirowy zagęszczony o gr. około 10 cm.

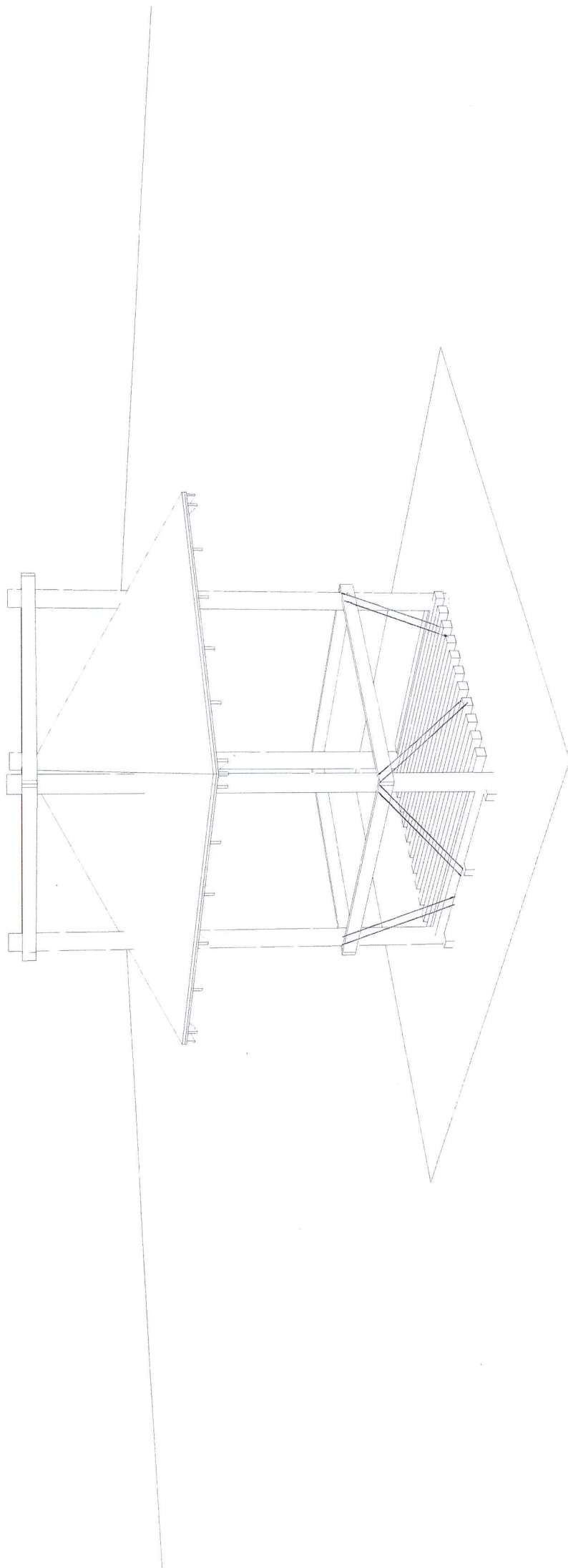
W palach wykonać otwory umożliwiające wkładanie trzpieni stalowych fi 20 mm i długości ok. 50 cm umożliwiające opuszczanie lub podnoszenie połaci dachowej. Na wysokości 110 cm i ok. 460 cm zamocować bale gr 32 mm i szer. min 16 cm celem usztywnienia konstrukcji brogu.

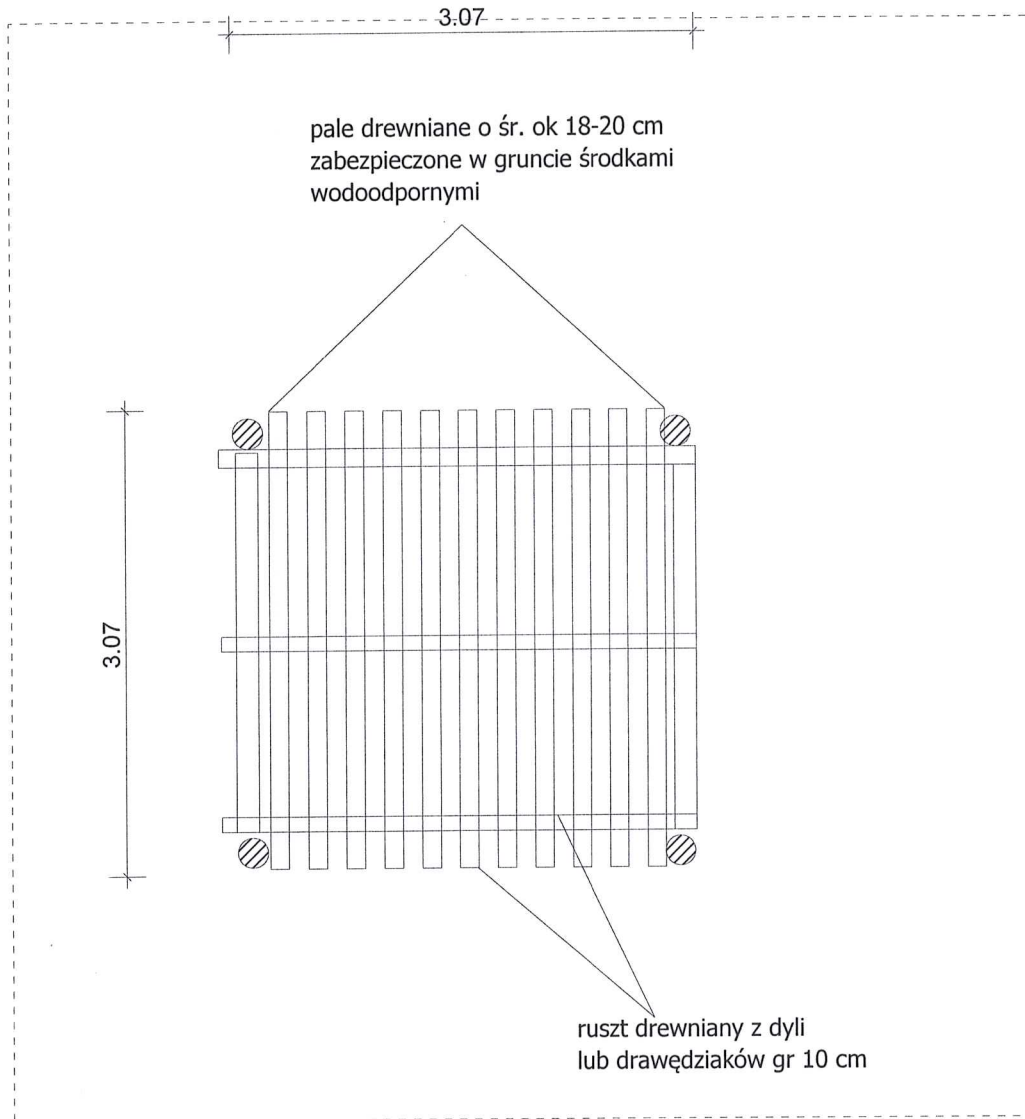
Więźba dachowa czterospadowa wykonana z krawędziaków obrzynanych o przekroju 4 x 10 cm na ramie drewnianej 6 x 14 cm pokryta poziomo na zakład deskami struganymi gr. min. 22 mm i szer. min 15 cm i zabezpieczonymi środkami zabezpieczającymi przed wpływami atmosferycznymi. Dodatkowo wykonać zastrzały drewniane z krawędziaków 6x14 cm w dolnej części brogu od dolnej balustrady do rusztu oraz przy ramie więźby dachowej. Wszystkie elementy drewniane zaimpregnować środkami ognioochronnymi i owado- grzybobójczymi. Elementy stalowe zabezpieczyć środkami antykorozyjnymi.

Deski montowane poziomo na zakład do krokwi na pośrednictwem wkrętów ocynkowanych .

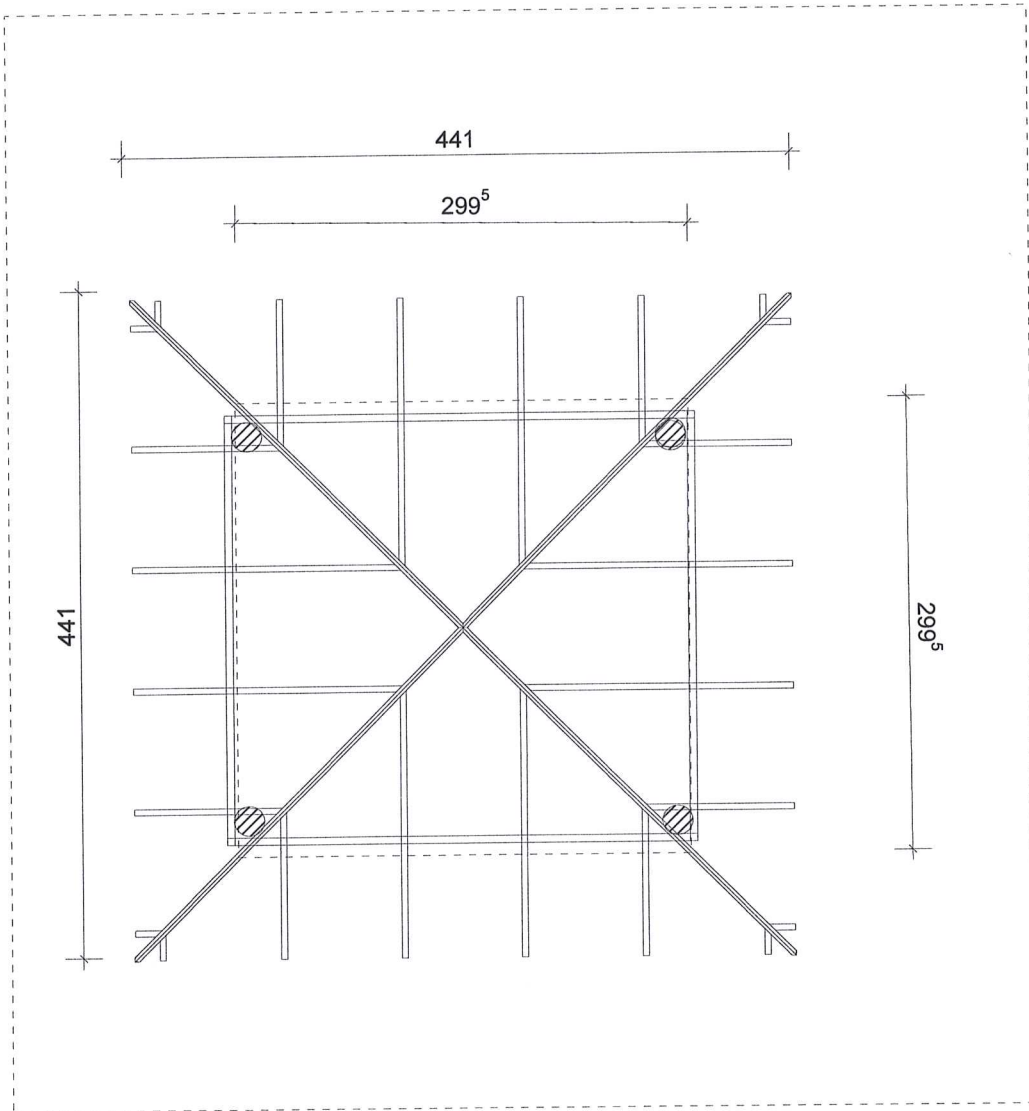
**Sporządził**

Usługi projektowo-kosztorysowe  
i nadzór budowlany  
Wacław Filipow  
upr. bud. i poz. Nr SUW-11/91  
Augustów, ul. Słuszczońska 14  
tel. 643-52-42  
REGON 790191838 NIP 846-113-23-76

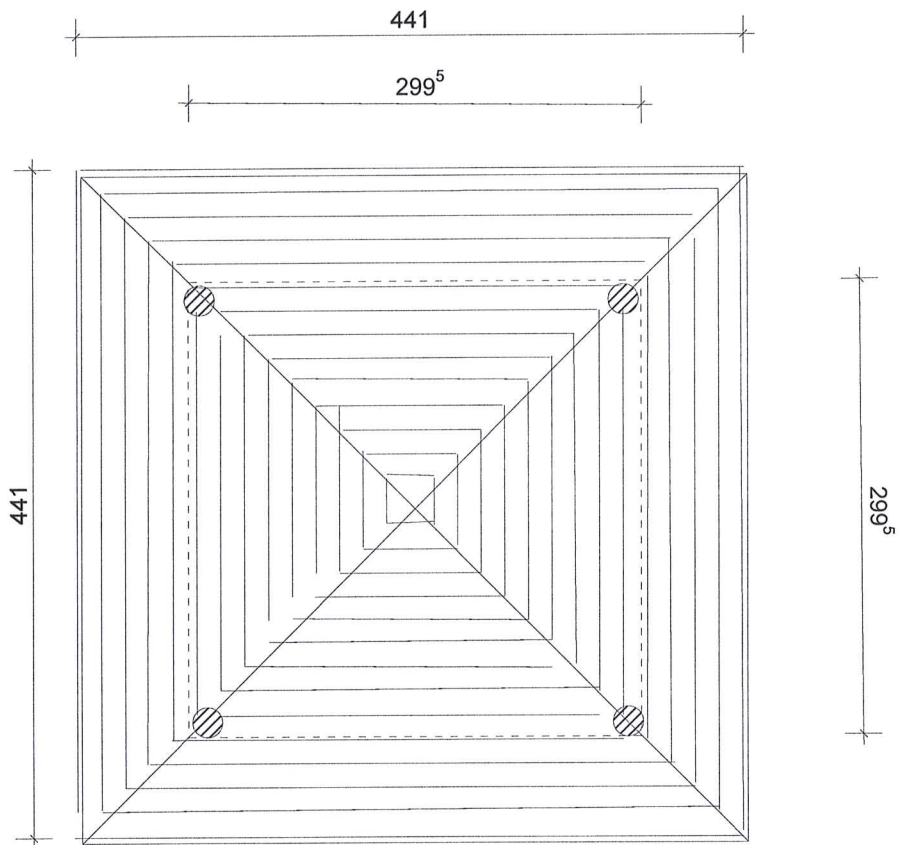




Projekt:	Bróg z dachem czterosпадowym Nadleśnictwo Płaska Sucha Rzecznka 60, 16-326 P		
Inwestor:	Nadleśnictwo Płaska Sucha Rzecznka 60, 16-326 Płaska		
Architekt:	Wacław Filipow	Projektowo-Kosztorysowe i nadzór budowlany Wacław Filipow upr. bud. opr. Nr SUW-11/91 Augustów, ul. Muszczowa 14 tel. 845-52-42 REGON 79019152 NIP 845 13-23-76	
Nazwa pliku:	4 spadowy		
Skala:	1 : 50	Data:	2021-06-18
			Rzut przyziemia



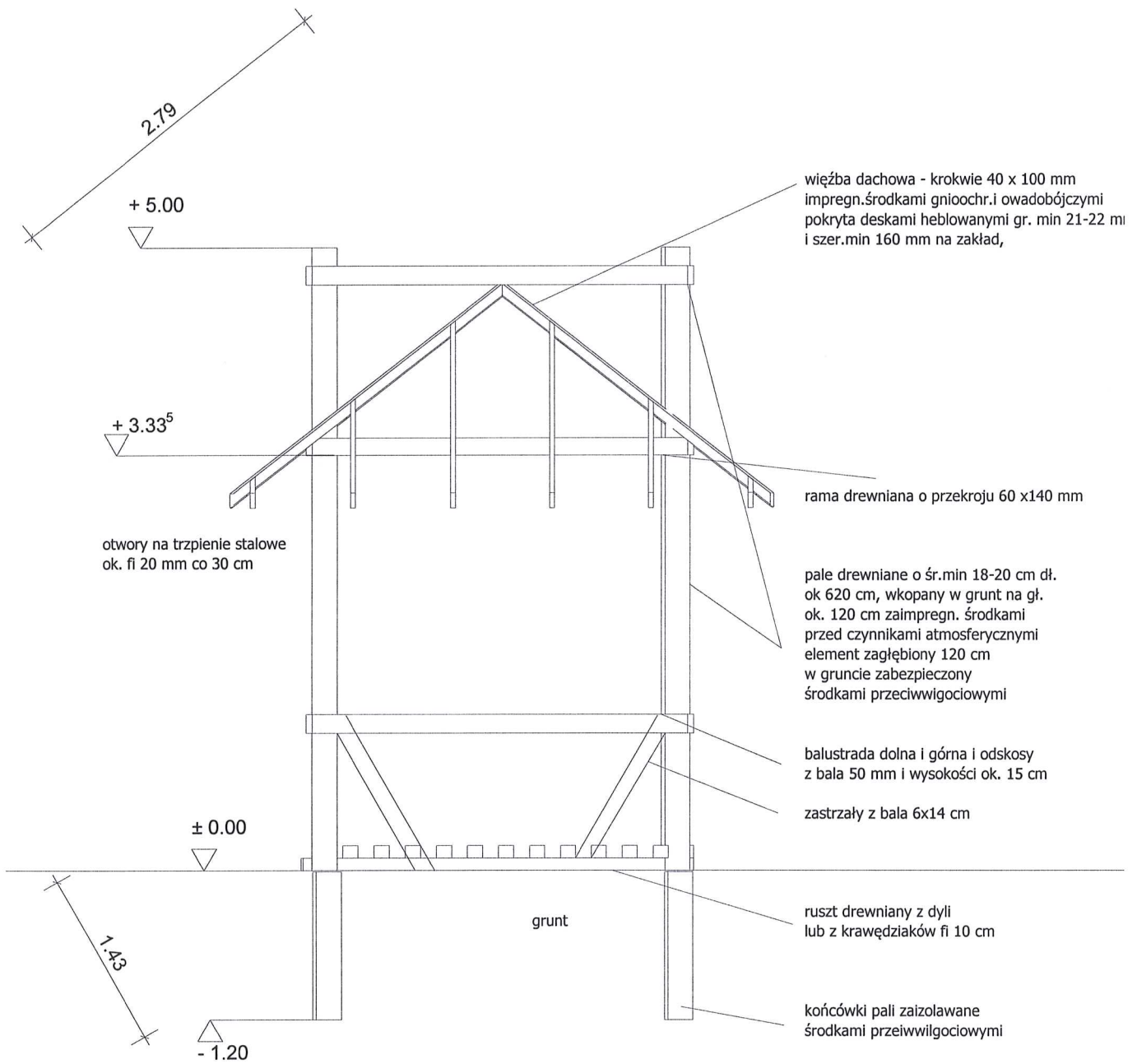
Projekt:	Bróg z dachem czterospadowym Nadleśnictwo Płaska Sucha Rzeczka 60, 16-326 P	
Inwestor:	Nadleśnictwo Płaska Sucha Rzeczka 60, 16-326 Płaska	Usługi projektowo-kosztorsowe i nadzór budowlany Wacław Filipow
Architekt:	Wacław Filipow	upr. bud. i proj. Nr SUJW-11/91 Augustów 11, Błuszczowa 14 tel. 643-52-42 REGON 14011838 NIP 846-113-23-24
Nazwa pliku:	4 spadowy przyziemie	
Skala:	1 : 50	Data: 2021-06-18   Więźba dachowa



Projekt:	Bróg z dachem czterospadowym Nadleśnictwo Płaska Sucha Rzeczka 60, 16-326 P
Inwestor:	Nadleśnictwo Płaska Sucha Rzeczka 60, 16-326 Płaska
Architekt:	Wacław Filipow
Nazwa pliku:	pdf.4 spadowy dach1
Skala:	1 : 50
Data:	2021-06-18

Usługi projektowe, kosztorysowe  
i nadzór budowlany  
Wacław Filipow  
upr. bud. proj. Nr SUW-11/91  
Augustów, ul. Bluszczoła 14  
tel. 643-52-42  
REGON 7940838 NIP 846-113-23-76

# BRÓG NA SIANO PRZEKR. A-A

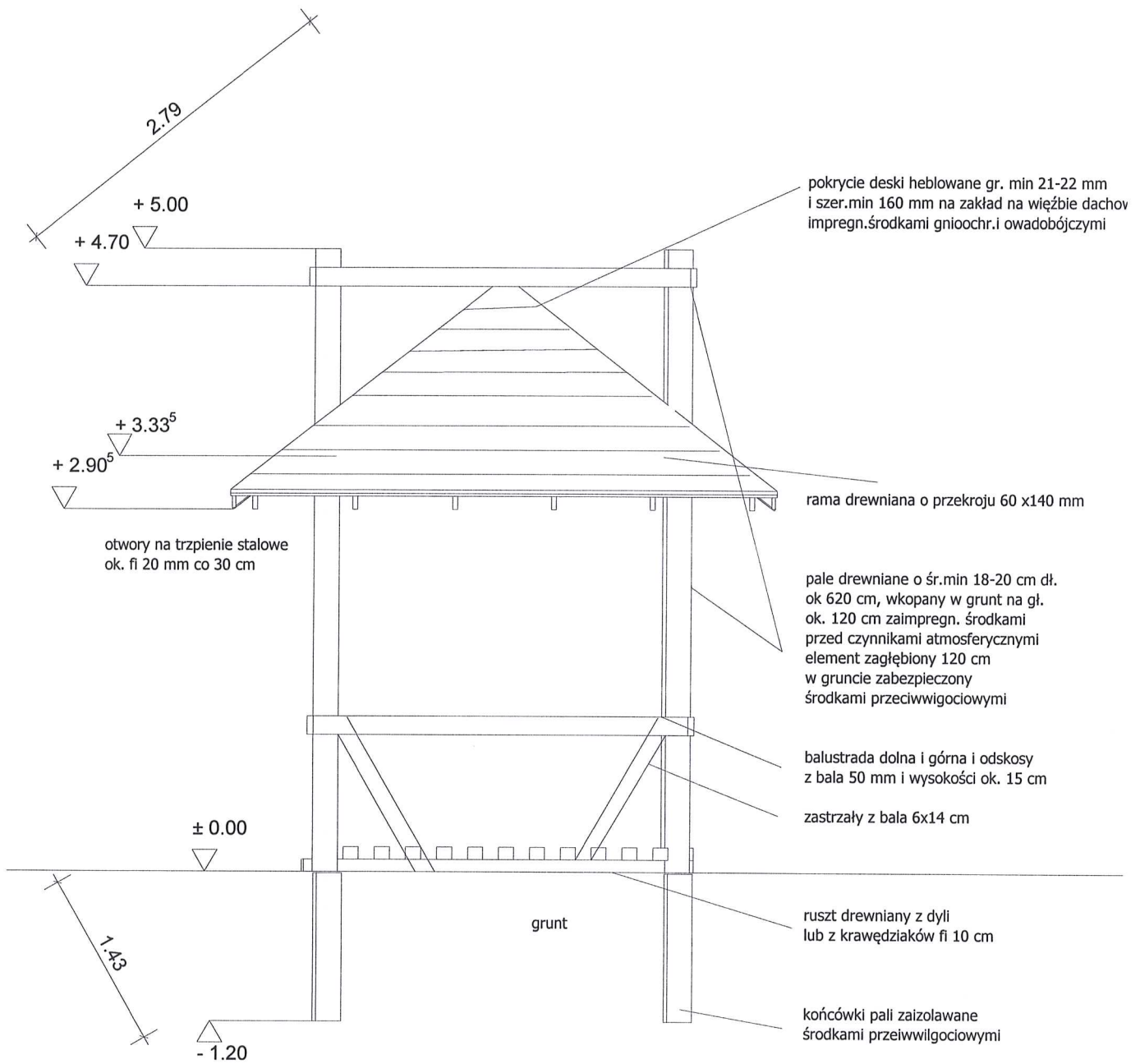


Projekt:	Bróg z dachem czterosпадowym Nadleśnictwo Płaska Sucha Rzeczka 60, 16-326 P		
Inwestor:	Nadleśnictwo Płaska Sucha Rzeczka 60, 16-326 Płaska		
Architekt:	Wacław Filipow	<i>Usługi projektowe-konstrukcyjne</i> <i>i nadzór budowlany</i> <i>Wacław Filipow</i> <i>upr. bud. woj. Nr SLW-11/91</i> <i>Augustów, ul. Białostocka 14</i> <i>tel. 643-52-41</i>	
Nazwa pliku:	4 spadowy Przekr A-A popr		
Skala:	1 : 50	Data:	2021-06-18

*Usługi projektowe-konstrukcyjne*  
*i nadzór budowlany*  
*Wacław Filipow*  
*upr. bud. woj. Nr SLW-11/91*  
*Augustów, ul. Białostocka 14*  
*tel. 643-52-41*

BRÓG NA SIANO PRZEKR. A-A 16-1 \* 3-23-76

# BRÓG NA SIANO PRZEKR. B-B



Projekt:	Bróg z dachem czterospadowym Nadleśnictwo Płaska Sucha Rzeczka 60, 16-326 P		
Inwestor:	Nadleśnictwo Płaska Sucha Rzeczka 60, 16-326 Płaska		
Architekt:	Wacław Filipow	Usługi projektowe i nadzór budowlany Wacław Filipow upr. bud. i proj. W SUW-1/91 ul. Błuszczońska 14 02-222-222	
Nazwa pliku:	4 spadowy Przekr B-B dach	BRÓG NA SIANO PRZEKR.	
Skala:	1 : 50	Data:	2021-06-18