


Wykaz zbrojenia

Nr pręta	stal gład. zebr. #	średnica [mm]	Długość w elem. [m]	Liczba elem. [szt.]	Liczba elem. ogólna [szt.]	Liczba ogólna [m]	Długość ogólna			
							SPOS	RB500	16	
1		16	5,70	2	39	78			444,6	
2		16	2,17	8	39	312			677,0	
3		16	0,63	6	39	234			147,4	
4		12	5,70	2	39	78			444,6	
5		12	2,17	8	39	312			677,0	
6		12	0,63	6	39	234			147,4	
7		6	0,52	97	39	3783				
8		6	1,06	10	39	390			413,4	
Długość ogólna wg średnic							413,4	1269,1	1269,1	
Masa 1 m pręta							[kg]	0,222	0,888	1,580
Masa prętów wg średnic							[kg]	91,8	1126,9	2005,1
Masa prętów wg rodzajów stali							[kg]	92		3132
Masa całkowita							[kg]			3223,81

**UWAGI : Otwarcie kanału należy
wykonać metodą cięcia**

**BETON B25
STAL RB500**

 <p>PRACOWNIA PROJEKTOWA "MIXDOJ" ul. Zeromskiego 51A 26-600 Radom 57 tel. (48) 385 09 57</p>		<p>FAZA: PROJEKT WYKONAWCZY</p>	
projektant:	mgr inż. Piotr Bogusiewicz	nr upr. bud.:	podpis:
architektura:	mgr inż. w spec. konstrukcyjno-budowlanej	uw/0073/PWCK/10	
projektant:	mgr inż. Stanisław Staszczek	CI-K-8386/48/76	
architektura:	mgr inż. w spec. konstrukcyjno-budowlanej		
opracowanie:			
Opieki:			data opracow.:
			07.2022
			skala:
			1:20
			nr rysunku:
			K/4

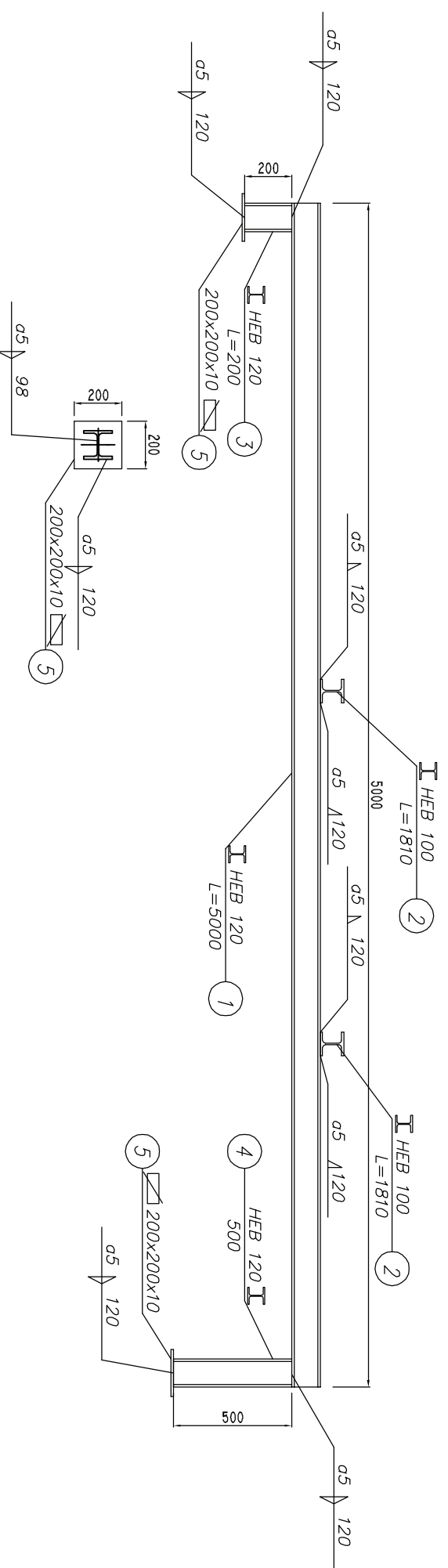
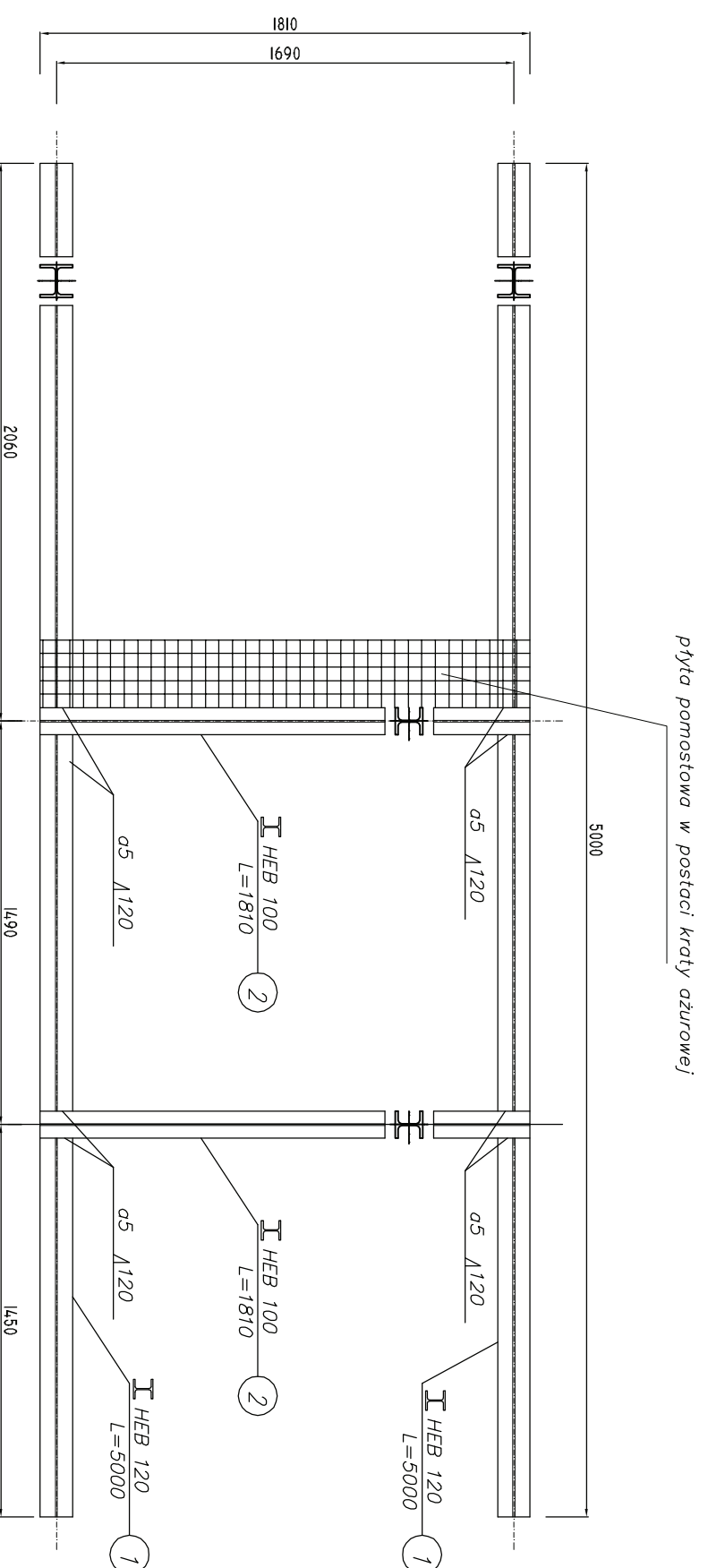
Dom Studencki nr 1 Politechniki Lubelskiej

Konstrukcja


Wzmocnienie płyty przy szachtach wentylacyjnych

nr rysunku:
K/4

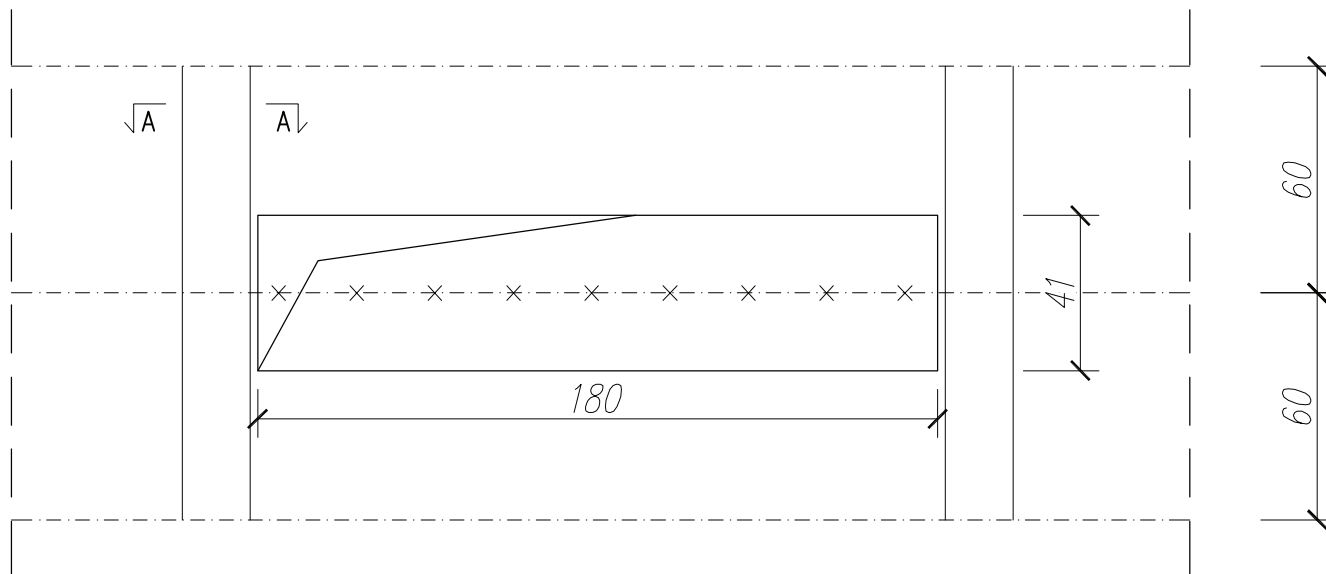
Niniejszy projekt jest własnością jego autorów. Kopiowanie, publikowanie oraz wykorzystanie projektu do jakichkolwiek innych celów bez wiedzy i zgody autorów jest zabronione na mocy Ustawy o Prawie Autorskim i prawach pokrewnych z dnia 4 lutego 1994 r. (Dz.U. z 1994r., nr 24, poz.83)



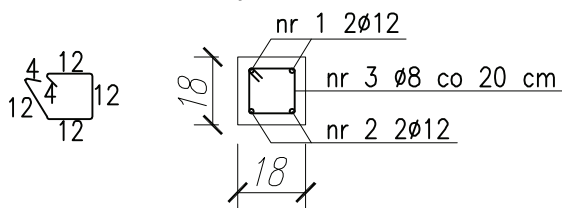
Oznaczenie	Profil	Długość [mm]	Powierzchnia [m ²]	Sztuk	Długość ogólna [m]	Ciężar jed. [kg/m]	Ciężar [kg/m ²]	Ciężar elementu [kg]
1	HEB 120	5000	-	2	10	26,7	-	267,0
2	HEB 100	1810	-	2	3,62	20,4	-	73,8
3	HEB 120	200	-	2	0,4	26,7	-	10,7
4	HEB 120	500	-	2	1	26,7	-	26,7
5	200x200x10	-	0,04	4	-	-	78,5	12,6
Suma								390,8
Dodatek na spoiny 1,8%								7,0
Suma								397,8
Razem w konstrukcji								397,82

 PRACOWNIA PROJEKTOWA MOXDOL ul. Żeromskiego 51A tel. (48) 385 09 57		FAZA: PROJEKT WYKONAWCZY Projektant: mgr inż. Piotr Bogusiewicz architektura: mgr inż. Stanisław Szaszak architektura: mgr inż. Stanisław Szaszak opracowanie:		nr upr. bud. uw/mzj/mec/10 CT-A-5301/49/18 data oporoczk.: 07.2022	
Obiekt: Dom Studencki nr 1 Politechniki Lubelskiej Dział:		Tytuł rysunku: Oparcie centrali wentylacyjnej Skala: 1:50 nr rysunku: K/5		data oporoczk.: 07.2022 Skala: 1:50 nr rysunku: K/5	

Niniejszy projekt jest własnością jego autora. Kształtowanie, publikowanie oraz wykorzystanie projektu do podobnych prac należy zgody autora. Jest zastrzeżone na mocy ustawy o Prawach Autorskich i prawach pokrewnych z dnia 4 lutego 1994 r. (Dz.U. z 1994 r. nr 24, poz.83)



Przekrój A-A




----- - Oś istniejących zeber

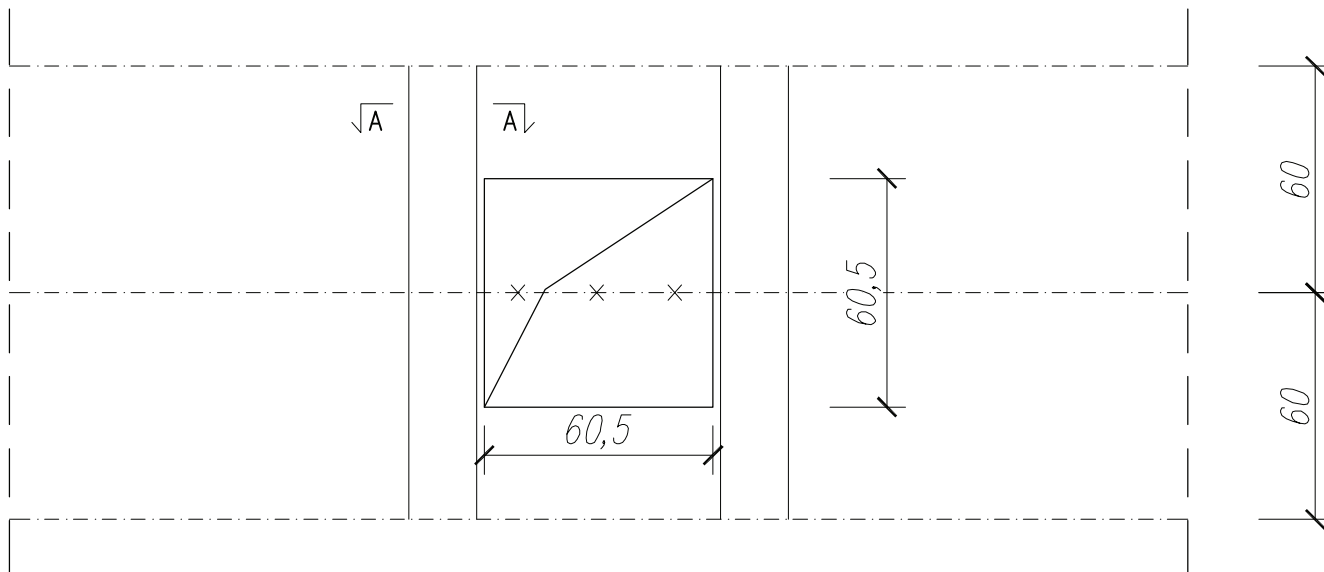
-x-x-x- - Rozbiórki

Oznaczenie	Średnica	Długość [m]	Sztuk.	Długość ogólna [m]	Ciężar jed. [kg/m]	Ciężar elementu [kg]
1	12	1,20	2	2,4	0,888	2,1
2	12	1,20	2	2,4	0,888	2,1
3	8	0,56	6	3,36	0,390	1,3
		Suma fi 12			[kg]	4,3
		Suma fi 8			[kg]	1,3
		Łącznie			[kg]	5,6

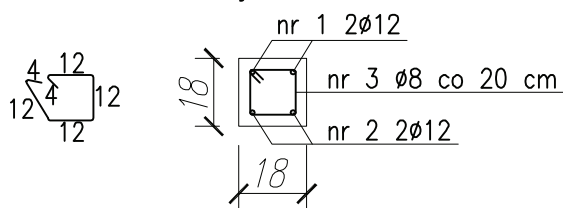
**BETON B25
STAL RB500**

FAZA: PROJEKT WYKONAWCZY			
	imię i nazwisko:	nr upr. bud.	podpis:
 PRACOWNIA PROJEKTOWA "Maxpol" ul. Zeromskiego 51A 26-600 Radom tel. (48) 385 09 57	projektant: architektura:	mgr inż. Piotr Bogusiewicz upr. bud. w spec. konstrukcyjno-budowlanej	LUB/0073/PWOK/10
	projektant: architektura:	mgr inż. Stanisław Staszafek upr. bud. w spec. konstrukcyjno-budowlanej	GT.M-8386/48/76
opracowanie:			
Obiekt:	Dom Studencki nr 1 Politechniki Lubelskiej		data opracow.:
			07.2022
			skala:
			1:20
Branża:	Tytuł rysunku:	nr rysunku:	
Konstrukcja	Otwór 41 x180 cm	K/6	

Niniejszy projekt jest własnością jego autorów. Kopiowanie, publikowanie oraz wykorzystanie projektu do jakichkolwiek innych celów bez wiedzy i zgody autorów jest zabronione na mocy Ustawy o Prawie Autorskim i prawach pokrewnych z dnia 4 lutego 1994 r. (Dz.U. z 1994r., nr 24, poz.83)



Przekrój A-A




----- - Oś istniejących zeber

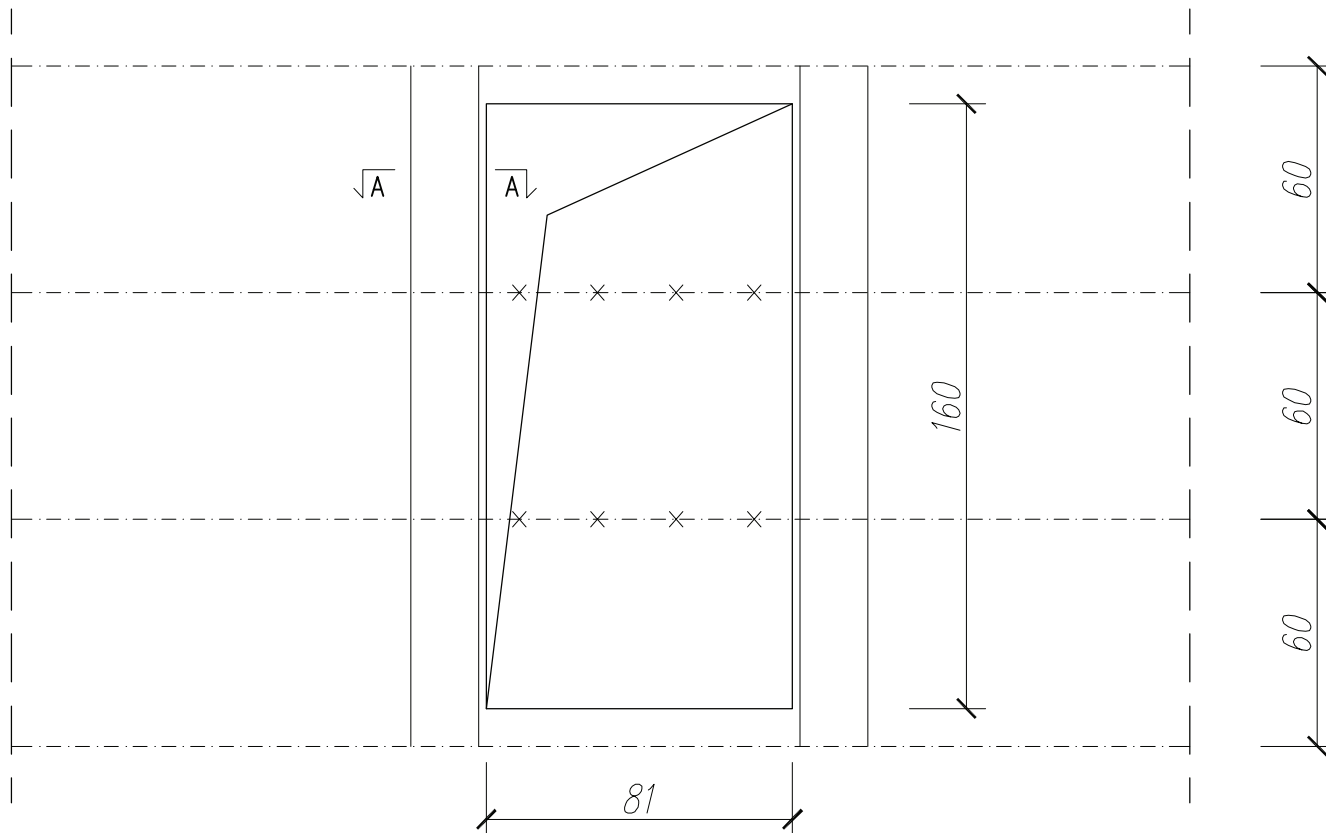
-x-x-x- - Rozbiórki

Oznaczenie	Średnica	Długość [m]	Sztuk.	Długość ogólna [m]	Ciężar jed. [kg/m]	Ciężar elementu [kg]
1	12	1,20	2	2,4	0,888	2,1
2	12	1,20	2	2,4	0,888	2,1
3	8	0,56	6	3,36	0,390	1,3
		Suma fi 12			[kg]	4,3
		Suma fi 8			[kg]	1,3
		Łącznie			[kg]	5,6

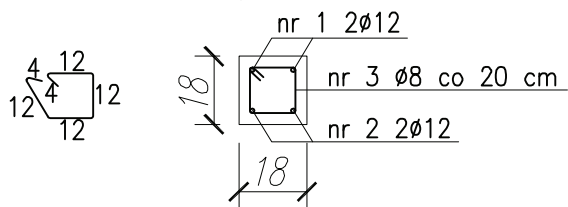
**BETON B25
STAL RB500**

FAZA: PROJEKT WYKONAWCZY			
	imię i nazwisko:	nr upr. bud.	podpis:
 PRACOWNIA PROJEKTOWA "Maxpol" ul. Żeromskiego 51A 26-600 Radom tel. (48) 385 09 57	projektant: architektura:	mgr inż. Piotr Bogusiewicz upr. bud. w spec. konstrukcyjno-budowlanej	LUB/0073/PWOK/10
	projektant: architektura:	mgr inż. Stanisław Staszafek upr. bud. w spec. konstrukcyjno-budowlanej	GT.M-8386/48/76
opracowanie:			
Objekt:	Dom Studencki nr 1 Politechniki Lubelskiej		data opracow.:
			07.2022
			skala:
			1:20
Branża:	Tytuł rysunku:	nr rysunku:	
Konstrukcja	Otwór 60,5 x 60,5 cm	K/7	

Niniejszy projekt jest własnością jego autorów. Kopiowanie, publikowanie oraz wykorzystanie projektu do jakichkolwiek innych celów bez wiedzy i zgody autorów jest zabronione na mocy Ustawy o Prawie Autorskim i prawach pokrewnych z dnia 4 lutego 1994 r. (Dz.U. z 1994r., nr 24, poz.83)



Przekrój A-A




Oznaczenie	Średnica	Długość [m]	Sztuk.	Długość ogólna [m]	Ciężar jed. [kg/m]	Ciężar elementu [kg]
1	12	1,80	2	3,6	0,888	3,2
2	12	1,80	2	3,6	0,888	3,2
3	8	0,56	6	3,36	0,390	1,3
Suma fi 12					[kg]	6,4
Suma fi 8					[kg]	1,3
Łącznie					[kg]	7,7

----- - Oś istniejących zeber

-x-x-x- - Rozbiórki

**BETON B25
STAL RB500**

FAZA: PROJEKT WYKONAWCZY			
	imię i nazwisko:	nr upr. bud.	podpis:
 PRACOWNIA PROJEKTOWA "Maxpol" ul. Zeromskiego 51A 26-600 Radom tel. (48) 385 09 57	projektant: architektura:	mgr inż. Piotr Bogusiewicz upr. bud. w spec. konstrukcyjno-budowlanej	LUB/0073/PWOK/10
	projektant: architektura:	mgr inż. Stanisław Staszafek upr. bud. w spec. konstrukcyjno-budowlanej	GT.M-8386/48/76
opracowanie:			
Objekt:	Dom Studencki nr 1 Politechniki Lubelskiej		data opracow.:
			07.2022
			skala:
			1:20
Branża:	Tytuł rysunku:	nr rysunku:	
Konstrukcja	Otwór 81 x 160 cm	K/8	

Niniejszy projekt jest własnością jego autorów. Kopiowanie, publikowanie oraz wykorzystanie projektu do jakichkolwiek innych celów bez wiedzy i zgody autorów jest zabronione na mocy Ustawy o Prawie Autorskim i prawach pokrewnych z dnia 4 lutego 1994 r. (Dz.U. z 1994r., nr 24, poz.83)