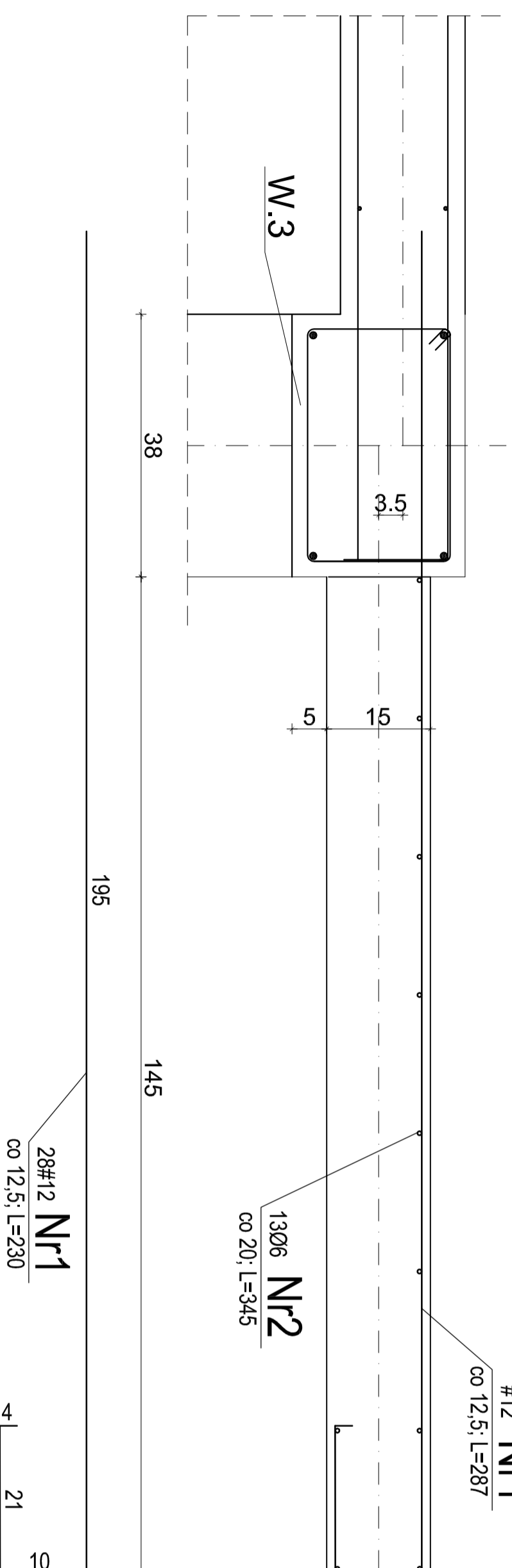
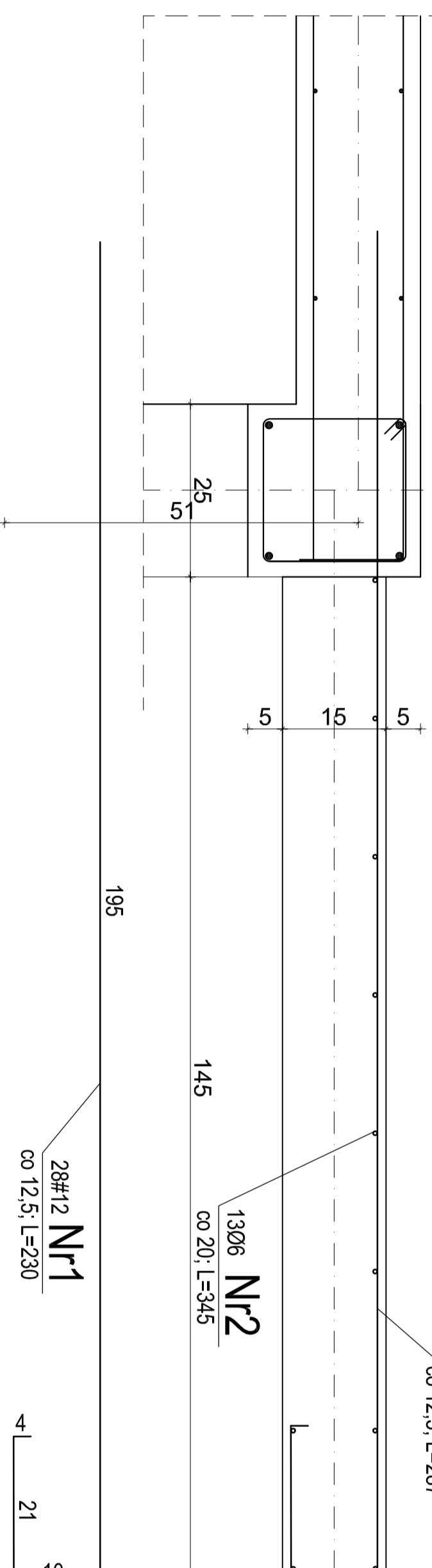


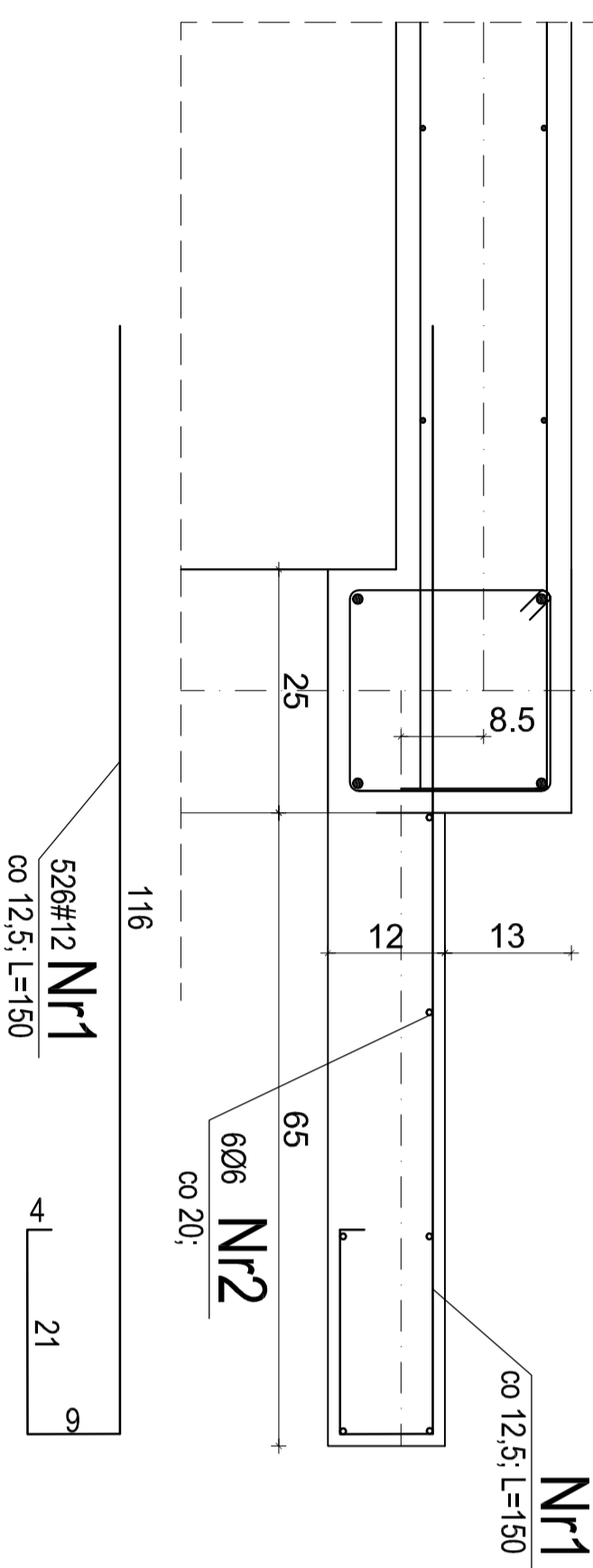
**Przekrój balkonu B.04 szt.1 dł. 3,55m skala 1:10**



**Przekrój balkonu B.4 szt.5 dł. 3,55m skala 1:10**



**Przekrój gzymsu GZ-1 dł. 65,70m skala 1:10**



"DOM-BUD" Suwałki		specjalność: konstrukcyjna					
OBIEKT:	Budynek mieszkalny wielorodzinny wraz z infrastrukturą techn. kat. ob. bud. - XIII	SKALA:	1:10	NR RYS.:	30		
ADRES:	Żyrardów, ul. Parkingowa 9 - dz. Nr ew. 80666/9, 80666/1, 80662, 2805	RYSUNEK:	Balkony B.4, B.04, GZ-1				
IMIE I NAZWISKO		NR UPR.		DATA		PODPIS	
PROJEKTANT:	mgr inż. Lucyna Huryn	SUW-106/87		15.07.2016			
SPRAWDZAJĄCY:	mgr inż. Sławomir Klincko	SUW-23/92		15.07.2016			