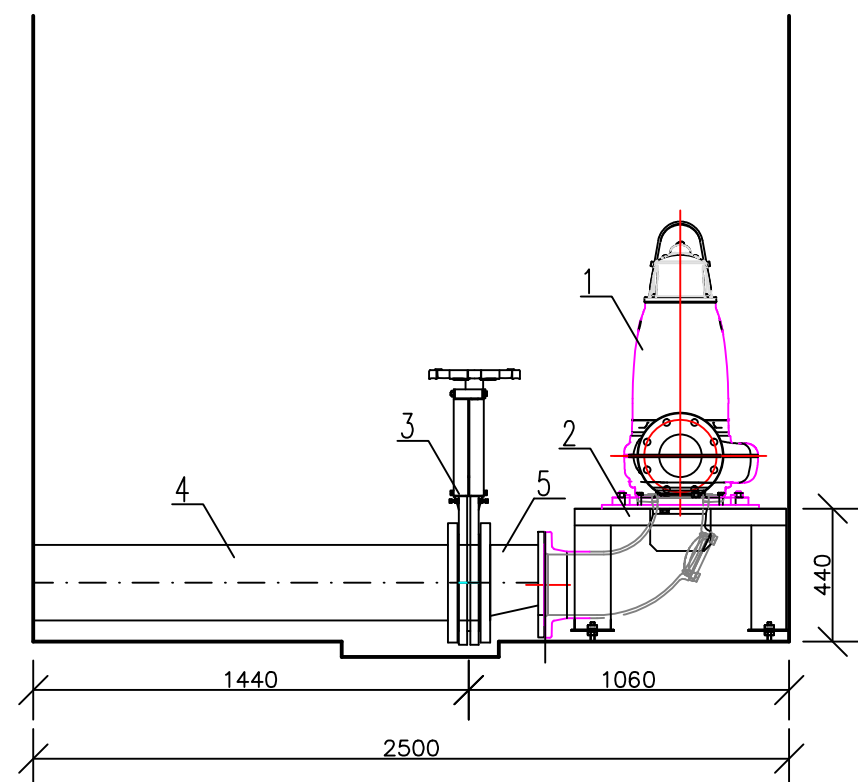
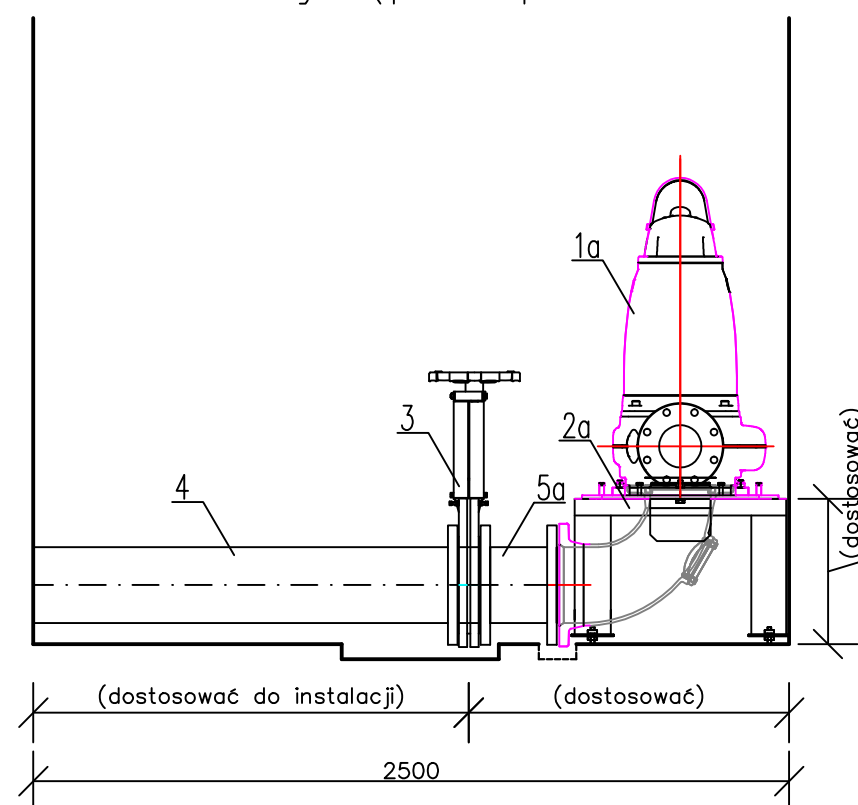


Stan aktualny (pompa 3153 stanowisko 2)



** Należy dostosować gabaryty/wysokość ramy montażowej oraz rurociągów i armatury po stronie ssawnej i tłocznej dla nowej pompy.
(wszystkie wymiary w mm)

Stan docelowy (pompa 3171 stanowisko 2)



5a	Zasuwa nożowa DN150mm
5a	Rura DN250mm (stal nierdzewna)
5	Zwężka niesymetryczna DN250/200mm (stal nierdzewna)
4	Rura DN250mm (stal nierdzewna)
3	Zasuwa nożowa międzykołnierzowa DN250mm
2a	Rama montażowa do pompy 3171
2	Rama montażowa do pompy 3153
1a	Pompa 3171 (nowa)
1	Pompa 3153 (istniejąca)
Lp.	Nazwa

Data:	03.10.2023r.	Pomiary stanu rzeczywistego		Uwagi	
Skala:				Data	Uwaga
Kreślił:		Przepompownia P2 Broniewskiego (wymiana pompy na stanowisku nr 2)			Nr rysunku
					2