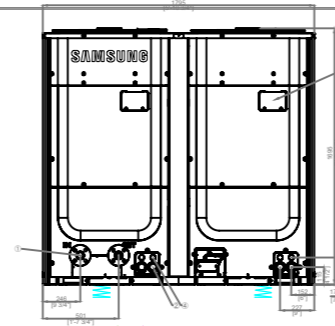
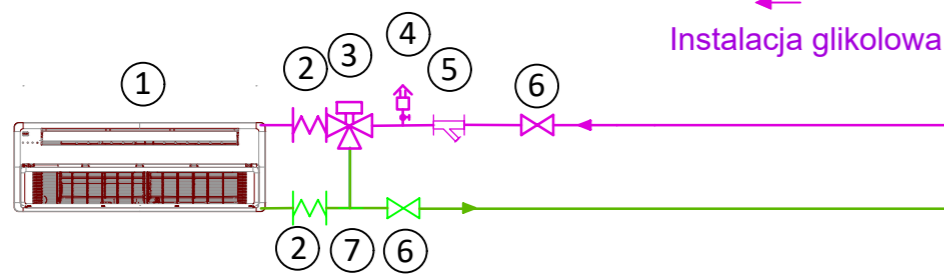


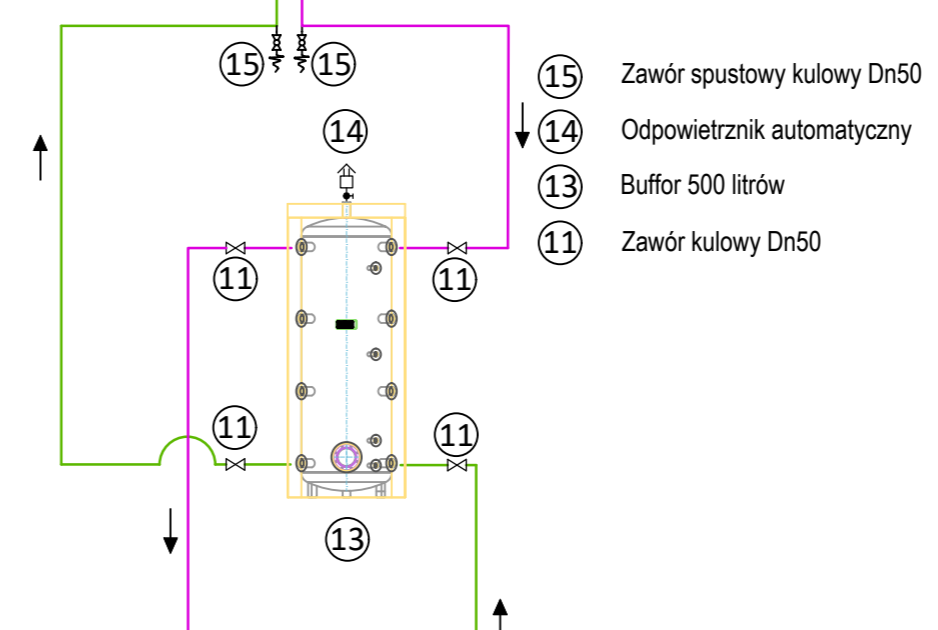
# Schemat podłączenia Chillera



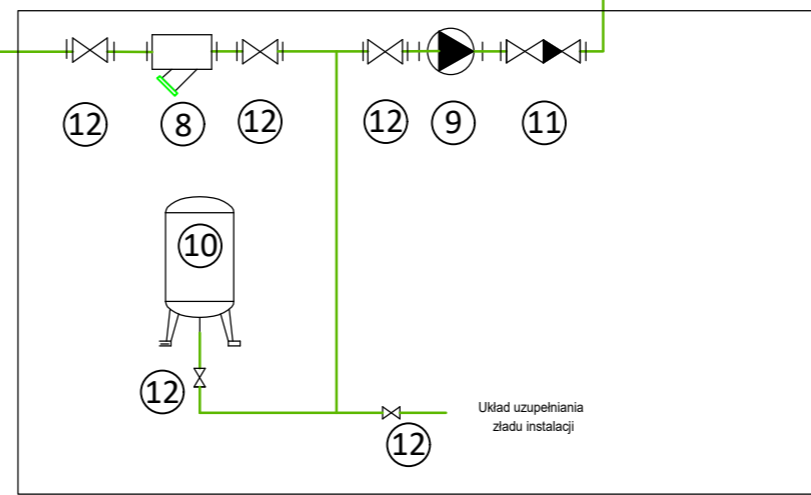
# Schemat podłączenia FCU



- 1 - Klimakonwektor kasetonowy 1-kierunkowy Wind-Free
- 2 - Połączenie elastyczne
- 3 - Zawór trójdrogowy np: Zawór Honeywell V4044F zawór dzielący
- 4 - Odpowietrznik automatyczny z zaworem stopowym 1/2"
- 5 - Filtr siatkowy gwintowany GW-GW 3/4" DN20 PN16
- 6 - Zawór odcinający kulowy - zaciskany Ø22
- 7 - Trójnik zaciskany Ø22



- 15 - Zawór spustowy kulowy Dn50
- 14 - Odpowietrznik automatyczny
- 13 - Buffer 500 litrów
- 11 - Zawór kulowy Dn50



# Schemat grupa pompowa

- 8 - np: Filtr - AYVAZ PTY20 STRAINERS DN50
- 9 - np: POMPA 3-INDUKCYJNA Wilo - W080130-2-F188LI
- 10 - np: NACZYNIĘ WYRÓWNAWCZE- Reflex C50
- 11 - Zawór zwrotny DN50
- 12 - Zawór odcinający kulowy DN50

PROJEKT TECHNICZNY



REMONT BUDYNKU SALI WIEJSKIEJ  
WRAZ Z PRZEBUDOWĄ WEWNĘTRZNĄ  
I TERMOMODERNIZACJĄ

|  |                          |                        |  |
|--|--------------------------|------------------------|--|
| TEMAT :  |                          | SCHEMAT - klimatyzacja |  |
| RYSUNEK :  | B/S                      | BRANŻA :               | SANITARNA  |
| NR RYS. :  | AC.06                    | LOKALIZACJA :          | dz. 7/1 i 7/2, obręb Skarżyn, gmina Włoszakowice powiat leszczyński, województwo wielkopolskie |
| DATA :   | 12/2022                  | INWESTOR :             | Gmina Włoszakowice ul. K.Kurpińskiego 29, 64-140 Włoszakowice                                  |
| KIEROWNIK PROJEKTU :   | Michał Kowalewski        |                        |  |
| SANITARNA PROJEKTANT :   | SANITARNA SPRAWDZAJĄCY : |                        |  |
| <p><b>mgr inż. Krystian Śmigieński</b><br/>uprawnienia do projektowania i kierowania robotami bud. bez ograniczeń w zakresie sieci i instalacji ciepłych, wentylacyjnych, gazowych wodociagowych i kanalizacyjnych nr ewid. WKPi0409/PWOS/17</p> |                          |                        |  |