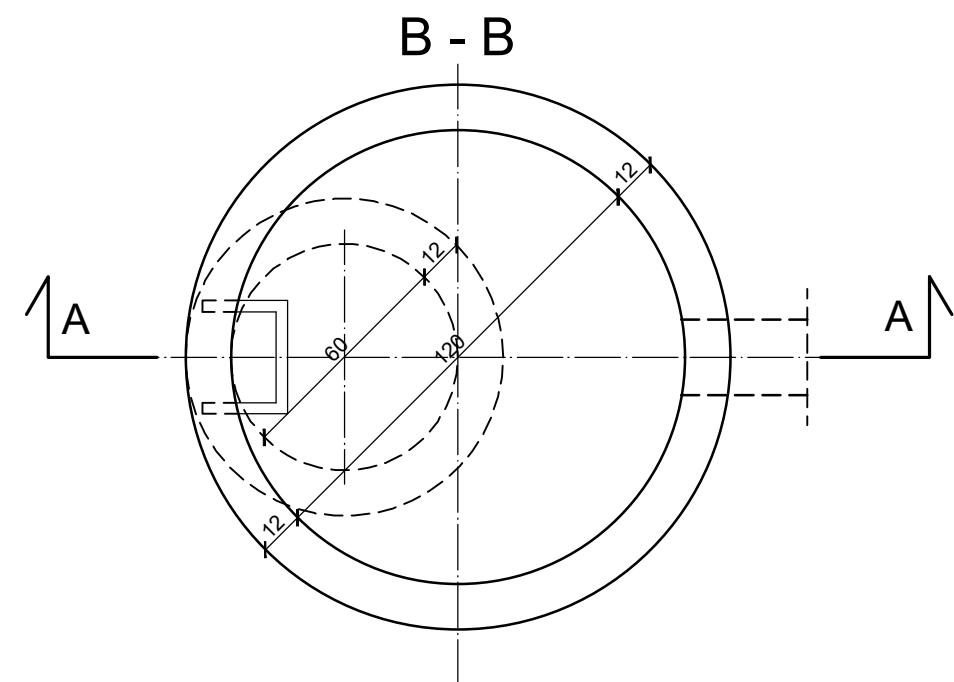


- ① Właz kanałowy typu ciężkiego 40t żeliwny z pokrywą żeliwną
- ② Pierścien dystansowy betonowy
- ③ Pokrywa betonowa
- ④ Kręgi betonowe D1,20M
- ⑤ Geowłóknina filtracyjna
- ⑥ Kruszywo łamane granitowe 0-31,5 mm stabilizowane mechanicznie grubości 20 cm
- ⑦ Grunt rodzimy - piaski drobne
- ⑧ Przykanalik PVC 200 mm  $i=0,5\%$  (min.)
- ⑨ Poręcz chwytna z pręta stalowego ocynkowanego  $\varnothing 30$  mm
- ⑩ Stopnie kłamrowe z pręta stalowego  $\varnothing 32$  mm w otulinie tworzywowej, w układzie drabionym



<b>Inwestor:</b>				
Gmina Opalenica ul. 3 Maja 1, 64-330 Opalenica				
<b>Projektujący:</b>				
Biuro Inżynierskie DUKT Wojciech Andrzejak ul. Poznańska 38, 62-070 Dopiewo				
<b>Temat:</b>				
Utwardzenie drogi gminnej Kopanki - Bukowiec w granicach wsi Kopanki - zjazd				
<b>Skala:</b>	<b>Rysunek:</b>			<b>Nr rys:</b>
1:20	Konstrukcja studni chłonnej			7
<b>Data:</b>	<b>Studium:</b>			
12.2022	Projekt budowlany			
<b>Funkcja:</b>	<b>Imię i Nazwisko:</b>	<b>Branża:</b>	<b>Nr uprawnień:</b>	<b>Podpis:</b>
Główny projektant	mgr inż. Wojciech Andrzejak	Drogowa	WKP/0347/POOD/17	
Sprawdzający	mgr inż. Paweł Borowiak	Drogowa	WKP/0289/POOD/12	