

# BUDOWLANE BIURO KONSTRUKTORSKIE

**STANISŁAW BAJCER**

*ul. Nadrzeczna 56/20, 42-200 Częstochowa*

*tel. 604 402 774*

*e-mail: biurotermoprojekty@gmail.com*

Projekt budowlany sieci wodociągowej po działce ewid. nr 270  
obr. 328, oraz 16/4, 16/15, obr. 358 przy ul. Skrzetuskiego w  
Częstochowie

## KATEGORIA OBIEKTU XXVI

Urząd Miasta Częstochowy  
Wydział Administracji Architektoniczno-Budowlanej  
Projekt budowlany zatwierdzony decyzją  
nr ..... z dn. ....

**INWESTOR:** Paulina Kasprzyk  
ul. Mireckiego 26/4  
42-202 Częstochowa

znak sprawy .....  
VAB. 6440. 13. 50. 2020

**PROJEKT:** inż. Stanisław Bajcer  
nr uprawnień: KBUA 1572/61+87/74Kt  
ul. Nadrzeczna 56/20  
42-203 Częstochowa

**Stanisław Bajcer**  
Uprawniony do projektowania i kierowania  
robotami budowlanymi - bez ograniczeń  
nr ew.: KBUA 1572/61+87/74 Kt  
42-203 Częstochowa, ul. Nadrzeczna 56/20  
Kontakt: 34 3249 581; 728 330 482; bajcer@post.pl

**SPRAWDZENIE:** mgr inż. Jacek Latocha  
nr uprawnień: OPL/1135/PWOS/15  
Rychłowice 14,  
98-300 Wieluń

**mgr inż. Jacek Latocha**  
Uprawnienia do projektowania i kierowania robotami budowlanymi bez ograniczeń  
w zakresie instalacji w zakresie sieci wodociągowej, gazowej, ciepłowniczej, wentylacyjnych,  
przewodzących i izolacyjnych w technologii OPL/1135/PWOS/15  
tel. 60 527 034

Częstochowa, grudzień 2019

## OŚWIADCZENIE

Urząd Miasta Częstochowy  
ul. Śląska 11/13  
42-217 Częstochowa  
(ANB-3)

„Oświadczam, że projekt budowlany sieci wodociągowej po działce ewid. nr 270 obr. 328, oraz 16/4, 16/15, obr. 358 przy ul. Skrzetuskiego w Częstochowie, został sporządzony zgodnie z obowiązującymi przepisami oraz zasadami wiedzy technicznej i jest kompletny z punktu widzenia celu, któremu ma służyć.”

*Podstawa prawna – art. 20, ust. 4 ustawy Prawo Budowlane*

*podpis projektanta*

<b>Stanisław Bajcer</b>
Uprawniony do projektowania i kierowania robotami budowlanymi - bez ograniczeń nr ew.: KBUA 1572/61+87/74 Kt
42-203 Częstochowa, ul. Nadrzeczna 56/20
Kontakt: 34 3249 581; 728 330 482; bajcer@cpst.pl

*podpis prowadzącego*

*mgr inż. Jacek Latocha*  
Upoważniony do projektowania i kierowania robotami budowlanymi bez ograniczeń  
współpraca z Urzędem Miasta Częstochowy, Urzędem Miejskim, Urzędem Rejonowym,  
Urzędem Województwa i Urzędem Województwa Śląskiego  
tel. 602 527 034

# ZAWARTOŚĆ OPRACOWANIA:

## I.OPIS TECHNICZNY

## II.INFORMACJA BIOZ

## III.CZĘŚĆ RYSUNKOWA

- rys. 1 – projekt zagospodarowania terenu – skala: 1:500
- rys. 2 – profil podłużny odcinka sieci wodociągowej – skala 1:100/100
- rys. 3 – schematy węzłów
- rys. 4 – schemat zabudowy hydrantu podziemnego
- rys. 5 – typowe bloki oporowe
- rys. 6 – schemat posadowienia rur z PE

Urząd Miasta Częstochowy  
ul. Śląska 11/13  
42-217 Częstochowa  
(AAS-3)

## IV.ZAŁĄCZNIKI

- UPRAWNIENIA PROJEKTANTA
- ZAŚWIADCZENIE O UBEZPIECZENIU PROJEKTANTA
- UPRAWNIENIA SPRAWDZAJĄCEGO
- ZAŚWIADCZENIE O UBEZPIECZENIU SPRAWDZAJĄCEGO
- WARUNKI TECHNICZNE PRZYŁĄCZENIA MPWiK W CZĘSTOCHOWIE
- PROTOKÓŁ Z NARADY KOORDYNACYJNEJ ZUDP
- DECYZJA LOKALIZACYJNA MZDIT W CZĘSTOCHOWIE
- ZGODA NA WYKONANIE PRAC
- POMIAR CIŚNIENIA

# I.OPIS TECHNICZNY

## **Dane ogólne:**

Nazwa inwestycji: Projekt budowlany sieci wodociągowej po działce ewid. nr 207 obr. 328 oraz 16/4, 16/15 obr. 358, na potrzeby działek budowlanych przy ul. Skrzetuskiego w Częstochowie

kategoria obiektu: XXVI

INWESTOR: Paulina Kasprzyk

ul. Mireckiego 26/4

42-208 Częstochowa

Urząd Miasta Częstochowy  
ul. Śląska 11/13  
42-217 Częstochowa  
(MAB-3)

## **Podstawa opracowania**

Zlecenie inwestora

Wizje robocze w terenie

Uzgodnienia z właścicielami urządzeń podziemnych

Uzgodnienia z właścicielami terenu

Warunki techniczne podłączenia uzyskane od PWiK w Częstochowie

Mapy do celów projektowych

## **Przedmiot opracowania :**

Przedmiotem opracowania jest projekt sieci wodociągowej Ø100(125/11.4)mm PE 100 SDR 11 RC po działce po działce ewid. nr 207 obr. 328 oraz 16/4, 16/15 obr. 358 na potrzeby działek budowlanych przy ul. Skrzetuskiego w Częstochowie

Przyłącza do posesji – wg odrębnego opracowania projektowego.

Projektowana sieć wodociągowa ma długość:

L=202,6 mb m o średnicy Ø100(125/11.4)mm PE 100 SDR 11 RC;

Projekt techniczny został opracowany na aktualizowanych podkładach mapowych zleconych pod wykonanie przedmiotowego zadania.

## Dane charakterystyczne projektowanej inwestycji

### **Charakterystyka terenu**

Teren objęty inwestycją jest jeszcze częściowo niezabudowany, ale przeznaczony pod zabudowę mieszkaniową. Wodociąg jest prowadzony w wydzielonym ogólnodostępnym ciągu komunikacyjnym wzdłuż ulicy bocznej od ul. Skrzetuskiego. Obszar oddziaływania projektowanej inwestycji zamyka się w części dz. ewid. nr 207 obr. 328 oraz 16/4, 16/15 obr. 358 i nie oddziałuje na działki sąsiednie.

Urząd Miasta Częstochowy  
ul. Ślaska 11/13  
42-217 Częstochowa  
(442-3)

### **Ochrona środowiska i ochrona zabytków**

Planowana inwestycja jest położona poza zasięgiem obszarów chronionych na podstawie przepisów o ochronie przyrody i przepisów o ochronie gruntów rolnych i leśnych, leży poza obszarami objętymi przyrodniczą ochroną konserwatorską – w związku z czym nie wymaga nałożeni specjalnych warunków realizacji.

Teren inwestycji nie jest położony w obszarze Natura 2000.

### **Wpływ eksploatacji górniczej**

Działka nie znajduje się pod wpływem eksploatacji górniczej.

### **Istniejące uzbrojenie terenu**

- brak

### **Długość wodociągów i armatura**

Zaprojektowany wodociąg wg PN –EN-1452-1\_1-5:2000 , ZAT/97-01-001 rury i kształtki z polietylenu klasy PE typ SDR 11 ciśnienie nominalne 10 atm..

Rurociąg będzie miał następującą średnicę i długość :

L=202,60 mb o średnicy Ø100(125/11.4) mm PE 100 SDR 11 RC ;

Dla potrzeb awaryjnego odcięcia fragmentu sieci zaprojektowano armaturę kołnierzową w postaci zasuw kołnierzowej. Wszystkie zasuw będą wyposażone w obudowy teleskopowe oraz skrzynki uliczne sztywne. Skrzynki uliczne należy ustawiać na płytach podkładowych. Na wodociągu zaprojektowano hydrant: podziemny dn 80 – 2 szt służący do odwadniania i odpowietrzania sieci.

Hydrant należy wyposażyć w zasuwę kołnierзовą typ „E” z obudową i skrzynką uliczną. Połączenia z siecią wykonać stosując kształtki żeliwne kołnierзовe.

### **Warunki gruntowo-wodne posadowienia inwestycji**

Poziom wody gruntowej na terenie projektowanej inwestycji jest zmienny, zależny od pory roku i występujących opadów.

Odwodnienie wykopu, o ile zaistnieje taka konieczność najkorzystniej przeprowadzić w schemacie jedno i dwurzędowym zestawem igłofiltrowym. Na odcinkach realizowanego wodociągu gromadzącą się wodę należy usuwać poprzez pompowanie bezpośrednio z wykopu

Urząd Miasta Częstochowy  
ul. Śląska 11/13  
42-217 Częstochowa  
(AAB-3)

### **Opis projektowanej sieci wodociągowej**

#### **Źródło zasilania**

Wodociąg będzie zasilany z istniejącej sieci wodociągowej o średnicy  $\varnothing 100\text{mm}$  znajdującej się w dz. nr 207. Włączenie do wodociągu należy wykonać poprzez zabudowę trójnika 100/100/100 mm z połączeniem kołnierзовym.

#### **Układania przewodów**

Projektuje się ułożenie przewodów na głębokości ok. 1,7 m od powierzchni terenu do dna przewodu.

#### **Roboty ziemne**

Przed rozpoczęciem robót należy trasę wodociągu wytyczyć i oznaczyć palikami. Wykopy wykonać zgodnie z przepisami zawartymi w normie BN83/8836-02 szczególnie w zakresie zachowania warunków BHP. Wykopy wykonać na głębokość 1,6-1,7m pod powierzchnią terenu. W celu zabezpieczenia przewodu przed zamarzaniem minimalne przykrycie ziemią winno wynosić 1,4 m ponad wierzch rurociągu. Wykopy o szerokości 0,80 m należy wykonać o ścianach pionowych zabezpieczonych i wzmocnionych przez obudowę. Dla przejścia pieszych należy wykonać przenośne pomosty z bali drewnianych 14x14cm z barierką o wys. 1,0 m. Przy skrzyżowaniach z istniejącym uzbrojeniem wykopy prowadzić ręcznie pod nadzorem użytkownika tego uzbrojenia wg uzgodnień zawartych w projekcie.

### **Odwodnienie wykopów na czas budowy**

Odwodnienie wykopu, o ile zaistnieje taka konieczność najkorzystniej przeprowadzić w schemacie jedno i dwurzędowym zestawem igłofiltrowym. Na odcinkach realizowanego wodociągu gromadzącą się wodę należy usuwać poprzez pompowanie bezpośrednio z wykopu

### **Podsypka i obsypka piaskowa rurociągów**

Rurociąg PE należy układać na podsypce piaskowej o grubości 10cm a po ułożeniu obsypać warstwą piasku 30cm i szerokości 0,60m. Podsypkę oraz osypkę należy zagęszczać ręcznie drewnianymi ubijakami.

Urząd Miasta Częstochowy  
ul. Sienkiewicza 11/18  
42-217 Częstochowa  
(A) 5-5

### **Srzyżowania z uzbrojeniem podziemnym**

W przypadku napotkania istniejącego niezinventaryzowanego lub nie uwzględnionego na mapach do celów projektowych uzbrojenia terenu należy je zabezpieczyć przed uszkodzeniem. Odkrywek należy dokonać w obecności przedstawicieli właścicieli tego uzbrojenia.

### **Bloki oporowe i podporowe**

Stosowanie bloków podporowych w budowie rurociągów rurociągów PE ogranicza się do stosowania przy „mieszanych zestawach materiałowych” więc przy zasuwach żeliwnych, hydrantach żeliwnych króćcach oraz trójnikach kołnierзовych żeliwnych. Wymiary bloków podano w normie BN-81/9192-05.

### **Próba szczelności, płukanie i dezynfekcja rurociągów**

Hydrauliczne próby szczelności ułożonego przewodu wodociągowego przeprowadzić należy zgodnie z wymaganiami PN-B-10725/1997 lecz zaleca się stosować normę europejską EN805: 1996, która dotyczy przeprowadzenia prób szczelności rurociągów PCV i PE. Polska norma nie uwzględnia zjawiska pełzania rur PCV i PE. Na projektowanej sieci przeprowadzić próby szczelności na ciśnienie próbne minimum 1,0 MPa. Po zakończeniu budowy i pozytywnych próbach szczelności należy przepłukać sieć czystą wodą a następnie poddać ją dezynfekcji wodnym podchlorynem sodu. Dopuszcza się rezygnacji z dezynfekcji przewodów, jeżeli wyniki badań bakteriologicznych wykażą, że woda spełnia wymogi wody

do picia, zgodnie z rozporządzeniem RMZ z 04.09.200r. ( Dz.U. nr 82/00 poz 937) w sprawie warunków jakim powinna odpowiadać woda do picia i na potrzeby gospodarcze, woda w kąpieliskach oraz zasad sprawowania kontroli jakości wody przez organy Inspekcji Sanitarnej.

### **Oznakowanie trasy**

Przebieg trasy rurociągów winien być oznaczony taśmą PCV z metalową wkładką. Lokalizacja armatury i hydrantów winna być oznakowana przy pomocy tabliczek oznaczeniowych wg PN-86/B-09700 umocowanych na obiektach stałych lub na słupkach.

### **Odbiór końcowy sieci wodociągowej**

Po zakończeniu montażu przewodów wodociągowych, sprawdzeniu ich szczelności, wykonaniu bloków oporowych oraz zabezpieczeniu armatury przed korozją a także oznakowaniu trasy, sieć wodociągową należy zgłosić do Działu Technicznego MPWiK w Częstochowie.

Do odbioru należy przygotować :

- protokoły prób szczelności
- aktualną analizę wody
- projekt techniczny z pomiarami lub naniesionymi zmianami trasy
- inwentaryzację geodezyjną wodociągu z klauzulą ośrodka dokumentacji geodezyjnej

### **Obszar oddziaływania obiektu**

Obszar oddziaływania inwestycji ogranicza się do granic działki na której jest ona projektowana, przy uwzględnieniu wodociągu jak i towarzyszących mu urządzeń. Zostały zachowane minimalne odległości od granic sąsiednich działek. Projektowana sieć wodociągowa nie wpływa negatywnie na działki sąsiednie.

### **Warunki ochrony przeciwpożarowej**

Zaprojektowano hydrant zewnętrzny podziemny z uwagi na lokalizację w obszarze pasa ruchu, co utrudniałoby komunikację na ciągu pieszo-jezdnym. Miejsce usytuowania hydrantu zewnętrznego należy oznakować znakami zgodnymi z Polskimi Normami. Hydranty powinny spełniać wymagania Polskich Norm dotyczących tych urządzeń,



będących odpowiednikami norm europejskich (EN) oraz posiadać wydajność nominalną, przy ciśnieniu nominalnym 0,2 MPa mierzonym na zaworze hydrantowym podczas poboru wody min. 10l/s

Obliczenia :

- średnica wodociągu Ø100(125/11.4) mm
- przepływ 10 dm<sup>3</sup>/s – wymagania jak dla hydrantu zewnętrznego
- Ciśnienie styczne pominięto ze względu na małą różnicę wysokości.

<b>Ø100(125/11.4) PE100 RC SDR 11</b>	
Przepływ [dm <sup>3</sup> /s]	<b>10</b>
Długość [m]	<b>202,6</b>
Średnica [mm]	<b>Ø100(125/11.4) mm</b>
Prędkość [m/s]	<b>1,22</b>
Strata jedn [‰]	<b>13,86</b>
Strata całk [mH <sub>2</sub> O]	<b>2,81</b>

Urząd Miasta Częstochowy  
ul. Śląska 11/13  
42-217 Częstochowa  
(AAB-3)

Obliczenia dla projektowanego odcinka sieci wodociągowej zostały wykonane za pomocą programu Wavin 2.0

$$\Delta H_h = 2,81 \text{ mH}_2\text{O} = 0,028 \text{ MPa}$$

Minimalne wymagane ciśnienie wody w istniejącej sieci wodociągowej powinno wynosić 0,228 MPa biorąc pod uwagę minimalne wymagania jak dla hydrantu Ø80.

Pomiar ciśnienia na istniejącej sieci wodociągowej wykazał, że ciśnienie dynamiczne wynosi 0,23 MPa przy wydajności 10 dm<sup>3</sup>/s.

### **Uwagi Końcowe**

Całość robót wykonać zgodnie z:

- Ustawą „Prawo Budowlane” wraz z obowiązującymi zmianami
- „Warunkami Technicznymi Wykonania i Odbioru Robót Budowlano-Montażowych cz. II

Instalacje sanitarne i przemysłowe”

- warunkami podanymi przez poszczególne instytucje w uzgodnieniach.
- RMPiPS z 26.09.1997 ( Dz.U. nr129/97 poz. 844 w sprawie ogólnych przepisów bezpieczeństwa i higieny pracy.

W trakcie prowadzenia prac należy dokonywać odbiorów technicznych robót i przewodów sieci wodociągowych zgodnie z wymaganiami i zakresem określonym w PN-B-10725 i „Warunkami technicznymi wykonania i odbioru sieci wodociągowych” wymagania techniczne COBRIT INSTAL zeszyt nr3 z września 2001r.

**-Przed przystąpieniem do realizacji zadania należy wykonać przekopy kontrolne potwierdzające stan uzbrojenia podziemnego przyjęty w projekcie na podstawie map sytuacyjno-wysokościowych ze stanem faktycznym.** W przypadku rozbieżności i konieczności zmian wymagany jest kontakt z projektantem. Napotkane przewody na trasie wykonywanego wykopu zabezpieczyć przed uszkodzeniem, a w razie potrzeby podwiesić w sposób zapewniający ich prawidłową eksploatację. Przed zasypaniem wykopów trasę sieci należy zinwentaryzować przed uprawnionego geodetę. Po zakończeniu robót teren doprowadzić do stanu pierwotnego (odtworzyć nawierzchnie gruntu pobocza drogi).

Całość robót wykonać zgodnie z wytycznymi zawartymi w warunkach przyłączenia wydanych przez PWiK w Częstochowie.

W przypadku natrafienia na problemy nie ujęte w dokumentacji technicznej należy dokonać uzgodnień z projektantem.

**Stanisław Bajcer**  
Uprawniony do projektowania i kierowania  
robotami budowlanymi - bez ograniczeń  
nr ew.:KBUA 1572/61+87/ 74 Kt  
42-203 Częstochowa, ul. Nadrzeczna 56/20  
kontakt: 34 3249 581; 728 330 482; bajcer@post.pl

**INFORMACJA**  
**DOTYCZĄCA BEZPIECZEŃSTWA I OCHRONY ZDROWIA**

OBIEKT: Sieć wodociągowa

ADRES: ul. Skrzetuskiego, Częstochowa, dz. nr ewid. nr 270 obr. 328, oraz 16/4, 16/15, obr. 358

INWESTOR: Paulina Kasprzyk, ul. Mireckiego 26/4, 42-202 Częstochowa

PROJEKTANT: inż. Stanisław Bajcer, Częstochowa, ul. Nadrzeczna 56/20

Urząd Miasta Częstochowy  
ul. Śląska 11/13  
42-217 Częstochowa  
(A18-3)

**1). Zakres robót dla całego zamierzenia budowlanego oraz kolejność realizacji poszczególnych obiektów:**

- Wykonanie odcinka sieci wodociągowej

1. Wytyczenie głównych osi sieci wodociągowej
2. Wykonać przekopy kontrolne na kolizjach z istniejącym uzbrojeniem
3. Zabezpieczenie istniejącego uzbrojenia
4. Wykonanie wykopów pod wodociąg
5. Ułożenie wodociągu na podsypce żwirowo – piaskowej.
6. Wykonanie węzłów wodociągowych
7. Odbiory częściowe robót zanikających.
8. Inwentaryzacja powykonawcza instalacji.
9. Zasypanie rurociągu warstwą ochronną grubości 30 cm z jednoczesnym zagęszczeniem.
10. Zasypanie rurociągu z zagęszczeniem mechanicznym poszczególnych warstw zasypowych.
11. Doprowadzenie terenu do stanu pierwotnego.
12. Odbiór końcowy sieci i przekazanie do użytkowania.

**2). Wykaz istniejących obiektów budowlanych:**

- kan. sanitarna, kan. deszczowa, wodociąg, gazociąg, kabel teletechniczny, kabel energetyczny

**3). Wskazanie elementów zagospodarowania działki lub terenu, które mogą stwarzać zagrożenie bezpieczeństwu i zdrowiu ludzi:**

- kable eN, gazociąg

**4). Wskazanie dotyczące przewidywanych zagrożeń występujących podczas realizacji robót budowlanych, określające skalę i rodzaje zagrożeń oraz miejsce i czas ich występowania.**

- praca na wysokości bez stosownych zabezpieczeń : barier ochronnych, pasów bezpieczeństwa, itp.
- praca bez kasków, rękawic, okularów ochronnych itp.
- roboty spawalnicze
- używania uszkodzonych narzędzi i sprzętu
- nie zabezpieczenia głębokich wykopów umocnieniem
- nie używania drabin do schodzenia do wykopu
- odkładania urobku na brzegu wykopu
- transportu rur do wykopu bez użycia sprzętu

- nie stosowania tzw. stref montażowych w wykopie
- nie zachowaniu ostrożności przy kolizjach z kablami

**5). Wskazanie sposobu prowadzenia instruktażu pracowników przed przystąpieniem do realizacji robót szczególnie niebezpiecznych:**

Bezpośredni nadzór nad bezpieczeństwem i higieną pracy na stanowiskach roboczych sprawują odpowiednio kierownik oraz mistrz budowlany stosownie do zakresu obowiązków. Obowiązkiem kierownika budowy jest przeprowadzenie instruktażu pracowników przed przystąpieniem pracowników do wykonywania robót szczególnie niebezpiecznych w tym:

- określenie zasad postępowania w przypadku wystąpienia zagrożenia,
- konieczność stosowania przez pracowników środków ochrony indywidualnej, zabezpieczających przed skutkami zagrożeń,
- zasady bezpośredniego nadzoru nad pracami szczególnie niebezpiecznymi przez wyznaczone w tym osoby.

Do robót ogólnobudowlanych obowiązuje Rozporządzenie MI z 06.02.2003 w sprawie bezpieczeństwa i higieny pracy podczas wykonywania robót budowlanych, → Dz.U. Nr 47 poz. 401.

Instruktażu udzielać tak aby był zrozumiały dla instruowanego.

**6). Wskazanie środków technicznych i organizacyjnych, zapobiegających niebezpieczeństwom wynikającym z wykonywania robót budowlanych w strefach szczególnego zagrożenia zdrowia lub w ich sąsiedztwie, w tym zapewniających bezpieczną i sprawną komunikację, umożliwiającą szybką ewakuację na wypadek pożaru, awarii i innych zagrożeń:**

Na kierowniku robót ciąży obowiązek przygotowania i zorganizowania robót szczególnie w strefach niebezpiecznych, zgodnie z obowiązującymi przepisami bhp.

Przed rozpoczęciem robót należy przygotować plac budowy w zakresie :

- wygradzenia strefy roboczej
- wyznaczenia stref niebezpiecznych
- oznakowanie strefy niebezpiecznej
- wydzielenie składu materiałów.





MAPA DO CELÓW PROJEKTOWYCH

Skala 1:500

Miejscowość:	CZĘSTOCHOWA	Układ wysokości:	Kronształd 86
Identyfikator i nazwa jednostki ewidencyjnej:	246401_1, Częstochowa	Układ współrzędnych prostokątnych płaskich:	2000/6
Identyfikator i nazwa obrębu ewidencyjnego:	246401_1.0358	Id zgłoszenia:	GK.6640.784.2019
Połozienie:	dz. nr 16/15, 16/16, 16/27, Skrzetuskiego	Data:	09.04.2019 r.
Sekcje mapy zasadniczej:	6.141.30.14.3.1, 6.141.30.14.3.3	Wykonawca:	mgr inż. Piotr Adamus, nr uprawnień 22584

Uwagi:

- Na obszar objęty aktualizacją wprowadzono postanowienia miejscowego planu zagospodarowania przestrzennego zatwierzonego uchwałą Rady Miasta Częstochowy nr 612/XLIII/2005 z dnia 18 kwietnia 2005 r. dla realizacji gazociągu wysokiego ciśnienia relacji Lubliniec - Częstochowa - odcinek I.
- Granice przedmiotowej nieruchomości spełniają warunki dokładności zgodne z § 79 ust. 5 Rozporządzenia Ministra Spraw Wewnętrznych i Administracji w sprawie standardów technicznych wykonania geodezyjnych pomiarów sytuacyjnych i wysokościowych oraz opracowania i przekazywania wyników tych pomiarów do państwowego zasobu geodezyjnego i kartograficznego (DZ.U. z 2011r. Nr 263 poz. 1572).

BIURO GEODEZYJNE

Piotr Adamus  
ul. Ikara 166, 42-221 Częstochowa  
tel. 606 680 125  
REGON 361110348 NIP 9491914339

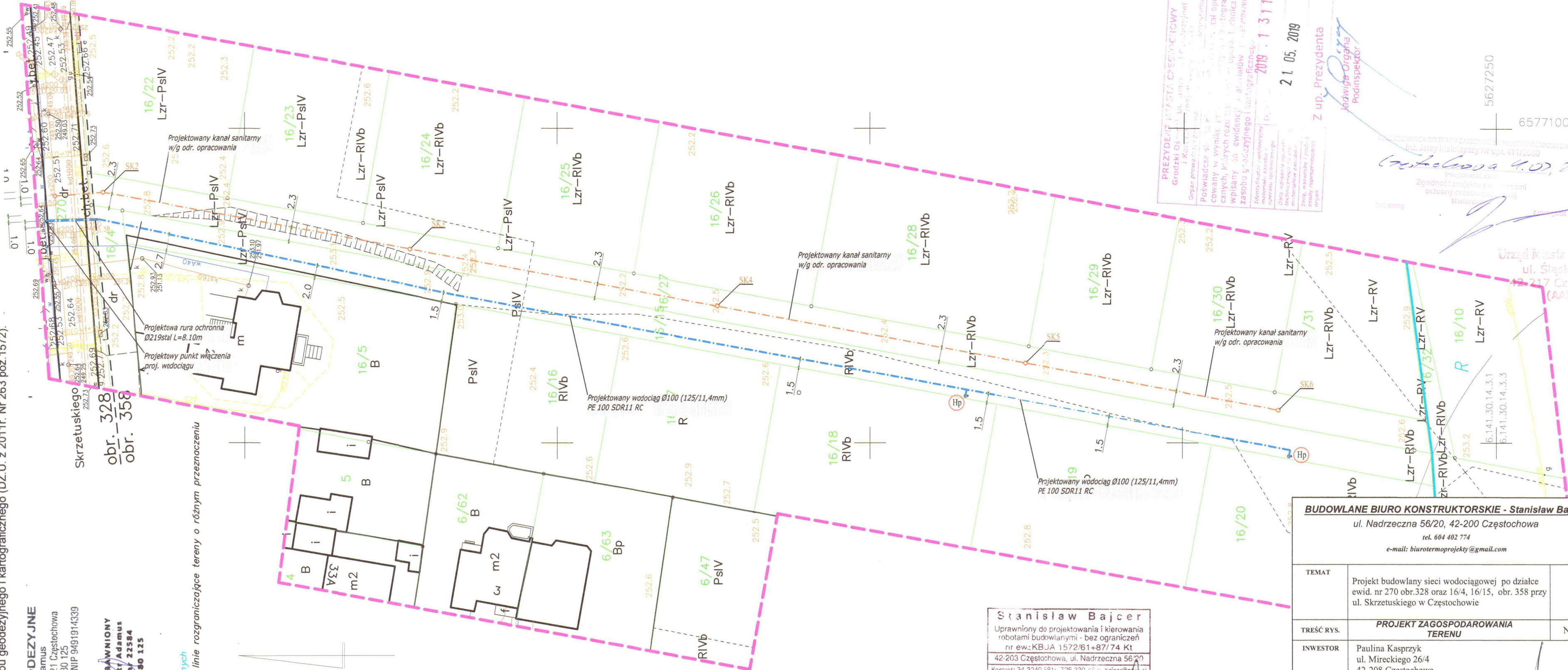
GEODETA UPRAWNIENY

mgr inż. Piotr Adamus  
upr. zw. nr 22584  
tel. 606 680 125

LEGENDA:

R - tereny użytków rolnych

linie rozgraniczające tereny o różnym przeznaczeniu



**Stanisław Bajcer**  
Uprawniony do projektowania i kierowania robotami budowlanymi - bez ograniczeń nr ew.:KBJA 1572/61+87/74 Kt  
42-203 Częstochowa, ul. Nadrzeczna 56/20  
Kontakt: 34 3249 581; 728 330 462; bajcer@polski.pl

Oświadczam, że kopia mapy, na której opracowano niniejszy projekt, jest zgodna z oryginałem mapy do celów projektowych o identyfikatorze ewidencyjnym: P.2404.2019.1311 wpisanym do zasobu w dniu 21.05.2019

**PREZYDENT MIASTA CZĘSTOCHOWY**  
Grodzki Dział  
ul. Armii Krajowej 1  
42-200 Częstochowa  
Organ prowadzący: P. Adamus, mgr inż.  
Poświadczam, że niniejszy projekt jest zgodny z przepisami technicznymi i technicznymi warunkami technicznymi, którymi kieruję się w niniejszym projekcie. Wpisany do ewidencji i planu zagospodarowania przestrzennego w zasobie geodezyjnego i kartograficznego Państwa. Data: 2019.1311  
Bajcer Stanisław  
mgr inż. uprawniony do projektowania i kierowania robotami budowlanymi - bez ograniczeń nr ew.:KBJA 1572/61+87/74 Kt  
42-203 Częstochowa, ul. Nadrzeczna 56/20  
Kontakt: 34 3249 581; 728 330 462; bajcer@polski.pl

21.05.2019

Z up. Prezydenta

*Stanisław Bajcer*  
Podinspektor

*Inżynier Adamus*  
Zgodność projektu z planem odczytany z mapy geodezyjnej i kartograficznej  
6.141.30.14.3.1  
6.141.30.14.3.3

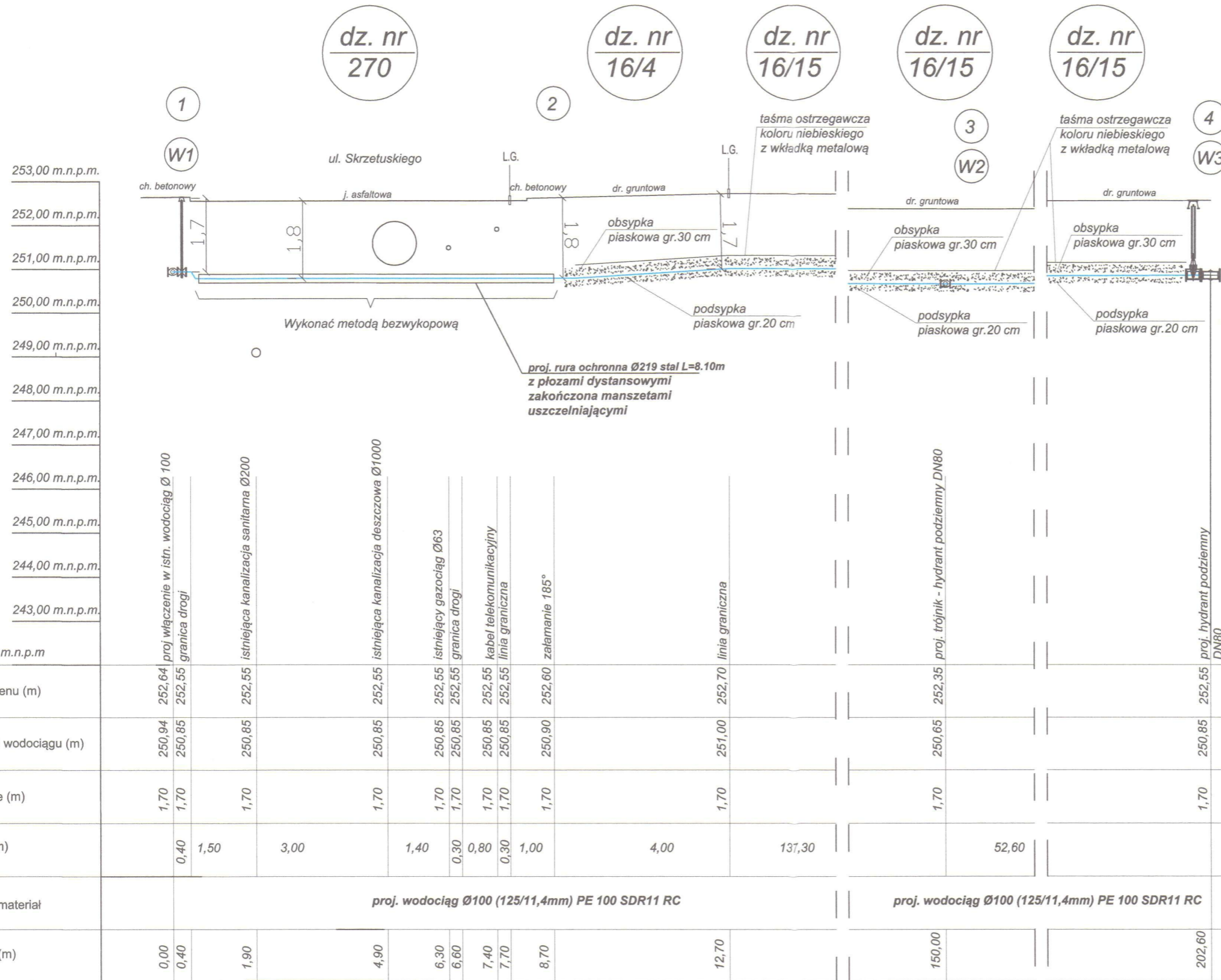
Urząd Miasta Częstochowy  
ul. Śląska 11/13  
42-200 Częstochowa  
(AAD-3)

**BUDOWLANE BIURO KONSTRUKTORSKIE - Stanisław Bajcer**  
ul. Nadrzeczna 56/20, 42-200 Częstochowa  
tel. 604 402 774  
e-mail: biurotermaprojekty@gmail.com

TEMAT	Projekt budowlany sieci wodociągowej po działce ewid. nr 270 obr.328 oraz 16/4, 16/15, obr. 358 przy ul. Skrzetuskiego w Częstochowie	
TREŚĆ RYS.	PROJEKT ZAGOSPODAROWANIA TERENU	Nr rys.1
INWESTOR	Paulina Kasprzyk ul. Mireckiego 26/4 42-208 Częstochowa	
PROJEKT	inż. Stanisław Bajcer nr uprawnień: KBUA 1572/61+87/74Kt ul. Nadrzeczna 56/20 42-203 Częstochowa	
SPRAWDZENIE	mgr inż. Jacek Latocha nr uprawnień: OPL/1135/PWOS/15 Rychłowiec 14, 98-300 Wieluń	
DATA SPORZĄDZENIA	Grudzień, 2019	

# PROFIL PODŁUŻNY WODOCIĄGU Ø100(125/11.4mm)

SKALA 1:100/100

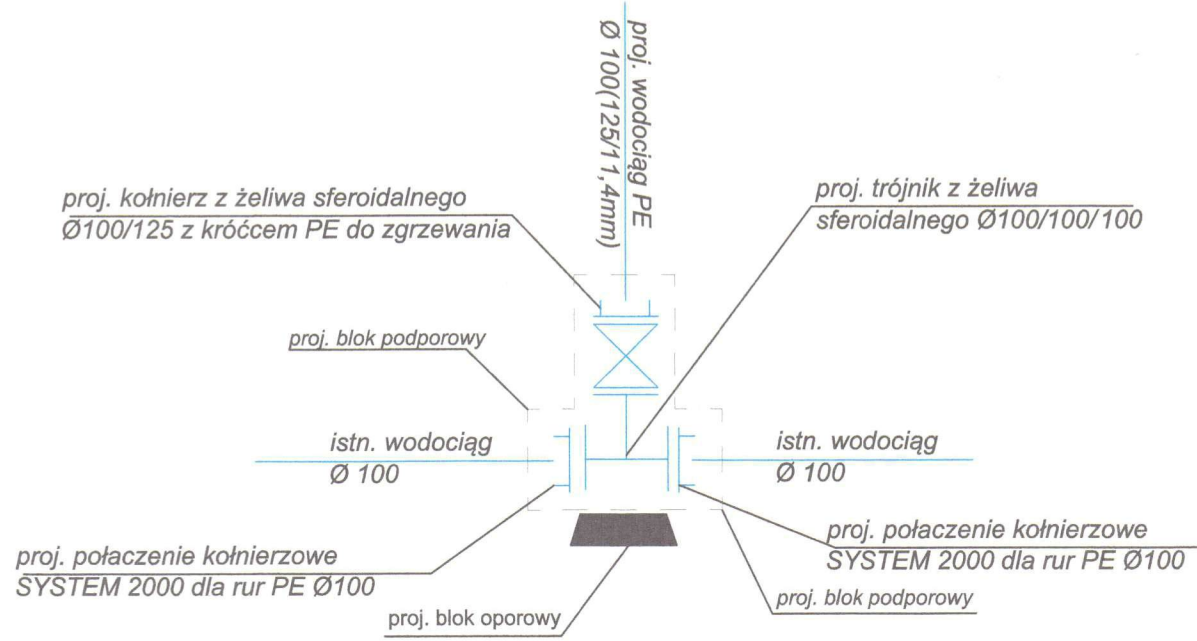


Urząd Miasta Częstochowy  
ul. Śląska 11/13  
42-217 Częstochowa  
(AAB-3)

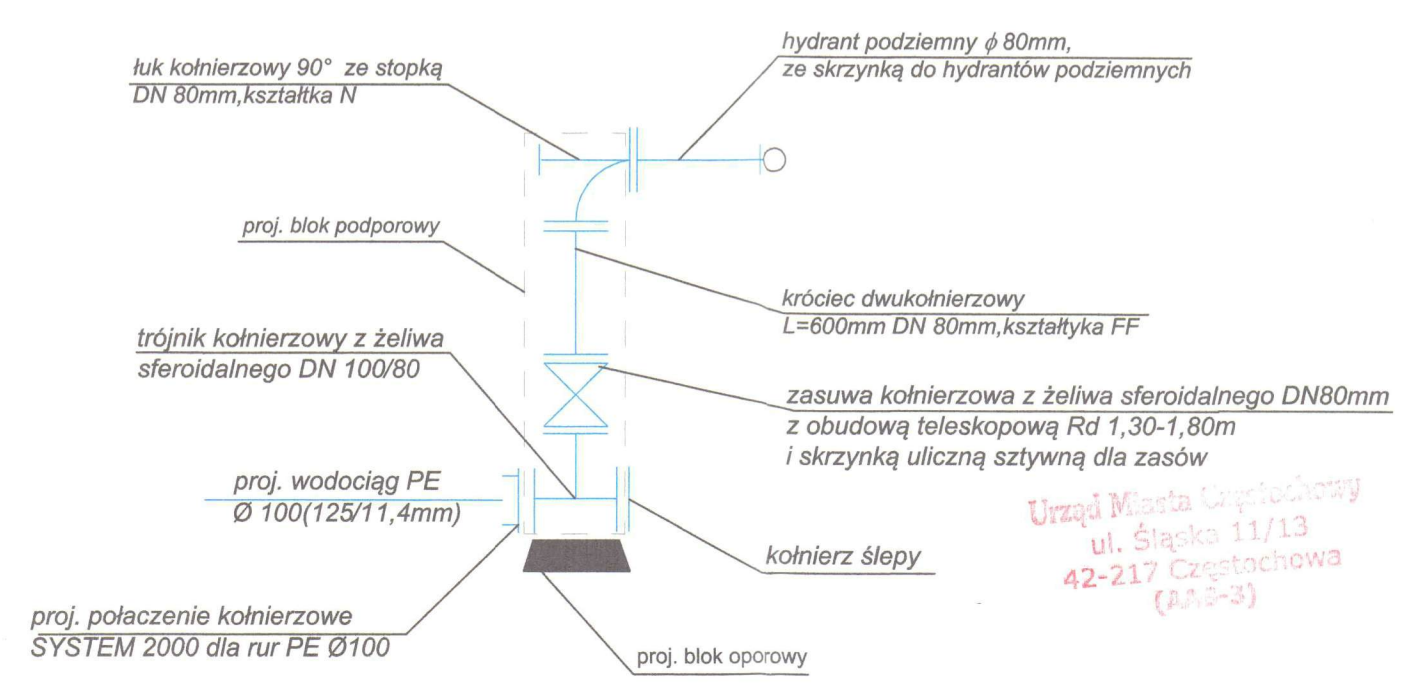
<b>BUDOWLANE BIURO KONSTRUKTORSKIE - Stanisław Bajcer</b> ul. Nadrzeczna 56/20, 42-200 Częstochowa tel. 604 402 774 e-mail: biurotermoprojekty@gmail.com		
TEMAT	Projekt budowlany sieci wodociągowej po działce ewid. nr 270 obr.328 oraz 16/4, 16/15, obr. 358 przy ul. Skrzetuskiego w Częstochowie	Skala 1:100
TREŚĆ RYS.	PROFIL WODOCIĄGU	Nr rys.2
INWESTOR	Paulina Kasprzyk ul. Mireckiego 26/4 42-208 Częstochowa	
PROJEKT	inż. Stanisław Bajcer nr uprawnień: KBUA 1572/61+87/74Kt ul. Nadrzeczna 56/20 42-203 Częstochowa	
SPRAWDZENIE	mgr inż. Jacek Latocha nr uprawnień: OPL/1135/PWOS/15 Rychłowice 14, 98-300 Wieluń	
DATA SPORZĄDZENIA	Grudzień, 2019	

# SCHEMATY WĘZŁÓW

W1

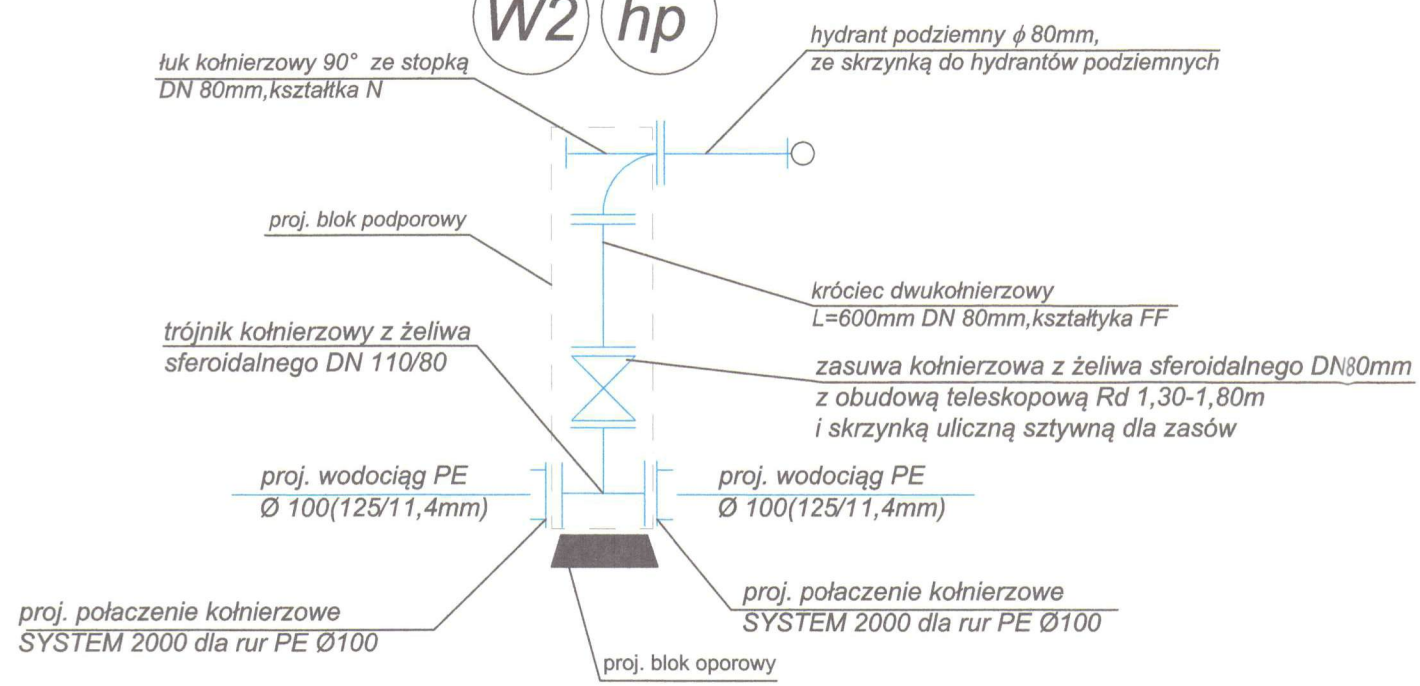


W3 hp



Urząd Miasta Częstochowy  
ul. Śląska 11/13  
42-217 Częstochowa  
(228-3)

W2 hp

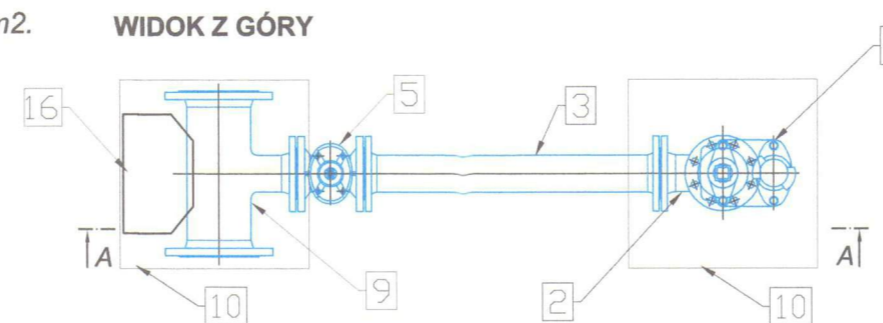
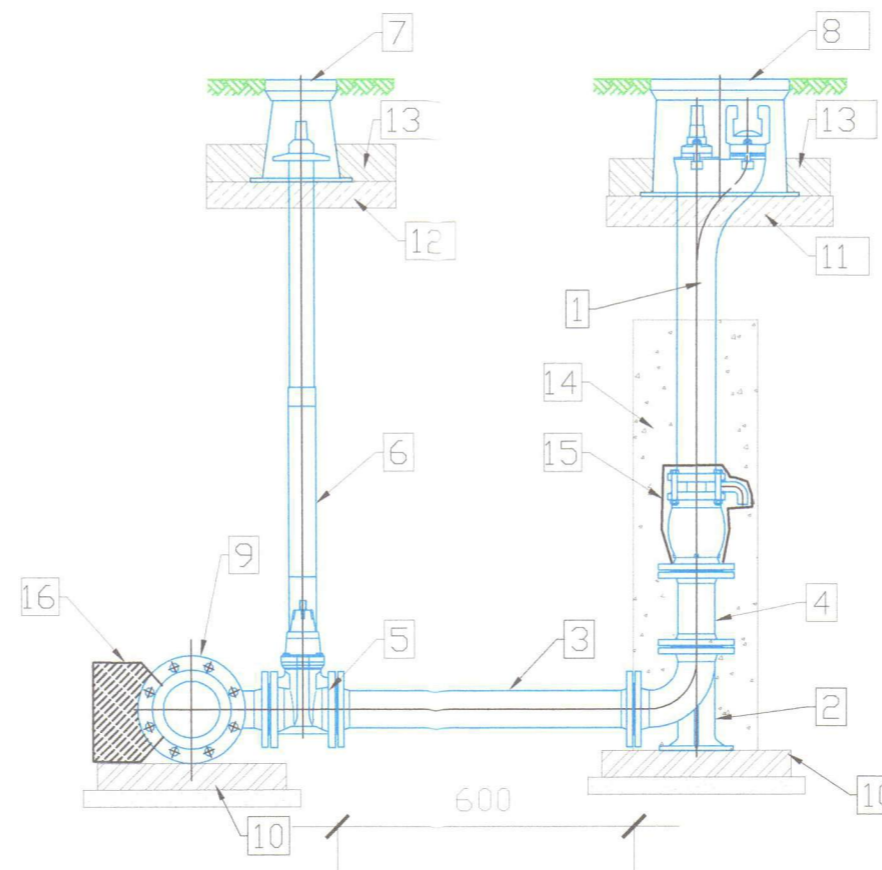


<b>BUDOWLANE BIURO KONSTRUKTORSKIE - Stanisław Bajcer</b> ul. Nadrzeczna 56/20, 42-200 Częstochowa tel. 604 402 774 e-mail: biurotermoprojekty@gmail.com		
TEMAT	Projekt budowlany sieci wodociągowej po działce ewid. nr 270 obr.328 oraz 16/4, 16/15, obr. 358 przy ul. Skrzetuskiego w Częstochowie	Skala 1:100
TREŚĆ RYS.	SCHEMAT WĘZŁÓW MONTAŻOWYCH	Nr rys.3
INWESTOR	Paulina Kasprzyk ul. Mireckiego 26/4 42-208 Częstochowa	
PROJEKT	inż. Stanisław Bajcer nr uprawnień: KBUA 1572/61+87/74Kt ul. Nadrzeczna 56/20 42-203 Częstochowa	
SPRAWDZENIE	mgr inż. Jacek Latocha nr uprawnień: OPL/1135/PWOS/15 Rychłowice 14, 98-300 Wieluń	
DATA SPORZĄDZENIA	Grudzień, 2019	



# SCHEMAT ZABUDOWY HYDRANTU PODZIEMNEGO

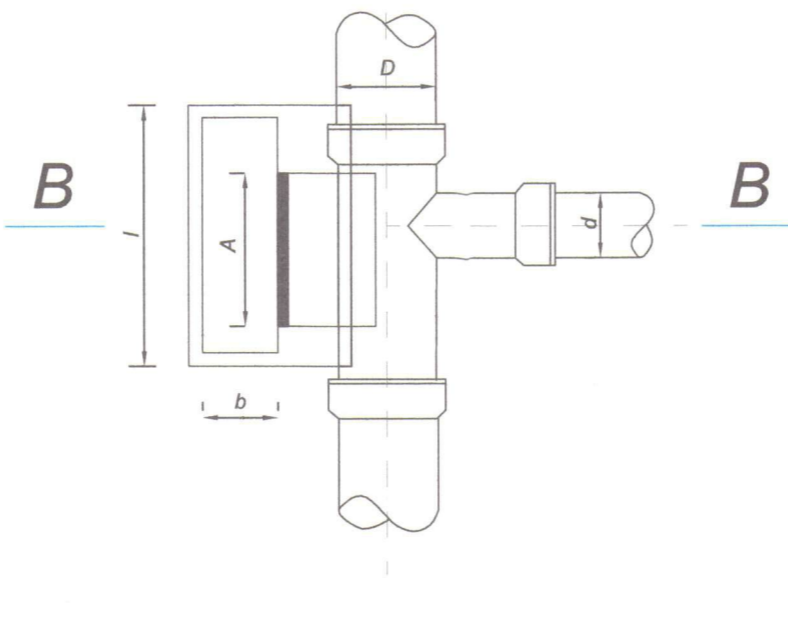
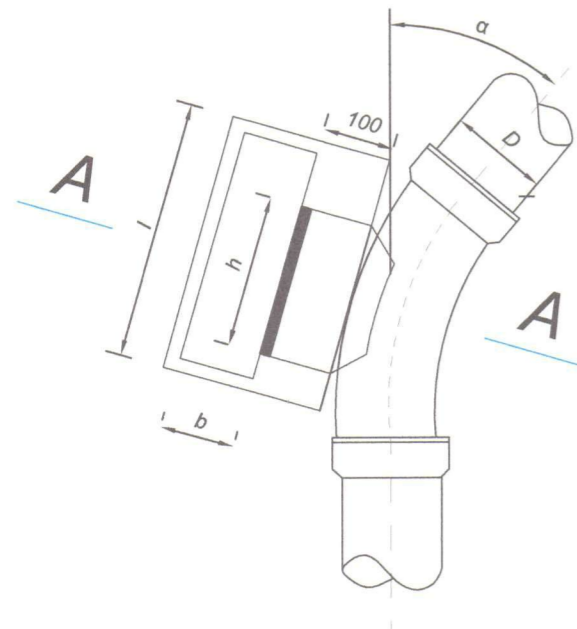
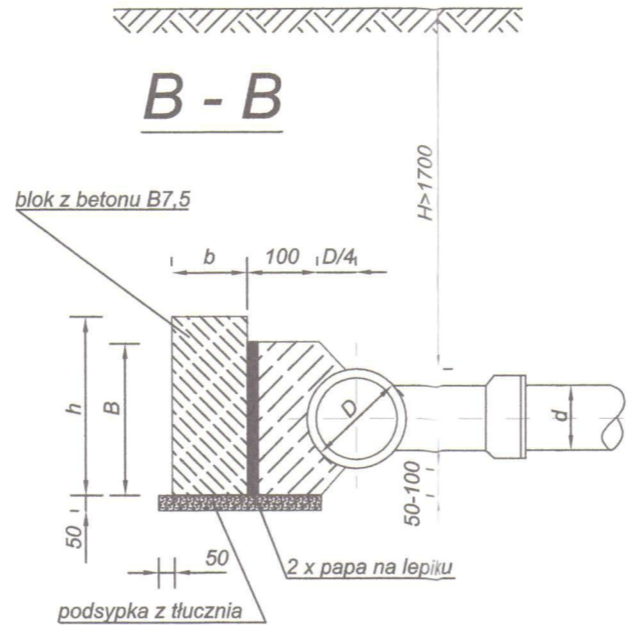
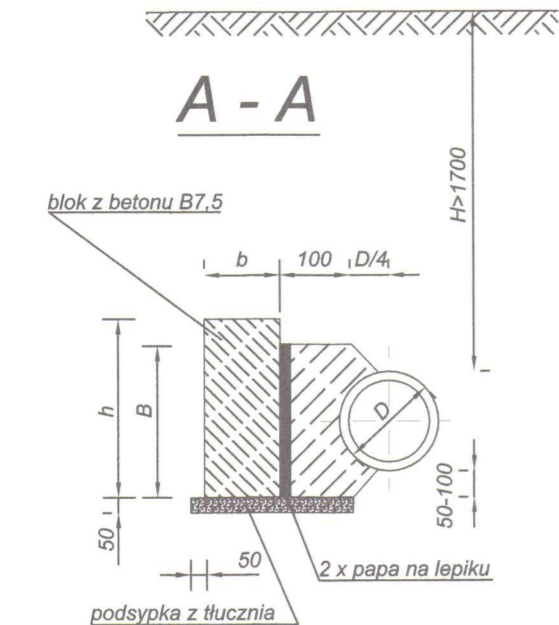
1. Hydrant podziemny DN80
2. Kolano stopowe żeliwne kołnierzowe DN80.
3. Króciec dwukołnierzowy z żeliwa sferoidalnego DN80 L=600mm.
4. Króciec dwukołnierzowy z żeliwa sferoidalnego DN80 L=200mm.
5. Zasuwa z żeliwa sferoidalnego DN80
6. Obudowa teleskopowa z wrzecionem.
7. Skrzynka uliczna żeliwna do zasuw DN80.
8. Skrzynka uliczna żeliwna do hydrantu podziemnego DN80.
9. Trójnik kołnierzowy żeliwny DN100/DN80.
10. Blok podporowy
11. Płyta betonowa pod skrzynki do zasuw
12. Płyta betonowa pod skrzynie do hydrantów.
13. Opaska betonowa.
14. Obsypka żwirowa 2-16mm z zagęszczeniem.
15. Obudowa odwodnienia hydrantu filtrem z geowłókniny 200mm/m<sup>2</sup>.
16. Blok oporowy



Urząd Miasta Częstochowy  
ul. Śląska 11/13  
42-217 Częstochowa  
(A-3-9)

<b>BUDOWLANE BIURO KONSTRUKTORSKIE - Stanisław Bajcer</b> ul. Nadrzeczna 56/20, 42-200 Częstochowa tel. 604 402 774 e-mail: biurotermoprojekty@gmail.com		
TEMAT	Projekt budowlany sieci wodociągowej po działce ewid. nr 270 obr.328 oraz 16/4, 16/15, obr. 358 przy ul. Skrzetuskiego w Częstochowie	Skala 1:100
TREŚĆ RYS.	SCHEMAT ZABUDOWY CHYDRANTU PODZIEMNEGO	Nr rys.4
INWESTOR	Paulina Kasprzyk ul. Mireckiego 26/4 42-208 Częstochowa	
PROJEKT	inż. Stanisław Bajcer nr uprawnień: KBUA 1572/61+87/74Kt ul. Nadrzeczna 56/20 42-203 Częstochowa	
SPRAWDZENIE	mgr inż. Jacek Latocha nr uprawnień: OPL/1135/PWOS/15 Rychłowie 14, 98-300 Wieluń	
DATA SPRZĄDZENIA	Grudzień, 2019	

# blok oporowy betonowy przy DN = 80 - 150mm



średnica wodociągu [ mm ]	kąt załamania [ α ]	A [ cm ]	B [ cm ]	h [ cm ]	l [ cm ]	b [ cm ]	powierzchnia oporowa [ cm <sup>2</sup> ]
80 - 150	50/90	30	20	32	45	30	2000
	45	30	20	25	45	20	1125
	30	30	20	25	35	20	770
	22	30	20	20	30	20	600
	11	20	20	20	20	20	400
150	45	20	30	20	20	20	400

średnica łącznika [ mm ]	A [ cm ]	B [ cm ]	h [ cm ]	l [ cm ]	b [ cm ]	powierzchnia oporowa [ cm <sup>2</sup> ]	średnica końcówki przewodu [ mm ]
100/100	25	20	30	50	25	1500	100
100/80	25	20	25	40	20	1000	80
80/80	25	20	25	40	20	1000	80
80/50	20	20	20	25	20	500	50

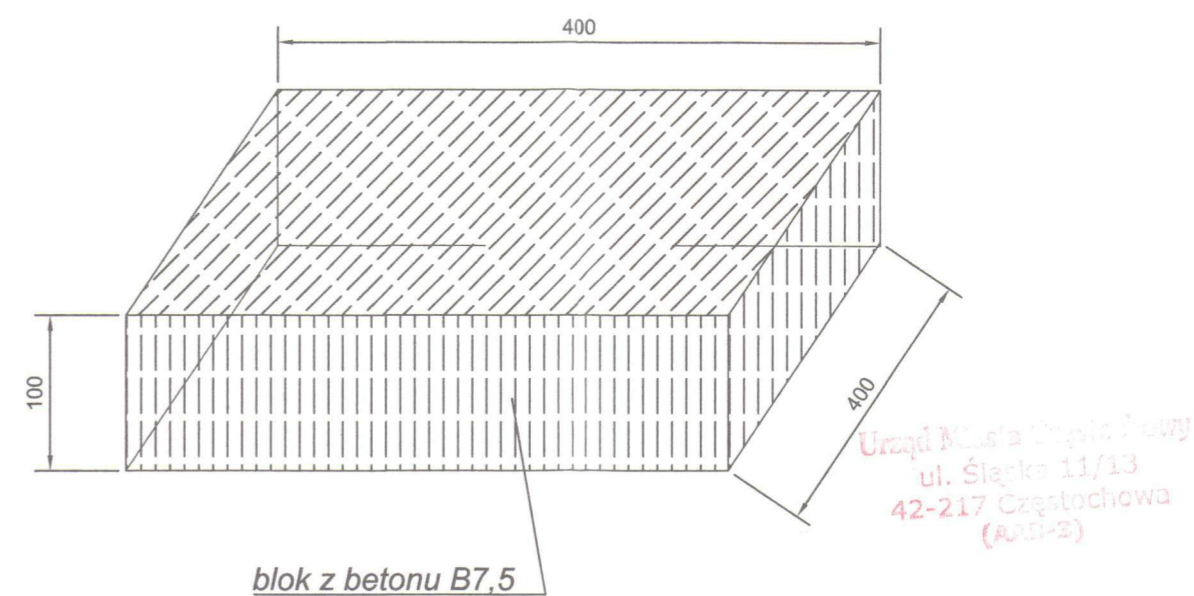
średnica zasuwki lub hydrantu [ mm ]	dno b x b [ cm ]	h [ cm ]	powierzchnia oporowa [ cm <sup>2</sup> ]
150	40 x 40	20	1600
100	35 x 35	15	1225
80	30 x 30	15	900
50	20 x 20	10	400

Urząd Miejski Częstochowy  
ul. Sienkiewicza 11/13  
42-200 Częstochowa  
(A-2-3)

<b>BUDOWLANE BIURO KONSTRUKTORSKIE - Stanisław Bajcer</b> ul. Nadrzeczna 56/20, 42-200 Częstochowa tel. 604 402 774 e-mail: biurotermoprojekty@gmail.com		
TEMAT	Projekt budowlany sieci wodociągowej po działce ewid. nr 270 obr.328 oraz 16/4, 16/15, obr. 358 przy ul. Skrzetuskiego w Częstochowie	Skala 1:100
TREŚĆ RYS.	TYPOWE BLOKI OPOROWE	Nr rys.5
INWESTOR	Paulina Kasprzyk ul. Mireckiego 26/4 42-208 Częstochowa	
PROJEKT	inż. Stanisław Bajcer nr uprawnień: KBUA 1572/61+87/74Kt ul. Nadrzeczna 56/20 42-203 Częstochowa	
SPRAWDZENIE	mgr inż. Jacek Latocha nr uprawnień: OPL/1135/PWOS/15 Rychłowie 14, 98-300 Wieluń	
DATA SPORZĄDZENIA	Grudzień, 2019	

# BLOKI PODPOROWE POD ZASUWY I HYDRANTY

D [ mm ]	$\alpha$ [ ° ]	A [ mm ]	B [ mm ]	h [ mm ]	l [ mm ]	b [ mm ]
80 - 100	46-90	300	200	300	550	250
	31-45	300	200	300	300	200
	10-30	300	200	300	300	200
150	46-90	400	200	450	1040	380
	31-45	400	200	400	640	250
	10-30	400	200	400	640	250
200	46-90	600	250	800	1290	380
	31-45	500	250	450	770	250
	10-30	450	250	450	770	250



Bloki przewidziane są dla:

- wodociągów z rur PE i PCV, ułożonych na głębokości minimum 1,70m poniżej terenu,
- w gruntach suchych i wilgotnych,
- ciśnienie próbne = 1,0MPa

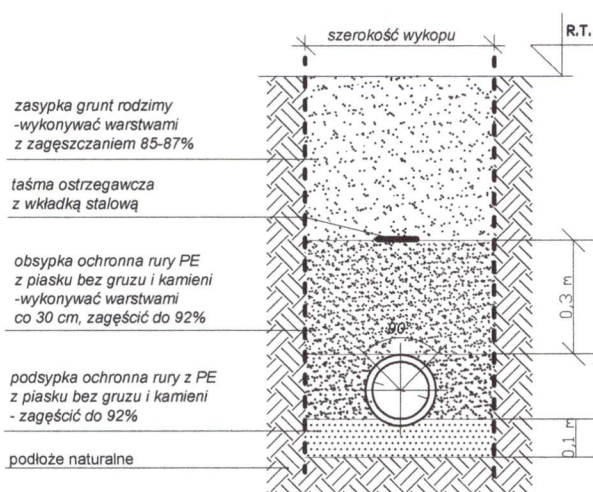
Bloki mogą być wykonane z cegły kanalizacyjnej (PN-76/B-12037) na zaprawie cementowej marki 80

ŚREDNICA TRÓJNIKA D/d [ mm ]	A [ mm ]	B [ mm ]	h [ mm ]	l [ mm ]	b [ mm ]
200/100	400	250	350	800	300
200/80	400	250	350	800	300
150/100	300	200	300	400	250
150/50	300	20	300	400	250
100/100	300	200	300	400	250
100/80	300	200	300	400	250

<b>BUDOWLANE BIURO KONSTRUKTORSKIE - Stanisław Bajcer</b> ul. Nadrzeczna 56/20, 42-200 Częstochowa tel. 604 402 774 e-mail: biurotermoprojekty@gmail.com		
TEMAT	Projekt budowlany sieci wodociągowej po działce ewid. nr 270 obr.328 oraz 16/4, 16/15, obr. 358 przy ul. Skrzetuskiego w Częstochowie	Skala 1:100
TREŚĆ RYS.	TYPOWE BLOKI PODPOROWE	Nr rys.6
INWESTOR	Paulina Kasprzyk ul. Mireckiego 26/4 42-208 Częstochowa	
PROJEKT	inż. Stanisław Bajcer nr uprawnień: KBUA 1572/61+87/74Kt ul. Nadrzeczna 56/20 42-203 Częstochowa	
SPRAWDZENIE	mgr inż. Jacek Latocha nr uprawnień: OPL/1135/PWOS/15 Rychłowice 14, 98-300 Wieluń	
DATA SPORZĄDZENIA	Grudzień, 2019	

# POSADOWIENIE RURY Z PE

w gruncie gliniastym lub dla wykopu przegłębionego



Urząd Miasta Częstochowy  
ul. Śląska 11/13  
42-217 Częstochowa  
(AAS-3)

<p><b>BUDOWLANE BIURO KONSTRUKTORSKIE - Stanisław Bajcer</b> ul. Nadrzeczna 56/20, 42-200 Częstochowa tel. 604 402 774 e-mail: biurotermoprojekty@gmail.com</p>		
TEMAT	Projekt budowlany sieci wodociągowej po działce ewid. nr 270 obr.328 oraz 16/4, 16/15, obr. 358 przy ul. Skrzetuskiego w Częstochowie	Skala 1:100
TREŚĆ RYS.	POSADOWIENIE RURY Z PE	Nr rys.7
INWESTOR	Paulina Kasprzyk ul. Mireckiego 26/4 42-208 Częstochowa	
PROJEKT	inż. Stanisław Bajcer nr uprawnień: KBUA 1572/61+87/74Kt ul. Nadrzeczna 56/20 42-203 Częstochowa	
SPRAWDZENIE	mgr inż. Jacek Latocha nr uprawnień: OPL/1135/PWOS/15 Rychłowice 14, 98-300 Wieluń	
DATA SPORZĄDZENIA	Grudzień, 2019	



**Przedsiębiorstwo Wodociągów i Kanalizacji  
Okręgu Częstochowskiego Spółka Akcyjna w Częstochowie**  
ul. Jaskrowska 14/20, 42-202 Częstochowa

Sąd Rejonowy w Częstochowie Wydział Gospodarczy Krajowego Rejestru Sądowego  
KRS 0000057953 ; NIP: PL 5730003841; REGON: 150354701  
Wysokość kapitału zakładowego: 101.074.600,00 PLN pokryty w całości.  
tel.: centrala 34-365-54-48 ; 34-377-31-99 ; 34-377-32-99  
sekretariat 34-377-31-01 ; fax 34-365-15-82  
e-mail: pocza@pwik.czest.pl strona internetowa: <http://www.pwik.czest.pl>

Częstochowa, dn. 23.08.2019r.

TT1.410.1371.2019

TT1/1948/2019

Oryginał

**KASPRZYK PAULINA**  
**ul. MIRECKEIGO 26/4**  
**42-208 CZĘSTOCHOWA**

Urząd Miasta Częstochowy  
ul. Śląska 11/13

*dotyczy:* warunków technicznych projektowania i wykonania przyłącza wody oraz przyłącza kanalizacji sanitarnej do działki nr ewid. 16/20 zlokalizowanej przy ul. Skrzetuskiego w Częstochowie.

W odpowiedzi na pismo z dnia 20.08.2019r. /data wpływu 20.08.2019r./ w sprawie j.w. informujemy, że w chwili obecnej brak jest możliwości realizacji podłączeń wod.-kan. sanit. z sieci będących w eksploatacji PWiK Okręgu Częstochowskiego S.A. w Częstochowie. Możliwości realizacji w/w podłączeń zaistnieją po wybudowaniu ulicznych sieci wod.-kan. sanit. w wydzielonym, ogólnodostępnym ciągu komunikacyjnym do wysokości przedmiotowej nieruchomości z włączeniem do wodociągu  $\Phi$  100mm i kanału sanitarnego  $\Phi$  0,20m zlokalizowanych w ulicy Skrzetuskiego. Gwarantujemy wydajność sieci wodociągowej  $\Phi$  100mm na poziomie 5 l/s. Średnice w/w sieci winny wynikać z potrzeb zabudowy i zagospodarowania przestrzennego terenu, a ich lokalizacja uwzględniać bezkolizyjny, całodobowy dostęp techniczno-eksploatacyjny dla naszych służb, przy zachowaniu normatywnych odległości od pozostałego nad- i podziemnego uzbrojenia. Realizację kanału sanitarnego warunkujemy jego normatywnym przykryciem przy zachowaniu właściwych spadków. Z uwagi na rozdzielczy system kanalizacji na przedmiotowym terenie zabrania się wprowadzania wód deszczowych do sieci kanalizacji sanitarnej. Realizacja sieci i podłączenia kanalizacji sanitarnej winna odbywać się z maksymalnym wykorzystaniem możliwości grawitacyjnego spływu ścieków.

Dokumentacja projektowa winna być sporządzona zgodnie z obowiązującymi przepisami. Dokumentację należy przedstawić do akceptacji w PWiK Okręgu Częstochowskiego S.A. w Częstochowie. Należy uregulować sprawy formalno-prawne związane z przebiegiem sieci i przyłączy wod.-kan. sanit. w terenie. W przypadku projektowania sieci w działkach prywatnych należy dokonać wpisu w księdze wieczystej o służebności przesyłu mediów. Dokumentacja winna zawierać wykaz wszystkich właścicieli działek, na których zlokalizowane będą projektowane sieci wod.-kan. sanit.

W przypadku, gdy zasoby wody z urządzeń wodociągowych, w tym sieci zlokalizowanych na obszarze działania Przedsiębiorstwa Wodociągów i Kanalizacji Okręgu Częstochowskiego Spółka Akcyjna w Częstochowie, nie zapewniają ilości wymaganych dla celów przeciwpożarowych, zapewnienie uzupełniających źródeł wody dla celów przeciwpożarowych nie należy do obowiązków Przedsiębiorstwa.

Dokumentacja projektowa przyłączy wod.-kan. sanit. do przedmiotowej działki winna stanowić odrębne opracowanie. W związku z potrzebą wyeliminowania zagrożeń wynikających z możliwej kolizji między sytuowanymi na tym samym terenie sieciami uzbrojenia terenu, informujemy, że należy złożyć do odpowiedniego organu administracji terenowej wniosek o objęcie sieci i przyłączy naradą koordynacyjną.

Realizację przyłączy wod.-kan. sanit. warunkujemy wcześniejszym odbiorem technicznym projektowanych odcinków sieci. Umowa „o zaopatrzenie w wodę i odprowadzanie ścieków” zostanie zawarta po dokonaniu odbiorów technicznych odpowiednich przyłączy. W przypadku prowadzonej działalności gospodarczej, w wyniku której następuje powstawanie ścieków przemysłowych Inwestor przed rozpoczęciem działalności produkcyjnej zobowiązany jest do podpisania umowy dodatkowej z PWiK Okręgu Częstochowskiego S.A. w Częstochowie na przyjęcie ścieków do sieci kanalizacyjnej.

Uściślenia warunków oraz omówienia przyjętych rozwiązań technicznych dokona projektant posiadający odpowiednie uprawnienia budowlane w Dziale Technicznym PWiK Okręgu Częstochowskiego S.A. w Częstochowie.

Na etapie uzgodnienia dokumentacji projektowej Inwestor zobowiązany jest do złożenia oświadczenia o przewidywanym sposobie realizacji sieci: W przypadku realizacji sieci przez Inwestora istnieje możliwość przekazania wybudowanej sieci Przedsiębiorstwu na podstawie umowy sporządzonej zgodnie z obowiązującym „Regulaminem odpłatnego nabywania urządzeń wodociągowych i kanalizacyjnych przez Przedsiębiorstwo Wodociągów i Kanalizacji Okręgu Częstochowskiego Spółka Akcyjna w Częstochowie”. Niniejsze warunki tracą ważność po upływie dwóch lat od daty wydania.

Z upoważnienia Zarządu  
KIEROWNIK  
Działu Technicznego

  
Paweł Kwiecień

Urząd Miasta Częstochowy  
ul. Śląska 11/13  
42-217 Częstochowa  
(AAB-3)



**Przedsiębiorstwo Wodociągów i Kanalizacji  
Okręgu Częstochowskiego Spółka Akcyjna w Częstochowie**  
ul. Jaskrowska 14/20, 42-202 Częstochowa

Sąd Rejonowy w Częstochowie Wydział Gospodarczy Krajowego Rejestru Sądowego  
KRS 0000057953 ; NIP: PL 5730003841; REGON: 150354701  
Wysokość kapitału zakładowego: 101.074.600,00 PLN pokryty w całości.  
tel.: centrala 34-365-54-48 ; 34-377-31-99 ; 34-377-32-99  
sekretariat 34-377-31-01 ; fax 34-365-15-82  
e-mail: poczta@pwik.czest.pl strona internetowa: <http://www.pwik.czest.pl>

Częstochowa, dn. 06.06.2019r.

TT1.410.4.2019  
TT1/1284/2019  
Oryginał

**MARCIN KUSIŃSKI  
UL. JURAJSKA 51  
42-202 CZĘSTOCHOWA**

Urząd Miasta Częstochowy  
ul. Śląska 11/13  
42-200 Częstochowa  
(ARS-3)

**dotyczy:** budowy sieci wodociągowej w ulicy bocznej od ulicy Skrzetuskiego w Częstochowie

Przedsiębiorstwo Wodociągów i Kanalizacji Okręgu Częstochowskiego Spółka Akcyjna w Częstochowie informuje, że Inwestor: Paulina Kasprzyk może zrealizować sieć wodociągową, mającą na celu zasilenie w wodę projektowanego budynku mieszkalnego jednorodzinnego lokalizowanego na działce nr 16/16 przy ulicy Skrzetuskiego w Częstochowie, zgodnie z wydanymi dnia 8.01.2019 r. warunkami technicznymi nr TT1.410.4.2019 (TT1/0050/2019).

Nadmieniamy jednocześnie, że istnieje możliwość przekazania wybudowanej sieci Przedsiębiorstwu, na podstawie umowy sporządzonej zgodnie z obowiązującym „Regulaminem odpłatnego nabywania urządzeń wodociągowych i kanalizacyjnych przez Przedsiębiorstwo Wodociągów i Kanalizacji Okręgu Częstochowskiego Spółka Akcyjna w Częstochowie”.

Z upoważnienia Zarządu  
KIEROWNIK  
Działu Technicznego  
Pawła Kwietień

\* Użyte infona dokumentacja nie upoważnia do rozpoczęcia budowy bez koniecznego zgłoszenia robót do PWIK Okręgu Częstochowskiego S.A. w Częstochowie, przez uprawnionego wykonawcę.

\* Ugodzono jedynie w zakresie przyjętych rozwiązań technicznych

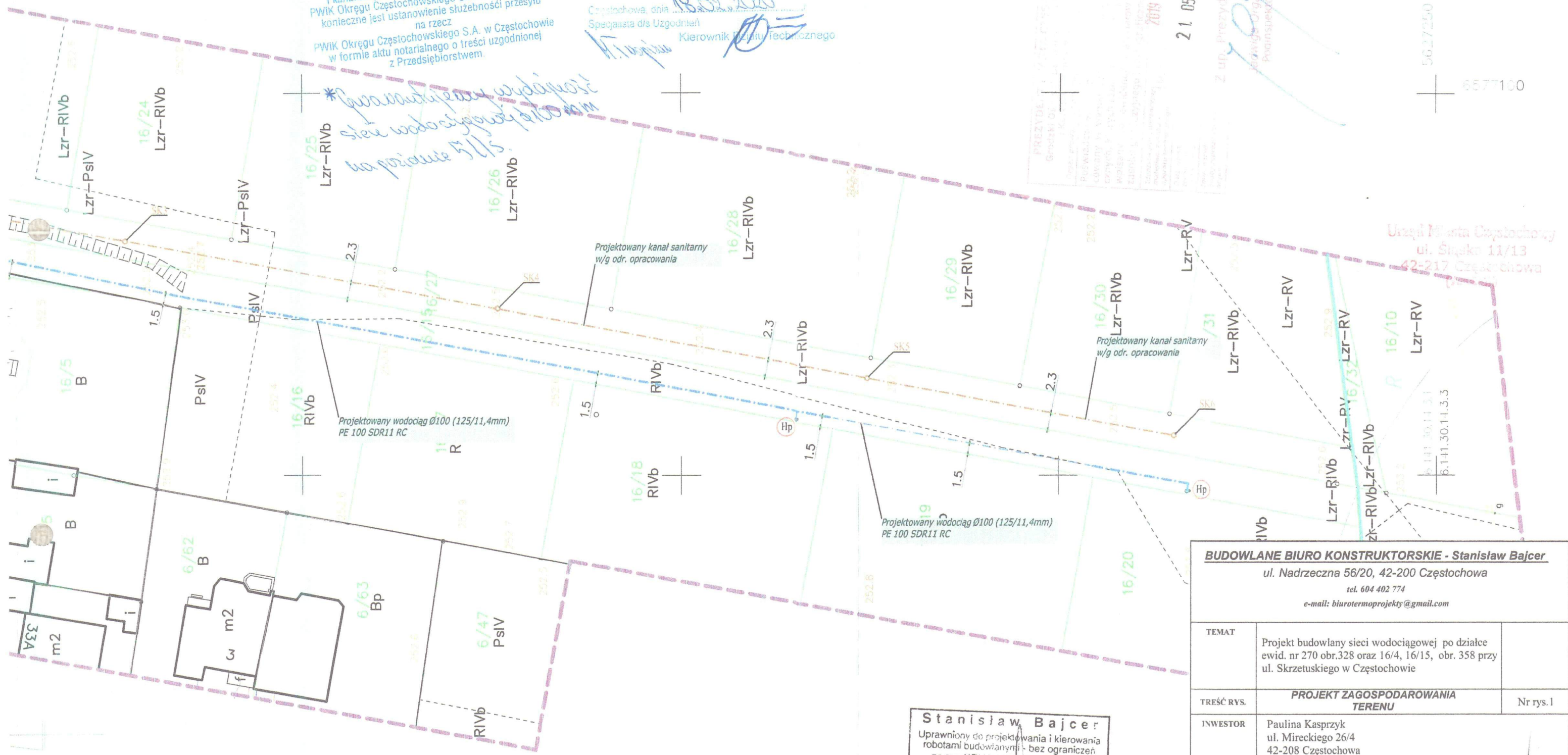
\* Przed włączeniem do systemu wodociągowego i kanalizacji sanitarnej eksploatowanego przez PWIK Okręgu Częstochowskiego S.A. w Częstochowie konieczne jest ustanowienie służebności przesyłu na rzecz PWIK Okręgu Częstochowskiego S.A. w Częstochowie w formie aktu notarialnego o treści uzgodnionej z Przedsiębiorstwem.

Nr rej. 132  
 Przedsiębiorstwo Wodociągów i Kanałizacji Okręgu Częstochowskiego Spółka Akcyjna w Częstochowie  
**DZIAŁ TECHNICZNY**  
 42-202 Częstochowa, ul. Jaskrowska 14/20  
 Dokumentację uzgodniono bez zastrzeżeń na warunkach uzgodnionych w piśmie

Znak TT ..... z dnia .....  
 Częstochowa, dnia 18.02.2019  
 Specjalista d/s Uzgodnień  
 Kierownik Działu Technicznego

PREZYDENT GMINY CZĘSTOCHOWA  
 PREZYDENT  
 ŁAWY WŁADZY GMINY CZĘSTOCHOWA  
 WYSTĄPIŁY W IMIENIU  
 WŁADZY GMINY CZĘSTOCHOWA  
 ZASADNICZĄ  
 WŁADZY GMINY CZĘSTOCHOWA  
 W DNIU 2019.1.31.11  
 21.05.2019  
 Z up. Prezydenta  
 Zarząd Gminy  
 Przewodniczący

\* *parametry wydajność sieci wodociągowej 1000mm na poziomie 5/1.5.*



Urząd Miasta Częstochowy  
 ul. Śmigła 11/13  
 42-217 Częstochowa

<b>BUDOWLANE BIURO KONSTRUKTORSKIE - Stanisław Bajcer</b> ul. Nadrzeczna 56/20, 42-200 Częstochowa tel. 604 402 774 e-mail: biurotermoprojekty@gmail.com		
TEMAT	Projekt budowlany sieci wodociągowej po działce ewid. nr 270 obr.328 oraz 16/4, 16/15, obr. 358 przy ul. Skrzetuskiego w Częstochowie	
TREŚĆ RYS.	<b>PROJEKT ZAGOSPODAROWANIA TERENU</b>	Nr rys. 1
INWESTOR	Paulina Kasprzyk ul. Mireckiego 26/4 42-208 Częstochowa	
PROJEKT	inż. Stanisław Bajcer nr uprawnień: KBUA 1572/61+87/74Kt ul. Nadrzeczna 56/20 42-203 Częstochowa	
SPRAWDZENIE	mgr inż. Jacek Latocha nr uprawnień: OPL/1135/PWOS/15 Rychłowice 14, 98-300 Wieluń	
DATA SPORZĄDZENIA	Grudzień, 2019	

**Stanisław Bajcer**  
 Uprawniony do projektowania i kierowania robotami budowlanymi - bez ograniczeń  
 nr ew.: KBUA 1572/61+87/74 Kt  
 42-203 Częstochowa, ul. Nadrzeczna 56/20  
 Kontakt: 34 3249 551; 726 330 482; bajcer@wp.pl

Oświadczam, że kopia mapy, na której opracowano niniejszy projekt, jest zgodna z oryginałem mapy do celów projektowych o identyfikatorze ewidencyjnym: P.2404.2019.1311 wpisanym do zasobu w dniu 21.05.2019



MAPA DO CELÓW PROJEKTOWYCH	
Miejscowość:	CZĘSTOCHOWA
Identyfikator i nazwa jednostki ewidencyjnej:	246401_1, Częstochowa
Identyfikator i nazwa obrębu ewidencyjnego:	246401_1.0358
Położenie:	dz. nr 16/15, 16/16, 16/27, Skrzetuskiego
Sekcje mapy zasadniczej:	6.141.30.14.3.1, 6.141.30.14.3.3
Uwagi:	
Układ wysokości:	Kronsztad 86
Układ współrzędnych prostokątnych płaskich:	2000/6
Id zgłoszenia:	GK.6640.784.2019
Data:	09.04.2019 r.
Wykonawca:	mgr inż. Piotr Adamus, nr uprawnień 22584

Uwagi:  
 1) Na obszar objęty aktualizacją wprowadzono postanowienia miejscowego planu zagospodarowania przestrzennego zatwierdzonego uchwałą Rady Miasta Częstochowy nr 612/XLIII/2005 z dnia 18 kwietnia 2005 r. dla realizacji gazociągu wysokiego ciśnienia relacji Lubliniec - Częstochowa - odcinek I.  
 2) Granice przedmiotowej nieruchomości spełniają warunki dokładności zgodne z § 79 ust. 5 Rozporządzenia Ministra Spraw Wewnętrznych i Administracji w sprawie standardów technicznych wykonania geodezyjnych pomiarów sytuacyjnych i wysokościowych oraz opracowania i przekazywania wyników tych pomiarów do państwowego zasobu geodezyjnego i kartograficznego (DZ.U. z 2011r. Nr 263 poz. 1572).

**BIURO GEODEZYJNE**  
 Piotr Adamus  
 ul. Ikara 166, 42-221 Częstochowa  
 tel. 606 680 125  
 REGON 361118348 NIP 9491914339

**GEODETA UPRAWNIONY**  
 mgr inż. Piotr Adamus  
 upr. zawi. nr 22584  
 tel. 606 680 125



LEGENDA:  
 - tereny wpływów sąsiednich

linie rozgraniczające tereny o różnym przeznaczeniu

\* Użyta inna dokumentacja nie upoważnia do zmiany rozporządzenia budowy  
 przez uprawnionego wykonawcę.  
 \* Ugodniono jedynie w zakresie  
 przyjętych rozwiązań technicznych  
 \* Przed włączeniem do systemu wodociągowego i kanalizacji sanitarnej eksploatowanego przez PWIK Okręgu Częstochowskiego S.A. w Częstochowie konieczne jest ustanowienie służebności przesyłu na rzecz PWIK Okręgu Częstochowskiego S.A. w Częstochowie w formie aktu notarialnego o treści uzgodnionej z Przedsiębiorstwem.

*gwarantujemy wydajność sieci wodociągowej 100 mm na poziomie 5/15.*

Nr rej. 132  
 Przedsiębiorstwo Wodociągów i Kanalizacji Okręgu Częstochowskiego Sp. z o.o. w Częstochowie  
 DZIAŁ TECHNICZNY  
 42-202 Częstochowa, ul. Jaski-  
 Dokumentację uzgodniono z dnia 18.02.2019  
 Częstochowa, dnia 18.02.2019  
 Specjalista ds. Uzgodnień  
 Kierownik

Projektowany kanał sanitarny w/g odr. opracowania  
 ul. Głogowa 11/13  
 2-217 Częstochowa (1-3-9)

## ODPIS PROTOKOŁU Z NARADY KOORDYNACYJNEJ

przeprowadzonej w dniu 28.08.2019 r. w Częstochowie Waszyngtona 5, pok. 10  
(Bez użycia środków komunikacji elektronicznej.)

Naradę przeprowadzono zgodnie z art. 28b ust. 1 Ustawy z dnia 17 maja 1989 r. – Prawo geodezyjne i kartograficzne (t.j. Dz.U. z 2019r. poz. 725 ze zm.), uwzględniając mapy na których sporządzono projekt, materiały państwowego zasobu geodezyjnego i kartograficznego, uzgodnienia jednostek zarządzających sieciami oraz stanowiska zainteresowanych stron.

Znak sprawy: **GK.6630.467.2019**

**Przedmiot narady:**  
Odcinek sieci wod-kan ul.Skrzetuskiego

Lokalizacja:

Jednostka ewidencyjna	Obręb	Arkusz	Działki
M. CZĘSTOCHOWA	0328 328		270
M. CZĘSTOCHOWA	0358 358		16/15, 16/27, 16/4

Urząd Miasta Częstochowy  
ul. Śląska 11/13  
42-217 Częstochowa  
(A/2-3)

Adres:

Wnioskodawca: Budowlane Biuro Konstrukcyjne BAJCER, ul. Nadrzeczna 56/20, 42-203 Częstochowa

Przewodniczący narady: Jacek Kudła

### Stanowiska uczestników narady:

**Przewodniczący MZUDP w Częstochowie, Osoba reprezentująca: Jacek Kudła**

Z uwagami:

1. - uzgadnia się projekt pod warunkiem bezwzględnego wytyczenia obiektu przez uprawnione jednostki wykonawstwa geodezyjnego. Zgodnie z Art.43 Ustawy z dn. 7 lipca 1994r.(tekst jednolity Dz. U. z 2017 poz.1332 późn.zm.) Prawo budowlane obiekty ulegające zakryciu, podlegają geodezyjnej inwentaryzacji powykonawczej przed ich zakryciem. Przedłożony projekt został uzgodniony z zachowaniem n/w uwag oraz informacji zespołu dot. obowiązujących warunków do realizacji budowy.  
Arkusz mapy:6.141.30.14.3.1,6.141.30.14.3.3
2. - Celem spełnienia warunku wynikającego z Rozporządzenia Ministra Spraw Wewnętrznych i Administracji z dz.15.04.1999r (Dz.U.Nr 45 z dn.20.05.1999r.poz.454) w sprawie ochrony znaków geodezyjnych,grawimetrycznych i magnetycznych, wykonawca robót zleci uprawnionej jednostce geodezyjnej nadzór nad zabezpieczeniem znaków przed ich naruszeniem w trakcie realizacji inwestycji.

**Fortum Power and Heat Polska sp.oz.o., Osoba reprezentująca: Joanna Pietras**

Z uwagami:

1. - uzgodniono bez uwag.

**GAZ-SYSTEM S.A., Osoba reprezentująca: Olga Pilchowicz**

Z uwagami:

1. - uzgodniono lokalizację inwestycji bez uwag.

**MIEJSKI ZARZĄD DRÓG I TRANSPORTU, Osoba reprezentująca: Artur Warwaszyński**

Z uwagami:

1. - Uzgodniono.

OH

2. -przeście poprzeczne pod nawierzchnią jezdni należy wykonać przewiertem.  
W przypadku braku możliwości wykonania przewiercu, konstrukcję odtworzenia nawierzchni należy uzgodnić w MZDiT.
3. - wykonawca zobowiązany jest uzyskać zezwolenie na prowadzenie robót w pasach ulicznych.

**Netia S.A. , Osoba reprezentująca: Marek Perliński**

Z uwagami:

1. Przedstawiciel narady powiadomiony i nie stawił się.

**Państwowe Gospodarstwo Wodne Wody Polskie , Osoba reprezentująca: Jolanta Skubała**

Z uwagami:

1. Przedstawiciel narady powiadomiony i nie stawił się.

**Polska Spółka Gazownictwa Sp.zo.o. Oddział w Zabrze, Osoba reprezentująca: Zbigniew Jura**

Z uwagami:

1. - skrzyżowania oraz zblżenia projektowanych inwestycji z siecią gazową należy zabezpieczyć zgodnie z obowiązującymi przepisami i PN lub przebudować sieć gazową na koszt inwestora.  
PT przebudowy lub sposobów zabezpieczenia sieci gaziwej należy uzgodnić z naszym zakładem.  
Przed przystąpieniem do robót w sąsiedztwie naszych urządzeń należy powiadomić nas o terminie rozpoczęcia prac oraz zlecić nadzór.  
Prace ziemne w pobliżu naszych urządzeń należy prowadzić ręcznie pod nadzorem Gazowni w Częstochowie.  
Wszystkie kolizje i zblżenia z siecią gazową należy każdorazowo zgłaszać do odbioru naszemu przedstawicielowi.

**Powiatowy Nadzór Budowlany dla m.Cz-wy , Osoba reprezentująca: Krystyna Prokopska**

Z uwagami:

1. Przedstawiciel narady powiadomiony i nie stawił się.

**Przedsiębiorstwo Wodoc.i Kanalizacji , Osoba reprezentująca: Paweł Kwiecień**

Z uwagami:

1. - uzgodniono trasę sieci, rozwiązanie techniczne przedstawić do akceptacji w Przeds.Wodoc. i Kanaliz.

**TAURON Dystrybucja SA Oddział w Częstochowie Rejon Dystrybucji Częstochowa Miasto, Osoba reprezentująca: Mariusz Bareła**

Z uwagami:

1. Przed przystąpieniem do prac w odległości mniejszej niż:  
3m od skrajnych przewodów linii napowietrznych nn,  
10m od skrajnych przewodów linii napowietrznych SN,  
15m od skrajnych przewodów linii napowietrznych WN,  
należy uzgodnić bezpieczne metody pracy ze Spółką eksploatującą sieć.  
Odległości powyższe dotyczące również użycia dźwignic, licząc odległości od najdalej wysuniętej części maszyny od skrajnego przewodu.  
Prace ziemne należy prowadzić w ten sposób ,aby nie naruszyć ustojów słupów linii j.w.,inaczej będą musiały być odbudowane kosztem i staraniem winnego ich uszkodzenia.

**Telekom.Polska Pion Sieci , Osoba reprezentująca: Jarosław Paszko**

Z uwagami:

1. Przedstawiciel narady powiadomiony i nie stawił się.

**Urząd Miasta Częstochowy Wydział Ochrony Środowiska Rolnictwa i Leśnictwa, Osoba reprezentująca: Sławomir Jończyk**

Z uwagami:

1. Przedstawiciel narady powiadomiony i nie stawił się.

**Wydz.Administr Arch.Budowl. , Osoba reprezentująca: Agata Kondracka**

Z uwagami:

1. - uzgodniono

**Wydz.Zarz.Kryz.Ochr.Lud.i Spr. Obr. , Osoba reprezentująca: Michał Drózd**

Z uwagami:

1. -uzgodniono.

Urząd Miasta Częstochowy  
ul. Śląska 11/13  
42-217 Częstochowa  
(AAB-3)

of

24

Z up. Prezydenta

*Ingr inż. Jacek Kudła*

Naczelnik Wydziału Geodezji i Kartografii

(podpis przewodniczącego narady)

Załącznikiem do niniejszego protokołu jest część graficzna zawierająca propozycję usytuowania projektowanych sieci uzbrojenia terenu.

Dodatkowe uwagi i zalecenia:

Załącznik nr 1 - Lista uczestników narady koordynacyjnej.

Urząd Miasta Częstochowy  
ul. Śląska 11/13  
42-217 Częstochowa  
(AAB-3)



PREZYDENT MIASTA CZĘSTOCHOWY  
 Główny Urząd Miejski w Częstochowie  
 ul. Głaska 11/13, 42-203 Częstochowa  
 2019. 1 311  
 21.05.2019  
 Stanisław Bajcer  
 Inżynier  
 Projektant

5627250  
 6577100

Urząd Miejski w Częstochowie  
 ul. Głaska 11/13  
 42-203 Częstochowa  
 (A-119)  
 6.141.30.14.30  
 6.141.30.14.33

**PREZYDENT MIASTA CZĘSTOCHOWY**  
 Dział sprawozdawczy Urzędu Miejskiego  
 Niniejsza dokumentacja była przedmiotem  
 narady koordynacyjnej zorganizowanej w  
 siedzibie Wydziału Geodezji i Kartografii  
 Urzędu Miasta Częstochowy

Znak sprawy: GK. 6630.467.2019  
 Data przeprowadzenia  
 narady koordynacyjnej: 28.08.2019  
 Specjał przeprowadzenia  
 narady: z up. Prezydenta  
 spotkanie  
 Imię, nazwisko i podpis  
 przewodniczącego narady: inż. Jacek Kudła  
 inż. Jacek Kudła  
 Wydział Geodezji i Kartografii

Oświadczam, że kopia mapy, na której  
 opracowano niniejszy projekt, jest zgodna  
 z oryginałem mapy do celów projektowych  
 o identyfikatorze ewidencyjnym:  
 P.2404.2019.1311  
 wpisanym do zasobu w dniu 21.05.2019

**Stanisław Bajcer**  
 Uprawniony do projektowania i kierowania  
 robotami budowlanymi - bez ograniczeń  
 nr ew.: KBUA 1572/61+87/74 Kt  
 42-203 Częstochowa, ul. Nadrzeczna 56/20  
 Kontakt: 728 330 482; bajcer@wp.pl

<b>BUDOWLANE BIURO KONSTRUKTORSKIE - Stanisław Bajcer</b> ul. Nadrzeczna 56/20, 42-200 Częstochowa tel. 604 402 774 e-mail: biurotermoprojekty@gmail.com		
TEMAT	Projekt budowlany sieci wodociągowej i kanalizacji sanitarnej po działce ewid. nr 270 obr. 328 oraz 16/4, 16/15, 16/27 obr. 358 przy ul. Skrzetuskiego w Częstochowie	Skala 1:500
TREŚĆ RYS.	<b>PROJEKT ZAGOSPODAROWANIA TERENU</b>	
INWESTOR	Paulina Kasprzyk ul. Mireckiego 26/4 42-208 Częstochowa	
PROJEKT	inż. Stanisław Bajcer nr uprawnień: KBUA 1572/61+87/74 Kt ul. Nadrzeczna 56/20 42-203 Częstochowa	
SPRAWDZENIE		
DATA SPORZĄDZENIA	Sierpień, 2019	

**MAPA DO PLANÓW PROJEKTOWYCH**

Skala 1:500

Miejscowość:	CZĘSTOCHOWA	Układ wysokości:	Kronsztad 86
Identyfikator i nazwa jednostki ewidencyjnej:	246401_1, Częstochowa	Układ współrzędnych prostokątnych płaskich:	2000/6
Identyfikator i nazwa obrębu ewidencyjnego:	246401_1.0358	Id zgłoszenia:	GK.6640.784.2019
Położenie:	dz. nr 16/15, 16/16, 16/27, Skrzetuskiego	Data:	09.04.2019 r.
Sekcje mapy zasadniczej:	6.141.30.14.3.1, 6.141.30.14.3.3	Wykonawca:	mgr inż. Piotr Adamus, nr uprawnień 22584

**Uwagi:**

- 1) Na obszar objęty aktualizacją wprowadzono postanowienia miejscowego planu zagospodarowania przestrzennego zatwierdzonego uchwałą Rady Miasta Częstochowy nr 612/XLIII/2005 z dnia 18 kwietnia 2005 r. dla realizacji gazociągu wysokiego ciśnienia relacji Lubliniec – Częstochowa – odcinek I.
- 2) Granice przedmiotowej nieruchomości spełniają warunki dokładności zgodne z § 79 ust. 5 Rozporządzenia Ministra Spraw Wewnętrznych i Administracji w sprawie standardów technicznych wykonania geodezyjnych pomiarów sytuacyjnych i wysokościowych oraz opracowania i przekazania wyników tych pomiarów do państwowego zasobu geodezyjnego i kartograficznego (DZ.U. z 2011r. Nr 263 poz. 1572).

**BIURO GEODEZYJNE**

Piotr Adamus  
ul. Ikara 166, 42-221 Częstochowa  
tel. 606 680 125  
REGON 361118348 NIP 9491914339

**GEODETA UPRAWNIONY**  
mgr inż. Piotr Adamus  
upr. 22584, nr 22584  
tel. 606 680 125

**LEGENDA :**

linie rozgraniczające tereny o różnym przeznaczeniu



**PREZYDENT MIASTA CZĘSTOCHOWY**  
Dyrektor Zarządu Nieruchomości i Gospodarki Nieruchomości

Niniejsza dokumentacja była przedmiotem narady koordynacyjnej zorganizowanej w siedzibie Wydziału Geodezji i Kartografii Urzędu Miasta Częstochowy

Znak sprawy	GK. 6630.467.2019
Data przeprowadzenia narady koordynacyjnej	28.08.2019
Sposób przeprowadzenia narady	z up. Prezydenta spotkania
Imię, nazwisko i podpis przewodniczącego narady	mgr inż. Jacek Kudła

## DECYZJA

Na podstawie art. 39 ust. 3 i 3a w związku z art.39 ust. 1 i 1a ustawy z dnia 21 marca 1985r. o drogach publicznych (tj. Dz. U. z 2018 poz. 2068) oraz art. 104 ustawy z dnia 14 czerwca 1960r. Kodeks postępowania administracyjnego (tj. Dz. U. z 2018 poz. 2096), po rozpatrzeniu wniosku złożonego w dniu 11.09.2019r. przez Pana Marcina Kusińskiego, ul. Jurajska 51, 42-202 Częstochowa pełnomocnika inwestora Pani Pauliny Kasprzyk, ul. Mireckiego 26/4, 42-202 Częstochowa w Miejskim Zarządzie Dróg i Transportu w Częstochowie o lokalizację odcinka sieci wodociągowej oraz odcinka sieci kanalizacji sanitarnej w pasie drogowym ul. Skrzetuskiego w Częstochowie

### ZEZWALAM

Pani Paulinie Kasprzyk, ul. Mireckiego 26/4, 42-202 Częstochowa na lokalizację odcinka sieci wodociągowej oraz odcinka sieci kanalizacji sanitarnej w pasie drogowym ul. Skrzetuskiego w Częstochowie zgodnie z załącznikiem mapowym do protokołu MZUDP Nr 467/2019 z dnia 30.08.2019r. w pasie drogowym ul. Skrzetuskiego na działkach nr 270 obręb 328 oraz nr 16/4 obręb 358

#### przy zachowaniu następujących warunków:

1. Wykonania robót w pasie drogowym ul. Skrzetuskiego zgodnie z zaleceniami oraz uwagami zawartymi w protokole MZUDP Nr 467/2019 z dnia 30.08.2019r.
2. Odtworzenia naruszonych elementów pasa drogowego należy wykonać zgodnie z rozporządzeniem Ministra Transportu i Gospodarki Morskiej z dnia 29.01.2013r. zmieniającym rozporządzenie w sprawie warunków technicznych, jakim powinny odpowiadać drogi publiczne i ich usytuowanie (Dz. U. z 2013 r. Poz. 181), odpowiednio:
  - a. Warunkiem realizacji robót w okresie gwarancji udzielonej przez wykonawcę na przebudowę ul. Skrzetuskiego jest uzyskanie pisemnej zgody gwaranta (wraz z oświadczeniem o przejęciu gwarancji przez inwestora lub wykonawcę sieci wod.-kan.).
  - b. Przejście poprzeczne pod nawierzchnią jezdni ul. Skrzetuskiego wykonać metodą bezrozkopową.
  - c. Naruszony chodnik odtworzyć z płytek betonowych (kolor, kształt i rozmiar zgodny z nawierzchnią istniejącą) z podsypką cementowo - piaskową 1:4 o grubości 3 cm oraz podbudową z kruszywa kamiennego łamanego grubości 15 cm (gran. 0/31.5 mm) i warstwą odsączającą z piasku o grubości 10 cm.
  - d. Zasyпки przekopów pod chodnikiem powinny uzyskać wskaźnik zagęszczenia co najmniej  $I_s \geq 0,98$ . MZDIT nie dopuszcza stosowania przeliczników zagęszczenia gruntu. W przypadku trudności w pomiarze wskaźnika zagęszczenia należy wykonać badania nośności gruntu płytą VSS – moduł odkształcenia  $E_2 \geq 100$  MPa.
  - e. Naruszoną nawierzchnię jezdni ul. Skrzetuskiego w miejscu włączenia do istniejących sieci należy odtworzyć:
    - warstwa ścieralna z betonu asfaltowego o grubości 5 cm,
    - warstwa wiążąca z betonu asfaltowego o grubości 7 cm,
    - podbudowa pomocnicza z kamienia łamanego o grubości 20 cm,
    - warstwa mrozoodporna (piach) o grubości 20 cm,Warstwa ścieralna z betonu asfaltowego z zakładem 0,5 mb od krawędzi wykopu w każdym kierunku.  
Łączenie warstw ścieralnych z asfaltobetonu należy wykonać za pomocą taśmy

bitumicznej.

Pozostałe warstwy po przekopie z zachowaniem schodkowych przejść na warstwach konstrukcyjnych (nie mniejsze niż 1,5 grubości wyżej położonej warstwy)

Poszczególne warstwy konstrukcyjne należy skropić emulsją szybkorozpadową kationową lub asfaltem upłynnionym.

- f. Zасыпки przekopów pod jezdnią powinny uzyskać wskaźnik zagęszczenia co najmniej  $I_s \geq 1,00$ . MZDiT nie dopuszcza stosowania przeliczników zagęszczenia gruntu. W przypadku trudności w pomiarze wskaźnika zagęszczenia należy wykonać badania nośności gruntu płytą VSS – moduł odkształcenia  $E_2 \geq 100$  MPa.
  - g. Nośność odtwarzanej podbudowy winna wynosić min.  $E_2 \geq 120$  MPa. Stosunek modułu odkształcenia wtórnego  $E_2$  do pierwotnego  $E_1$  nie powinien być większy niż 2,2 dla każdej warstwy konstrukcyjnej podbudowy.
  - h. Odtworzenia obrzeży chodnikowych oraz krawężników należy wykonać w istniejącej linii na ławie fundamentowej.
  - i. W przypadku braku możliwości zagęszczenia gruntu rodzimego należy uwzględnić doziarnienie, wymianę lub stabilizację.
3. Utrzymania sieci uzbrojenia terenu objętej uzgodnieniem, zgodnie z art. 39 ust. 4 ustawy z dnia 21 marca 1985r. o drogach publicznych.
  4. Jeżeli budowa, przebudowa lub remont drogi wymagać będzie przełożenia sieci uzbrojenia terenu objętej uzgodnieniem, koszt tego przełożenia ponosi właściciel, zgodnie z art. 39 ust. 5 ustawy z dnia 21 marca 1985r. o drogach publicznych.
  5. Odtworzenia nawierzchni chodników, miejsc postojowych oraz zjazdów z elementów nowych odpowiadających rodzajem i profilem elementom nawierzchni istniejącej lub z elementów pełnowartościowych pochodzących z rozbiórki.
  6. Nienaruszania urządzeń odwadniających i innych elementów technicznych drogi w obszarze realizacji inwestycji.
  7. Ponoszenia odpowiedzialności za naruszenie praw osób trzecich, spowodowanie awarii urządzeń obcych zaistniałych w związku z zajęciem terenu a także skutków wypadków i kolizji.
  8. Inwestor w terminie 30 dni przed planowanym przystąpieniem do wykonywania robót, w ramach odrębnego wniosku, winien wystąpić do tutejszego Zarządu o uzyskanie zezwolenia: na zajęcie pasa drogowego oraz umieszczenia w nim uzbrojenia.
  9. Ponoszenia przez właściciela urządzeń opłat za pozostawienie urządzeń niezwiązanych z gospodarką drogową w pasie drogowym, ustalanych corocznie w drodze odrębnych decyzji administracyjnych, zgodnie z obowiązującymi w danym okresie stawkami opłat.

#### UZASADNIENIE

Pan Marcin Kusiński pełnomocnik Pani Pauliny Kasprzyk wystąpił z wnioskiem o lokalizację odcinka sieci wodociągowej oraz odcinka sieci kanalizacji sanitarnej w pasie drogowym ul. Skrzetuskiego w Częstochowie jako urządzeń niezwiązanych z potrzebami ruchu drogowego. Miejski Zarząd Dróg i Transportu w Częstochowie jako organ właściwy do rozpatrzenia sprawy z zakresu zarządzania drogami, stosownie do postanowień art. 77 Kodeksu postępowania administracyjnego w sposób wyczerpujący zebrał materiał dowodowy niezbędny do rozstrzygnięcia wniosku Strony. Po rozpatrzeniu materiału dowodowego organ uzgodnił projektowaną lokalizację sieci uzbrojenia terenu określając przy tym konieczne do spełnienia warunki.

#### POUCZENIE

1. Przed rozpoczęciem robót budowlanych stosownie do przepisów art. 39 ustawy o drogach publicznych Wnioskodawca jest zobowiązany do:
  - a. Uzyskania pozwolenia na budowę lub zgłoszenia budowy albo wykonywania robót budowlanych.
  - b. Uzyskania zezwolenia MZDiT w Częstochowie na zajęcie pasa drogowego, dotyczącego prowadzenia robót w pasie drogowym będącego przedmiotem niniejszego zezwolenia.
  - c. Uzyskania zezwolenia MZDiT w Częstochowie na umieszczenie w pasie drogowym



urządzenia lub obiektu będącego przedmiotem niniejszego zezwolenia.

2. Zarządca drogi zastrzega sobie możliwość zmiany warunków decyzji, a także jej wygaśnięcia w trybie art. 162 ustawy z dnia 14 czerwca 1960 r. Kodeks postępowania administracyjnego ze szczególnie ważnych powodów, nie dających się przewidzieć w chwili wydania decyzji, bez prawa roszczenia odszkodowania.
3. Zgodnie z postanowieniami art. 3 pkt 11, art. 32 ust. 4 pkt 2 i art. 33 ust. 2 ustawy z dnia 7 lipca 1994 r. Prawo budowlane, decyzja stanowi dla Inwestora podstawę do złożenia oświadczenia o posiadanym prawie do dysponowania terenem pasa drogowego na cele budowlane, w zakresie objętym decyzją.
4. Zezwolenie wyrażone w niniejszej decyzji nie upoważnia do prowadzenia robót w pasie drogowym jak też nie zastępuje decyzji ws. umieszczenia sieci uzbrojenia terenu w pasie drogowym, o które należy wystąpić do Miejskiego Zarządu Dróg i Transportu w Częstochowie w trybie i na warunkach określonych w art. 40 ust. 1, ust. 2 pkt 1 i 2 ustawy o drogach publicznych oraz przepisach rozporządzenia Rady Ministrów z dnia 01 czerwca 2004 r. w sprawie określenia warunków udzielania zezwoleń na zajęcie pasa drogowego. Na podstawie przepisów art. 40 ust. 3, ust. 4, ust. 5, ust. 8 i ust. 11 powołanej wyżej ustawy w zezwoleniach, o których mowa w art. 40 ustawy oraz uchwale Nr 109/IX/2011 Rady Miasta Częstochowy z dnia 9 czerwca 2011 r. w sprawie wysokości stawek opłat za zajęcie pasa drogowego (Dziennik Urzędowy Województwa Śląskiego nr 182 z dnia 19 sierpnia 2011r. – poz. 3414) zmienionej Uchwałą Rady Miasta Częstochowy nr 482/XXVI/2012 z dnia 26 września 2012r. (Dziennik Urzędowy Województwa Śląskiego z dnia 16 listopada 2012 r. – poz. 4841) oraz zmienionej Uchwałą Rady Miasta Częstochowy nr 394.XXX.2016 z dnia 27 października 2016 r. (Dziennik Urzędowy Województwa Śląskiego z dnia 7 listopada 2016 r. – poz. 5563) naliczone zostaną:
  - opłata za zajęcie pasa drogowego za okres prowadzenia robót,
  - opłata za umieszczenie w pasie drogowym urządzeń będących przedmiotem niniejszego zezwolenia.
5. Od niniejszej decyzji służy stronom odwołanie do Samorządowego Kolegium Odwoławczego w Częstochowie za pośrednictwem Miejskiego Zarządu Dróg i Transportu w Częstochowie (MZDiT) w terminie 14 dni od daty jej otrzymania. W trakcie biegu terminu do wniesienia odwołania strona może zrzec się prawa do wniesienia odwołania wobec organu administracji publicznej, który wydał decyzję. Oświadczenie należy złożyć w MZDiT w Częstochowie, który działa w imieniu Prezydenta Miasta Częstochowy. Z dniem doręczenia oświadczenia o zrzeczeniu się prawa do wniesienia odwołania przez ostatnią ze stron postępowania, decyzja staje się ostateczna i prawomocna, co oznacza, iż decyzja podlega natychmiastowemu wykonaniu i brak jest możliwości wniesienia odwołania do Samorządowego Kolegium Odwoławczego w Częstochowie.



Z upoważnienia Prezydenta Miasta  
*mgr inż. Piotr Kurkowski*  
Z-ca DYREKTORA  
Miejskiego Zarządu Dróg i Transportu  
w Częstochowie

Otrzymuje:

1. Marcin Kusiński, ul. Jurajska 51, 42-202 Częstochowa.
2. a/a.

wystawiono w 2 oryginalnych egzemplarzach

**MIEJSKI ZARZĄD DRÓG I TRANSPORTU  
W CZĘSTOCHOWIE**

☒ ul. Legionów 52, 42-202 Częstochowa,

☎ (34) 366-43-05, (34) 366-40-95, tel. / fax (34) 366-43-37

e-mail: [mzd@mzd.czyst.pl](mailto:mzd@mzd.czyst.pl), [www.mzd.czyst.pl](http://www.mzd.czyst.pl)

Boronów dn.17.09.2019 r.

**Paulina Kasprzyk**  
**ul. Mireckiego 26/4**  
**42-202 Częstochowa**

Dotyczy: budowy sieci wodociągowej i kanalizacji sanitarnej w Częstochowie na ul. Skrzetuskiego dz. ewid. 270 obr. 328, 16/4,16/15,16/27 obr. 358

W związku z zamiarem rozpoczęcia prac związanych z budową przyłącza sieci wodociągowej oraz sanitarnej w Częstochowie przy ulicy Skrzetuskiego na w/w działkach przez Panią: **Paulina Kasprzyk ul. Mireckiego 26/4, 42-202 Częstochowa**, Hucz Spółka z ograniczoną odpowiedzialnością sp. k. jako wykonawca w/w drogi wyraża zgodę na wykonywanie prac w rejonie objętym gwarancją i rękojmią przy spełnieniu poniższych warunków:

1. przejęcia pełnej odpowiedzialności gwarancyjnej oraz odpowiedzialności z tytułu rękojmi za odcinki pasa drogowego oraz pobocza w obrębie planowanej inwestycji, przez **Inwestora lub Wykonawcę przyłączy**
2. przejmowana gwarancja będzie zgodna z zapisami umowy nr 420/2015 z dnia 18.11.2015 zawartej pomiędzy Miejskim Zarządem Dróg i Transportu w Częstochowie a Hucz Spółka z ograniczoną odpowiedzialnością sp. k. (termin upływu gwarancji - koniec czerwca 2021 r.);
3. złożenia przez **Inwestora lub Wykonawcę** oświadczenia o przejęciu gwarancji odcinka drogi ul. Skrzetuskiego w Częstochowie na którym prowadzone będą prace oraz jego dostarczenia do zarządcy drogi oraz Hucz spółki z ograniczoną odpowiedzialnością sp.k. jako do Wykonawcy inwestycji.

Tym samym spełnienie powyższych warunków umożliwi realizację wniosku zawartego w piśmie z dnia 11.09.2019 r.

**PROKURENT**  
*Bożena Tomalka*

7

**HUCZ**

SPÓŁKA Z OGRANICZONĄ ODPOWIEDZIALNOŚCIĄ, SP.K.  
42-283 Boronów, ul. Częstochowska 14  
tel.: 34/ 353 92 53, 34/ 375 61 00, fax: 34/ 375 61 01  
NIP: 5751885237 Regon: 243065652

Otrzymują:

1. Pełnomocnik: Marcin Kusiński ul. Jurajska 51, 42-202 Częstochowa
2. Miejski Zarząd dróg i Transportu w Częstochowie ul. Popieluszki 4/6, 42-217 Częstochowa

**DECYZJA NR 172  
PREZYDENTA MIASTA CZĘSTOCHOWY  
O USTALENIU LOKALIZACJI INWESTYCJI CELU PUBLICZNEGO**

Na podstawie art. 4 ust. 2 pkt 1, art. 50 ust. 1, art. 51 ust. 1 pkt 2 oraz art. 53 i 54 ustawy z dnia 27 marca 2003 r. o planowaniu i zagospodarowaniu przestrzennym (Dz.U. z 2018r., poz. 1945 z późn. zm.), w związku z art. 6 pkt 3 ustawy z dnia 21 sierpnia 1997 r. o gospodarce nieruchomościami (Dz.U. z 2018r., poz. 2204 z późn. zm.), art. 104 ustawy z dnia 14 czerwca 1960r. Kodeks postępowania administracyjnego (Dz.U. z 2018r., poz. 2096 z późn. zm.), oraz innych przywołanych w treści decyzji obowiązujących aktów prawnych, po rozpatrzeniu wniosku z dnia 7.08.2019r.,

*na rzecz*

***Pani Pauliny Kasprzyk, zam. w Częstochowie  
z upoważnienia której występuje Pan Marcin Kusiński***

**Ustala się lokalizację inwestycji celu publicznego  
(o znaczeniu lokalnym – gminnym)**

Dla zamierzenia inwestycyjnego przewidzianego do realizacji na terenie o powierzchni ok. 2350m<sup>2</sup>, obejmującym działki nr ewid. 16/4, 16/27, 16/15 obręb 358 oraz działkę nr ewid. 270 obręb 328; położonym w Częstochowie, w rejonie ulicy: **SKRZETUSKIEGO (drogi kategorii gminnej)** w zakresie określonym na załączniku Nr 1 do niniejszej decyzji.

**1. Rodzaj inwestycji :** obiekty infrastruktury technicznej:

Inwestycja obejmuje budowę sieci wodociągowej na ww. terenie z włączeniem do wodociągu Ø100m w ulicy Skrzetuskiego.

**2. Warunki i szczegółowe zasady zagospodarowania terenu oraz zabudowy, wynikające z przepisów odrębnych w zakresie:**

**a. Warunków i wymagań ochrony i kształtowania ładu przestrzennego w zakresie sposobu zagospodarowania terenu :**

- Dla wnioskowanej inwestycji nie ustala się warunków i wymagań kształtowania ładu przestrzennego poprzez określenie parametrów i wskaźników kształtowania zabudowy oraz zagospodarowania terenu, a w szczególności określenie linii zabudowy, gabarytów projektowanej zabudowy oraz intensywności wykorzystania terenu;
- Usytuowanie sieci w wyznaczonym liniami rozgraniczającymi terenie inwestycji, przedstawionym na załączniku Nr 1, zgodnie z obowiązującymi w tym zakresie przepisami tj.:
  - Ustawą z dnia 21 marca 1985r. o drogach publicznych (Dz.U. z 2018r., poz. 2068 z późn. zm.),
  - Rozporządzeniem Ministra Transportu i Gospodarki Morskiej z dnia 2 marca 1999 r. w sprawie warunków technicznych, jakim powinny odpowiadać drogi publiczne i ich usytuowanie (Dz.U. z 2016r., poz. 124 z późn. zm.);
- Usytuowanie projektowanej sieci w stosunku do nad- i podziemnych elementów istniejącego zagospodarowania terenu winno spełniać wymagania norm szczegółowych w zakresie zachowania normatywnych odległości. W przypadku ewentualnych kolizji dopuszcza się ich niezbędną przebudowę.

**b. Ochrony środowiska, zdrowia ludzi, przyrody, krajobrazu /nakazy, zakazy, dopuszczenia i ograniczenia w zagospodarowaniu terenu/ wynikające :**

- z ustalonych warunków korzystania z obszarów ochronnych zbiorników wód podziemnych – nie dotyczy poddanego analizie terenu;
- z ustanowionych stref ochronnych ujęć wód – nie dotyczy poddanego analizie terenu;
- z ustanowionych form ochrony przyrody – nie dotyczy poddanego analizie terenu;
- teren inwestycji położony jest w regionie wodnym Warty, w którym obowiązuje Rozporządzenie Dyrektora Regionalnego Zarządu Gospodarki Wodnej w Poznaniu z dnia 2 kwietnia 2014r.,

w sprawie warunków korzystania z wód regionu wodnego Warty (Dz.Urz. Województwa Śląskiego z dnia 03.04.2014r., poz. 1974 z późn. zm.) – nie wprowadza się ograniczeń z tytułu lokalizacji inwestycji w ww. regionie;

- z przepisów szczególnych – inwestycja powinna zostać zaprojektowana i zrealizowana w sposób zgodny z zasadami ochrony środowiska, a w szczególności obejmować ochronę istniejącej na tym terenie szaty roślinnej – zgodnie z ustawą z dnia 16.04.2004r. o ochronie przyrody (Dz.U. z 2018r., poz. 1614 z późn. zm.), ewentualna konieczność usunięcia istniejącego drzewostanu wymaga uzyskania stosownych zezwoleń;
- projektowana sieć wodociągowa winna spełniać wymagania norm szczegółowych, w celu zapewnienia właściwej jakości wody pitnej;

**c. Ochrony dziedzictwa kulturowego i zabytków oraz dóbr kultury współczesnej:**

- w związku z położeniem terenu inwestycji poza obszarami ww. ochrony – warunków nie ustala się.

**d. Obsługi w zakresie komunikacji i infrastruktury technicznej :**

- realizacja sieci wodociągowej - zgodnie z warunkami technicznymi określonymi przez dysponenta sieci;
- sposób zaopatrzenia w energię elektryczną, gaz, odprowadzenie ścieków, sposób gospodarowania odpadami, zaopatrzenia w środki łączności, dostęp do drogi publicznej oraz określenie wymaganej ilości miejsc parkingowych - nie wymaga ustalenia;
- ewentualna przebudowa /zabezpieczenie/ innych istniejących obiektów infrastruktury technicznej kolidujących z projektowaną inwestycją – zgodnie z warunkami ich właścicieli – użytkowników.
- realizacja inwestycji w granicach pasa drogowego drogi publicznej zgodnie z warunkami zarządcy drogi.

Inwestor jest zobowiązany do uzyskania w MZDiT w Częstochowie decyzji lokalizacyjnej wydawanej na podstawie art. 39 ust. 3 i 3a w związku z art. 39 ust. 1 i 1a ustawy z dnia 21 marca 1985r. o drogach publicznych (Dz.U. z 2018r. poz. 2068 z późn. zm.).

**e. Ochrony interesów osób trzecich :**

- Realizacja inwestycji nie może powodować naruszenia interesów osób trzecich, w tym pozbawienia dostępu do drogi publicznej, możliwości korzystania z wody, kanalizacji, energii elektrycznej oraz ze środków łączności. Ochrona interesów osób trzecich winna dotyczyć ponadto wyeliminowania uciążliwości powodowanych przez hałas, wibracje, zakłócenia elektryczne i promieniowanie, a także ochrony przed zanieczyszczeniem powietrza, wody i gleby.
- Projektowana inwestycja nie może powodować zanieczyszczenia w rozumieniu ustawy Prawo ochrony środowiska, tj powodować emisji, która jest szkodliwa dla zdrowia ludzi lub stanu środowiska, powodować szkody w dobrach materialnych lub pogarszać walorów estetycznych środowiska.
- Zaleca się obciążenie nieruchomości stanowiącej własność osób fizycznych, na terenie której realizowana będzie ustalona nin. decyzją sieć wodociągowa (*na rzecz przedsiębiorcy, który zamierza ją wybudować lub którego własność stanowią urządzenia, o których mowa w art. 49 § 1 k.c.* ), w zakresie ustanowienia na niej służebności przesyłu.

**f. Ochrony obiektów budowlanych na terenach górniczych, położenia w granicy obszarów narażonych na niebezpieczeństwo powodzi oraz zagrożonych osuwaniem się mas ziemnych:**

- w związku z położeniem terenu inwestycji poza granicami ww. obszarów - warunków nie ustala się.

Linie rozgraniczające teren inwestycji wyznaczone zostały na kopii mapy zasadniczej w skali 1 : 500 pomniejszonej do skali 1 : 1000 stanowiącej załącznik Nr 1 do niniejszej decyzji.

## UZASADNIENIE

Wnioskiem złożonym w dniu 7.08.2019r., uzupełnionym i zmienionym w dniu 26.08.2019r. Pani Paulina Kasprzyk zam. w Częstochowie *działając przez pełnomocnika* Pana Marcina Kusińskiego, zwróciła się o ustalenie lokalizacji inwestycji celu publicznego dla zamierzenia inwestycyjnego polegającego na budowie sieci wodociągowej w rejonie ulicy Skrzetuskiego w Częstochowie.

W wyniku analizy akt sprawy ustalono, że teren objęty wnioskiem nie leży w granicach obowiązującego miejscowego planu zagospodarowania przestrzennego lecz znajduje się w obszarze, dla którego podjęta została Uchwała Rady Miasta Częstochowy Nr 774/XLIII/2013 z dnia 24.10.2013r. w sprawie

przystąpienia do sporządzenia miejscowego planu zagospodarowania przestrzennego obszaru położonego w Częstochowie w dzielnicy Stradom, w rejonie ulic: Sabinowskiej, Artyleryjskiej, Kawodrzańskej i Skrzetuskiego. W ocenie tut. organu, proponowane zamierzenie inwestycyjne nie będzie kolidowało z projektowanymi ustaleniami planu, ponieważ wnioskowany wodociąg przewidywany jest do realizacji w obszarze wydzielonym pod drogę dojazdową. Biorąc pod uwagę powyższe, w celu wydania niniejszej decyzji przeprowadzono postępowanie administracyjne na zasadach i w trybie przewidzianym w art. 50 i następnym ustawy z dnia 27 marca 2003r. o planowaniu i zagospodarowaniu przestrzennym.

Cel publiczny zdefiniowano na podstawie art. 6 ustawy z dnia 21 sierpnia 1997r. o gospodarce nieruchomościami /Dz.U. z 2018r., poz. 2204 z późn. zm./.

W toku postępowania administracyjnego zakończono niniejszą decyzją dokonano analizy, o której mowa w art. 53 ust. 3 ustawy o planowaniu i zagospodarowaniu przestrzennym, dotyczącej warunków i zasad zagospodarowania terenu oraz jego zabudowy wynikających z przepisów odrębnych, jak również stanu faktycznego i prawnego terenu, na którym przewiduje się realizację inwestycji. W wyniku powyższego ustalono, że w liniach rozgraniczających teren inwestycji wnioskowanej sieci wodociągowej położone są nieruchomości, zgodnie z danymi pochodzącymi z Grodzkiego Ośrodka Dokumentacji Geodezyjnej i Kartograficznej w Częstochowie, stanowiące własność Gminy Częstochowa oraz osób fizycznych. Użytek przedmiotowych nieruchomości wg. wykazu właścicieli i władających gruntów oznaczony został jako „dr” drogi, „Lzr-PsIV”, „Lzr-RIVb”, „PsIV”, „RIVb” użytki rolne. Ulica Skrzetuskiego zaliczona jest do kategorii dróg gminnych.

Inwestycja określona wnioskiem nie jest zaliczona do przedsięwzięć mogących zawsze znacząco lub potencjalnie znacząco oddziaływać na środowisko zgodnie z Rozporządzeniem Rady Ministrów z dnia 9 listopada 2010r w sprawie przedsięwzięć mogących znacząco oddziaływać na środowisko (Dz.U. z 2016r., poz. 71).

W toku postępowania administracyjnego ustalono, że teren nie wymaga uzyskania zgody na zmianę przeznaczenia gruntów rolnych i leśnych na cele nierolnicze i nieleśne. Położony jest w regionie wodnym rzeki Warty, w którym obowiązuje Rozporządzenie Dyrektora Regionalnego Zarządu Gospodarki Wodnej w Poznaniu z dnia 2 kwietnia 2014r., w sprawie warunków korzystania z wód regionu wodnego Warty (Dz.Ur. Województwa Śląskiego z dnia 03.04.2014r., poz. 1974 z późn. zm.) - z uwagi na charakter inwestycji nie wprowadzono do treści decyzji ograniczeń w zagospodarowaniu terenu wynikających z ww. lokalizacji.

W granicach terenu objętego wnioskiem oraz w bezpośrednim sąsiedztwie nie występują inne obszary i obiekty podlegające ochronie na podstawie przepisów odrębnych oraz obszary ograniczonego użytkowania.

Decyzja posiada wszystkie wymagane prawem uzgodnienia.

O wszczęciu postępowania w sprawie wydania niniejszej decyzji o ustaleniu lokalizacji inwestycji celu publicznego, strony postępowania zawiadomiono w trybie i na zasadach przewidzianych w art. 53 ust. 1 ustawy o planowaniu i zagospodarowaniu przestrzennym tj.:

- na piśmie - inwestora oraz właścicieli i użytkowników wieczystych nieruchomości, na których będzie lokalizowana inwestycja;
- w drodze obwieszczenia zamieszczonego na tablicy ogłoszeń Urzędu Miasta Częstochowy, na stronie internetowej Urzędu Miasta Częstochowy oraz w terenie w pobliżu miejsca planowanej inwestycji – pozostałe strony postępowania.

W wyniku wystosowanego do stron postępowania zawiadomienia o wszczęciu postępowania, nie wpłynęły żadne zastrzeżenia i wnioski.

Zgodnie z art. 56 ustawy o planowaniu i zagospodarowaniu przestrzennym nie można odmówić ustalenia lokalizacji inwestycji celu publicznego, jeżeli zamierzenie inwestycyjne jest zgodne z przepisami odrębnymi.

Biorąc pod uwagę powyższe, ustalono warunki lokalizacji inwestycji celu publicznego jak w treści decyzji.

Od niniejszej decyzji służy stronom prawo wniesienia odwołania do Samorządowego Kolegium Odwoławczego w Częstochowie, za moim pośrednictwem, w terminie 14 dni od daty otrzymania niniejszej decyzji lub zapoznania się z treścią obwieszczenia.

Odwołanie od decyzji o ustaleniu lokalizacji inwestycji celu publicznego powinno zawierać zarzuty odnoszące się do decyzji, określać istotę i zakres żądania będącego przedmiotem odwołania oraz wskazywać dowody uzasadniające to żądanie (art. 53 ust. 6 ustawy o planowaniu i zagospodarowaniu przestrzennym Dz.U. z 2018r. poz. 1945 z późn. zm.).

Zgodnie z wymogiem wynikającym z art. 50 ust. 4 w związku z art. 5 pkt 3 ww. ustawy, projekt decyzji o ustaleniu lokalizacji inwestycji celu publicznego został sporządzony przez osobę uprawnioną, tj. posiadającą kwalifikacje do wykonywania zawodu urbanisty na terytorium Rzeczypospolitej Polskiej uzyskane na podstawie ustawy z dnia 15 grudnia 2000r. o samorządach zawodowych architektów, inżynierów budownictwa oraz urbanistów (Dz.U. z 2013r., poz. 932 i 1650).

#### POUCZENIE

#### **Niniejsza decyzja o ustaleniu lokalizacji inwestycji celu publicznego, zgodnie z ustawą o planowaniu i zagospodarowaniu przestrzennym:**

- wiąże organ wydający pozwolenie na budowę (art. 55),
- zgodnie z art. 65 może być wygaszona w trybie art. 162 § 1 pkt 1 Kodeksu postępowania administracyjnego w przypadku jeżeli:
  - inny wnioskodawca uzyskał pozwolenie na budowę,
  - przed uzyskaniem ostatecznego pozwolenia na budowę zostanie uchwalony miejscowy plan zagospodarowania przestrzennego, którego ustalenia będą odmienne od ustalonych w niniejszej decyzji.

Prezydent Miasta Częstochowy z siedzibą w Częstochowie przy ul. Śląskiej 11/13 jako administrator danych osobowych informuje, że Pani/Pana dane będą przetwarzane w celu przeprowadzenia niniejszego postępowania.

Przysługuje Pani/Panu prawo dostępu do treści swoich danych oraz do ich poprawiania.

Podanie danych jest dobrowolne, jednakże niezbędne do otrzymania pism z tutejszego organu.

**Warunkiem rozpoczęcia realizacji wnioskowanej inwestycji jest uzyskanie ostatecznej decyzji o pozwoleniu na budowę lub dokonanie zgłoszenia budowy obiektu budowlanego.**



Z up. Prezydenta Miasta

*mgr inż. Sławomir Stolarski*  
Naczelnik Wydziału

Administracji Architektoniczno-Budowlanej

#### Otrzymują:

1. Wnioskodawca,
2. Strony postępowania wg rozdzielnika w aktach sprawy
3. a/a.

EP.

Oplata skarbową : Uiszczono opłatę skarbową w wysokości 107zł (słownie : sto siedem zł), zgodnie z częścią I, pkt 8 załącznika do ustawy z dnia 16 listopada 2006r. o opłacie skarbowej – (Dz.U. z 2019r. poz.1000 z późn. zm.),

MAPA DO CELÓW PROJEKTOWYCH	
Skala 1:500	
Miejscowość:	CZESTOCHOWA
Identyfikator i nazwa jednostki ewidencyjnej:	Układ wysokości: Kroszad 86 Układ współrzędnych: 2000/6 przebiegających punktów:
Identyfikator i nazwa obrębu ewidencyjnego:	246401_1_Czapłachowa Identyfikator i nazwa obrębu ewidencyjnego: 246401_1_0358 Id. ogłoszenia: GK.6640.784.2019
Podane:	Dz. nr 16/15, 16/16, 16/27, Skrzetuskiego
Skala mapy:	6.141.30.14.3.1, 6.141.30.14.3.3
Wykonawca:	Data: 09.04.2019 r. mgr inż. Piotr Adamski, nr uprawnień 22584

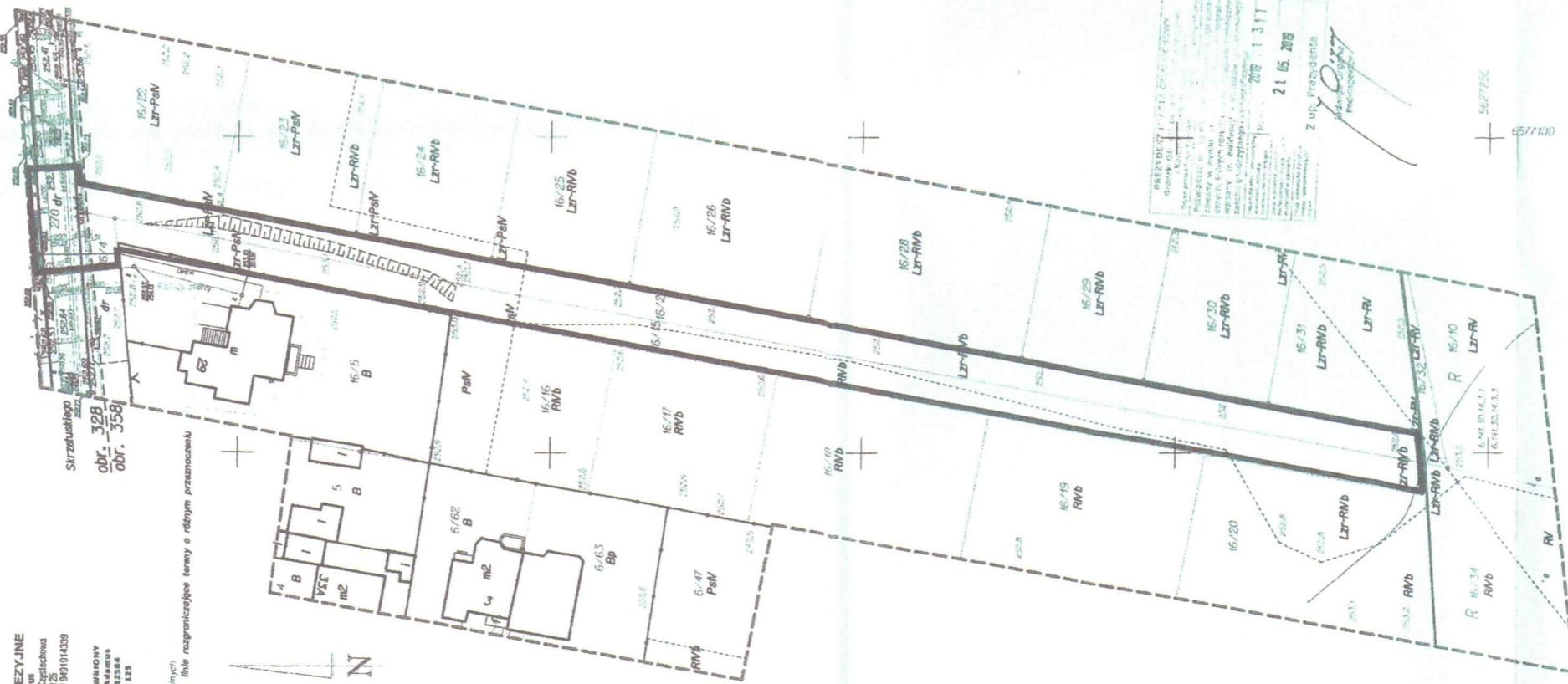
1) Na obszar objęty aktualizacją wprowadzono postanowienia miejscowego planu zagospodarowania przestrzennego uchwalone przez Radę Miasta Częstochowy nr 612/XLIII/2005 z dnia 19 kwietnia 2005 r. dla realizacji gazociągu wysokiego ciśnienia relacji Lublińsk - Częstochowa - oddział I. 2) Granice przemiałowej nieruchomości spełniają warunki dokładności zgodnie z § 79 ust. 5 Rozporządzenia Ministra Spraw Wewnętrznych i Administracji w sprawie standardów technicznych wykonania geodezyjnych pomiarów sytuacyjnych i wysokościowych oraz opracowania i przekazywania wyników tych pomiarów do państwowego zasobu geodezyjnego i kartograficznego (DZ.U. z 2011r. Nr 263 poz. 1512).

**BIURO GEODEZYJNE**

ul. Ikara 166-47-221 Częstochowa  
tel. 606 680 125  
REGON: 361118346 NIP: 9491914339

**GEODETA WYKONAWCA**  
mgr inż. Piotr Adamski  
ul. Ikara 166-47-221  
tel. 606 680 125

LEGENDA:  
c - linie rzędnicze, ciągłe  
--- linie rozgraniczające tereny o różnym przeznaczeniu



**ZALĄCZNIK NR 1 DO DECYZJI** Nr 172 z dnia 1. 10. 2019  
**PREZYDENTA MIASTA CZĘSTOCHOWY O USTALENIU LOKALIZACJI**  
**INWESTYCJI CELU PUBLICZNEGO**  
**Znak AAB.6733.1.83.2019**  
 skala 1:1000 zmniejszenie ze skali 1:500

— LINIE ROZGRANICZAJĄCE  
 --- TEREN INWESTYCJI

Z up. Prezydenta Miasta  
 mgr inż. Sławomir Stolarski  
 Naczelnik Wydziału  
 Administracji Architektoniczno-Budowlanej

Protos Technika Pożarnicza Andrzej  
Dzieciaszek  
42-233 Czarny Las, ul.Częstochowska 156  
NIP 573-021-72-46  
tel.343280007  
protospoz@cz.home.pl  
www.protos.net.pl



## PROTOKÓŁ BADANIA WYDAJNOŚCI HYDRANTÓW ZEWNĘTRZNYCH HZ-80

<b>Rodzaj hydrantów:</b>	<b>Zewnętrzne</b>
<b>Obiekt:</b>	<b>Hydrant Zewnętrzny HZ-80</b>
<b>Adres:</b>	Częstochowa, ul.Skrzetuskiego 38
<b>Data przeglądu:</b>	2019-09-30
<b>Data następnego przeglądu:</b>	2020-09
<b>Osoba kontaktowa:</b>	
<b>Telefon:</b>	
<b>Płatnik - dane do faktury lub uwagi:</b>	



## **Spis treści**

- I. Informacje ogólne
- II. Wymagania przepisów i norm
- III. Metodyka pomiarów urządzeniem
- IV. Doroczne przeglądy i konserwacje
- V. Parametry przeglądów

1. Hydrany podziemny Nr 3994 przy ul. Skrzetuskiego 38

- VI. Wnioski

## I. INFORMACJE OGÓLNE

Badania wykonano w oparciu o:

- Rozporządzenie Ministra Spraw Wewnętrznych i Administracji z dnia 24.07. 2009r w sprawie przeciwpożarowego zaopatrzenia w wodę i dróg pożarowych (Dz. U. Nr 124, poz. 1030)
- Rozporządzenie Ministra Spraw Wewnętrznych i Administracji z dnia 7 czerwca 2010 r. w sprawie ochrony przeciwpożarowej budynków i terenów (Dz. U. Nr 109 poz. 719)
- Ustawa z dnia 24 sierpnia 1991 r. o ochronie przeciwpożarowej (Dz.U. z 2016 r. poz.191, 298.)
- Norma PN-EN 14339:2009 Hydranty przeciwpożarowe podziemne
- Norma PN-EN 14384:2009 Hydranty przeciwpożarowe nadziemne
- PN-EN 1074-6:2009 Armatura wodociągowa – Wymagania użytkowe i badania sprawdzające Część 6: Hydranty

## II. WYMAGANIA PRZEPISÓW I NORM

### Ciśnienie na zaworach hydrantowych

Dla zapewnienia wymaganego zasięgu hydrantów wewnętrznych DN19, DN25, DN33, DN52, podczas poboru normatywnej ilości wody, ciśnienie na zaworze hydrantowym, położonym najniekorzystniej ze względu na wysokość i opory hydrauliczne, nie może być niższe niż 0,2MPa.

### Wydajność nominalna hydrantów i zaworów hydrantowych

Obowiązują następujące wartości wydajności minimalnej hydrantów wewnętrznych i zaworów hydrantowych mierzonej na wylocie prądownicy podczas poboru wody:

- hydrantu wewnętrznego DN19 – 0,5 dm<sup>3</sup>/s
- hydrantu wewnętrznego DN25 - 1,0 dm<sup>3</sup>/s
- hydrantu wewnętrznego DN33 – 1,5 dm<sup>3</sup>/s
- hydrantu wewnętrznego DN52 - 2,5 dm<sup>3</sup>/s
- zaworu hydrantowego DN52 - 2,5 dm<sup>3</sup>/s

### Wydajność i ciśnienie na hydrancie zewnętrznym

Obowiązują następujące minimalne wydajności hydrantów zewnętrznych:

- 5,00 dm<sup>3</sup>/s – nadziemny/podziemny DN80 – j. osadnicze
- 10,00 dm<sup>3</sup>/s - podziemny DN80
- 10,00 dm<sup>3</sup>/s - nadziemny DN80
- 15,00 dm<sup>3</sup>/s - nadziemny DN100
- 20,00 dm<sup>3</sup>/s - nadziemny DN150

## III. METODYKA POMIARÓW URZĄDZENIEM HYDRO-TEST

Metodykę pomiarów określa Dokumentacja Techniczno – Ruchowa wydana przez producenta w oparciu o Świadectwo badań Wydziału Mechanicznego Politechniki Białostockiej.

### Budowa urządzenia HYDRO-TEST

- wąż tłoczny z wykładziną gumową W75/2,0m zakończony łącznikami tłocznymi 75 – 1 szt.
- wąż tłoczny z wykładziną gumową W52/1,5m zakończony łącznikami tłocznymi 52 – 1 szt.
- wąż tłoczny z wykładziną gumową W25/1,5m zakończony łącznikami tłocznymi 25 – 1 szt.
- kolektor z uchwytem, nasadami 52 i szybkozłączem typu żeńskiego z zaworem kulowym – 1 szt.
- kolektor z uchwytem, nasadami 25 i szybkozłączem typu żeńskiego z zaworem kulowym – 1 szt.
- pokrywa nasady 75 – 1 szt.
- dysze równoważne wzorcowane z wyznaczonym współczynnikiem K i wydajnością Q
  - DR10 / K=42 / Q=60 dm<sup>3</sup>/min – 1 dm<sup>3</sup>/s 0,2 MPa – 1 szt.
  - DR12 / K=64 / Q=90 dm<sup>3</sup>/min – 1,5 dm<sup>3</sup>/s 0,2 MPa – 1 szt.
  - DR13 / K=85 / Q=120 dm<sup>3</sup>/min- 2 dm<sup>3</sup>/s 0,2 MPa – 1 szt.
  - DR13 / K=110 / Q=150 dm<sup>3</sup>/min- 2,5 dm<sup>3</sup>/s 0,2 MPa – 1 szt.
- dysze pomiarowe wzorcowane z wyznaczoną wydajnością Q
  - DP26 / Q=600 dm<sup>3</sup>/min – 10 dm<sup>3</sup>/s 0,2 MPa (Q=300 dm<sup>3</sup>/min – 5 dm<sup>3</sup>/s 0,1 MPa) – 2 szt.
  - DP32 / Q=900 dm<sup>3</sup>/min – 15 dm<sup>3</sup>/s 0,2 MPa – 2 szt.
  - DP37 / Q=1200 dm<sup>3</sup>/min – 20 dm<sup>3</sup>/s 0,2 MPa – 1 szt.
- przełącznik 25 /52 – 1szt.
- przełącznik 75 /52 – 1szt.

- kompletne szybkozłącze – 1 szt.
- walizka profesjonalna (kufer) Stanley - 1 szt.
- kolano z łącznikami 75 kierujące strumień wody do hydrantów zewnętrznych – 1 szt.
- materiały pomocnicze w języku polskim – 1 kpl.

### Odczyt ciśnienia pracy

Obliczenia punktu pracy hydrantu realizowane są za pomocą manometrów w klasie 1.6, oprogramowaniem SamSerwis, elektronicznymi urządzeniami pomiarowymi HT-02, HATEST, BlueTest i zapewniają dokładność pomiaru określoną w Świadectwie Wzorcowania.

### Parametry techniczne

Zastosowana technika pomiaru wydajności przyrządem HYDRO-TEST oparta jest na zjawisku Bernoulliego i klasycznej metodzie pomiaru dyszami, zwężkami i kryzami stosowanymi powszechnie w technice pomiarowej laboratoryjnej i przemysłowej. Zastosowane wzorcowane dysze równoważne odpowiadają wymaganiom stawianym przy tego typu pomiarach a szczegółowo określonych w normach.

Błąd pomiaru wydajności wzorcowanymi dyszami równoważnymi wynosi odpowiednio:

- Dla błędu wzorcowania dyszy równoważnej wynoszącego  $\Delta K = 2\%$  błąd pomiaru wydajności wynosi  $\Delta Q = 2\%$ .
- Przy błędzie dokładności pomiaru ciśnienia wynoszącego  $\Delta K = 1,6\%$  błąd pomiaru wydajności wynosi odpowiednio  $\Delta Q = 0,8\%$ .

Maksymalny błąd pomiaru wydajności hydrantu wzorcowanymi dyszami równoważnymi przy zakładanych maksymalnych błędach wzorcowania dysz równoważnych i wskazań manometru obliczony ze wzoru  $\Delta Q = f(\Delta K, \Delta p)$  wynosi odpowiednio :

- $\Delta K = 2,0\%$  i  $\Delta p = 1,6\%$  błąd pomiaru  $\Delta Q = 2,79\%$
- $\Delta K = 0,0\%$  i  $\Delta p = 1,6\%$  błąd pomiaru  $\Delta Q = 0,80\%$
- $\Delta K = 0,5\%$  i  $\Delta p = 0,6\%$  błąd pomiaru  $\Delta Q = 0,80\%$

#### IV. DOROCZNE PRZEGLADY I KONSERWACJE HYDRANTÓW ZEWNĘTRZNYCH

Przeгляд i konserwacja hydrantów zewnętrznych powinna być przeprowadzana przez osobę kompetentną. Hydrant należy sprawdzić według następujących czynności:

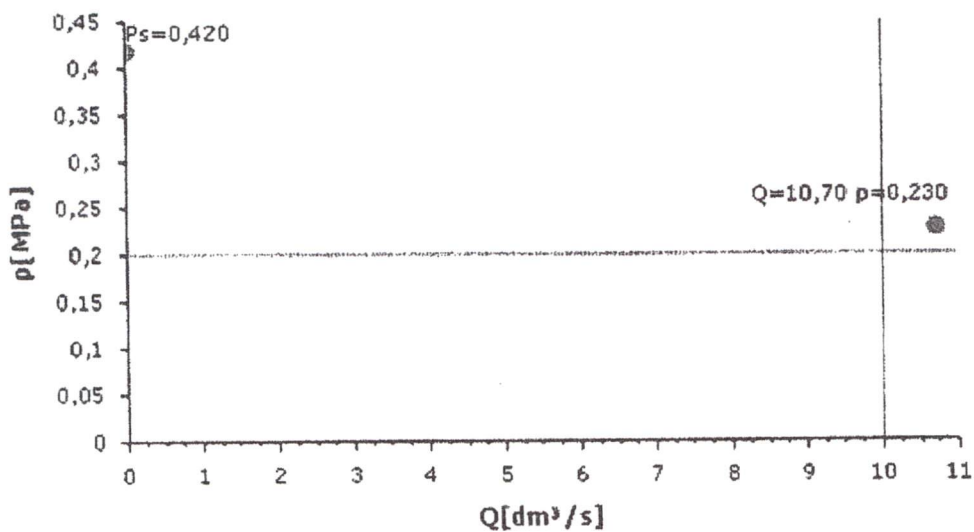
- a) Oględziny hydrantu nadziemnego lub podziemnego;
- b) Uruchomić i przepłukać kadłub nadziemny lub komorę stojaka hydrantowego;
- c) Dokonać pomiaru ciśnienia hydrostatycznego, hydrodynamicznego z obliczeniem wydajności;
- d) Sprawdzić sprawność działania zasuwy;
- e) Sprawdzić skuteczność odwodnienia hydrantu;

## V. PARAMETRY PRZEGLĄDÓW

1. Lokalizacja: Hydrany podziemny Nr 3994 przy ul.Skrzetuskiego 38 [DN80]

Data wykonania pomiaru: 2019-09-30 08:00

Ciśnienie hydrostatyczne:	ps[MPa]=	0,420
Parametry obliczeniowe:	DP	26,00
Ciśnienie hydrodynamiczne:	p[MPa]	0,230
Wydajność hydrantu:	Q[dm <sup>3</sup> /s]	10,70



**Schemat czynności:** Hydranty zewnętrzne

**Czynności**

a  b  c  d  e

**Wyposażenie**

Typ sprzętu	Ilość	Producent
-------------	-------	-----------

**Uwagi**

wynik pomiaru pozytywny

**Oznaczenia:** DP-dysza pomiarowa, K-współczynnik, p-ciśnienie, Q-wydajność

## VII. WNIOSKI

### VII.1 ANALIZA PRZEGLĄDU I WYNIKÓW POMIARÓW

- Zmierzona wydajność hydrodynamiczna hydrantu zewnętrznego została uzyskana przy średnicy dyszy pomiarowej 26 dla najbardziej niekorzystnego urządzenia przeciwpożarowego (hydrantu zewnętrznego) jest **większa** od wartości nominalnej co najmniej 10,00 dm<sup>3</sup>/s przy ciśnieniu nominalnym 0,2 MPa, zatem parametry techniczne hydrantów określa się jako **pozytywne**.
- Badanie hydrantów przeciwpożarowych przeprowadzono zgodnie z obowiązującymi przepisami.
- Do zobrazowania pełnej charakterystyki pracy wykonano pomiary w każdym urządzeniu gaśniczym.
- Źródło zasilania jest **sieć miejska**.
- Przeprowadzono badanie **1** hydrantu.
- Pomiaru dokonano urządzeniem z ważnym Świadectwem Wzorcowania **BIATECH10.01.18/881 ważne do: 10.01.2020r.**

### VII.2 WNIOSKI

Badany hydrant przeciwpożarowy podziemny Nr 3994 przy ul. Skrzetuskiego 38 **SPEŁNIA** wymagania wydajności oraz ciśnienia hydrodynamicznego.


Pomiary zostały dokonane przez:

- Witold Woźniak

- Wiesław Woźniak

Pomiar wykonany w obecności pracownika Wodociągów Częstochowskich Pana Adriana Antosińskiego.

Obecna przy pomiarach Pani Paulina Kasprzyk.

Protokół zawiera 8 stron  
  
PIROTECH  
TECHNIKA POŻARNICZA  
mcy sp. z o.o. z siedzibą w Częstochowie  
42-233 Czajny Las, ul. Częstochowska 156  
0134 328 00 07 NIP: 573 021 72 46  
pieczęć podpis

Szosa Baranowicka 40, 15-521 Zaścianki

## ŚWIADECTWO WZORCOWANIA

Dotyczące urządzenia HYDRO-TEST przeznaczonego do badania wydajności i konserwacji hydrantów przeciwpożarowych

Nr fabryczny urządzenia, zestawu dysz równoważnych i pomiarowych: 881

Urządzenie przeznaczone jest do sprawdzania parametrów urządzeń przeciwpożarowych: hydrantów wewnętrznych DN25, DN33, DN52, zaworów hydrantowych 52 i hydrantów zewnętrznych DN80, DN100, DN150 z zastosowaniem dysz pomiarowych z zastosowaniem wybranych dysz równoważnych odpowiadających wymaganiom norm PN-EN 671-1, PN-EN 671-2 i Dz. U. nr 109, poz. 719 i PN-EN ISO 5167

### Parametry dysz równoważnych i pomiarowych przyrządu

Tabela wyników		Nr przyrządu: 881							
Typ urządzenia: HYDRO-TEST		H 25	H 33	H 52	ZH 52	H 80*	H 80	H 100	H 150
Srednica dyszy równoważnej	DR	10	12	13	13	-	-	-	-
Srednica dyszy pomiarowej	DP	-	-	-	-	22	26	32	37
Nominalna wartość współczynnika K wg. PN-EN	K <sub>n</sub>	42,0	64,0	85,0	-	-	-	-	-
Nominalna wartość Q <sub>n</sub> [l/min] wg. PN-EN i Dz.U. Nr 124, 109 MSWiA	Q <sub>n</sub>	59,0	90,0	120,0	150,0	300	600	900	1200
Pomierzona wartość K wg. PN-EN i Rozporządzenia	K <sub>pon</sub>	42,2	66,4	96,7	-	-	-	-	-
Pomierzona wydajność Q <sub>n</sub> dysz pomiarowych	Q <sub>pon</sub>	-	-	-	152,0	298,0	586,0	887,0	1221,0
Błąd współczynnika K [%]	ΔK	0,5	3,8	13,8	-	-	-	-	-
Błąd wartości Q [%]	ΔQ	-	-	-	1,3	-0,7	-2,3	-1,4	1,8

\* pomiar w jednostkach osadniczych do 2 tys. mieszkańc6w

Obliczenia punktu pracy hydrantu realizowane są elektronicznymi urządzeniami pomiarowymi: HT-01/02/03, HATEST, BLUETEST oraz oprogramowaniem mobilnym SamSerwis i BTMONITOR. Pomiary zapewniają dokładność określoną wyżej.

Wyr6b został wykonany przez BIATECH sp. z o.o., Szosa Baranowicka 40, 15-521 Zaścianki.

#### Podstawa opinii i badania:

Sprawozdanie z bada6i i cechowania urządzenia HYDRO-TEST – praca nr RNN/U/1/08

Deklarujemy, że:

-wybrane dysze równoważne wyrobu zgodne są z normami:

PN-EN 671-1:2012 Stale urządzenia gaśnicze - Hydranty wewnętrzne - Część 1: Hydranty wewnętrzne z wężem półsztywnym

PN-EN 671-2:2012 Stale urządzenia gaśnicze - Hydranty wewnętrzne - Część 2: Hydranty wewnętrzne z wężem płasko składanym dysze

-dysze pomiarowe wyrobu zgodne są z normą:

PN-EN ISO 5167:2005 Pomiary strumienia płynu za pomocą zwęzek pomiarowych wbudowanych w całkowicie wypełnione rurociągi o przekroju kołowym.

#### HYDRO-TEST służy do badania parametrów urządzeń wymienionych norm:

Rozporządzenie Ministra Spraw Wewnętrznych i Administracji z dnia 7 czerwca 2010 r. w sprawie ochrony przeciwpożarowej budynków, innych obiekt6w i teren6w (Dz. U. nr 109, poz. 719)

PN-EN 671-1:2012 Stale urządzenia gaśnicze - Hydranty wewnętrzne - Część 1: Hydranty wewnętrzne z wężem półsztywnym

PN-EN 671-2:2012 Stale urządzenia gaśnicze - Hydranty wewnętrzne - Część 2: Hydranty wewnętrzne z wężem płasko składanym

PN-EN 671-3:2009 Stale urządzenia gaśnicze - Hydranty wewnętrzne - Część 3: Konserwacja hydrant6w wewnętrznych z wężem półsztywnym i hydrant6w wewnętrznych z wężem płasko składanym

Rozporządzenie Ministra Spraw Wewnętrznych i Administracji z dnia 24 lipca 2009 r. w sprawie przeciwpożarowego zaopatrzenia w wodę i dr6g6w pożarowych (Dz. U. 2009 nr 124 poz. 1030)

PN-EN 14339:2009 Hydranty przeciwpożarowe podziemne

PN-EN 14384:2009 Hydranty przeciwpożarowe nadziemne

Przyrząd zapewnia prowadzenie pomiaru objętościowej wydajności urządzeń przeciwpożarowych – hydrant6w wewnętrznych i zewnętrznych. Błąd nie przekracza powyższej wartości dyszy równoważnej lub pomiarowej, plus błąd wskaza6i elektronicznego przetwornika ciśnienia lub manometru mechanicznego.

Producent

Legalizator

# BIATECH

BIATECH sp. z o.o.

15-521 Zaścianki, Szosa Baranowicka 40

NIP 5423235931 REGON 200834957

KRS 0000497538

poczta@biatech.pl centrala 500221909

# BIATECH

BIATECH sp. z o.o.

Witold Szczęsny

Specjalista ds. metrologii i legalizacji urz6dzeń

Numer świadectwa: BIATECH10.01.18/881

Data wydania: 10.01.2018 r.



Nr ewid. uprawn. 87/74/Kt

## UPRAWNIENIA BUDOWLANE

Na podstawie art. 18, art. 19 ust. 1 pkt. 1 i art. 20 ust. 1 ustawy z dnia 31 stycznia 1961 r. - prawo budowlane (Dz. U. Nr 7, poz. 46) oraz § 29 i § 6 ust. 1 pkt 1 i 2 rozporządzenia Przewodniczącego Komitetu Budownictwa, Urbanistyki i Architektury z dnia 10 września 1962 r. w sprawie kwalifikacji fachowych osób wykonujących funkcje techniczne w budownictwie powszechnym (Dz. U. Nr 53, poz. 266)

Obyw. B A J C E R STANISŁAW  
inżynier budownictwa lądowego

urodzony dnia 15 listopada 1936r w Stryjówce - ZSRR

o t r z y m u j e

w specjalności konstrukcyjno - inżynierskiej

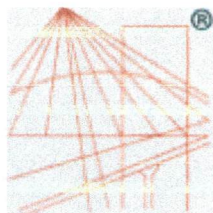
uprawnienia budowlane do 1/sporzadzania projektów budowlanych konstrukcyjnych wszelkich obiektów budowlanych, projektów instalacji i urządzeń sanitarnych z wyjątkiem skomplikowanych urządzeń i instalacji oraz następujących projektów budowlanych architektonicznych: a/wszelkich obiektów budowlanych inżynierskich zaliczanych do budownictwa powszechnego b/obiektów budowlanych o prostej architekturze /§ 1 ust.3/ c/budynków przemysłowych o charakterze wyłącznie produkcyjnym lub składowym, 2/kierowania robotami budowlanymi z wyjątkiem robót obejmujących skomplikowane instalacje i urządzenia sanitarne oraz instalacje i urządzenia elektryczne.

Pieczęć okrągła



Z up. Wojewody Katowickiego

mgr inż. Stanisław Marszałek  
Zastępca Dyrektora Wydziału  
dla nadzoru budowlanego



P O L S K A  
I Z B A  
I N Ż Y N I E R Ó W  
B U D O W N I C T W A

## Zaświadczenie

o numerze weryfikacyjnym:

SLK-Z66-E8H-FAH \*

Pan Stanisław Bajcer o numerze ewidencyjnym SLK/BO/1455/02  
adres zamieszkania ul. Nadrzeczna 56m20, 42-200 Częstochowa  
jest członkiem Śląskiej Okręgowej Izby Inżynierów Budownictwa i posiada wymagane  
ubezpieczenie od odpowiedzialności cywilnej.

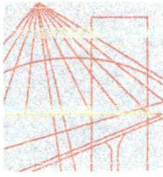
Niniejsze zaświadczenie jest ważne do dnia 2020-12-31.

Zaświadczenie zostało wygenerowane elektronicznie i opatrzone bezpiecznym podpisem elektronicznym  
weryfikowanym przy pomocy ważnego kwalifikowanego certyfikatu w dniu 2019-12-03 roku przez:

Roman Karwowski, Przewodniczący Rady Śląskiej Okręgowej Izby Inżynierów Budownictwa.

(Zgodnie art. 5 ust 2 ustawy z dnia 18 września 2001 r. o podpisie elektronicznym (Dz. U. 2001 Nr 130 poz. 1450) dane w postaci  
elektronicznej opatrzone bezpiecznym podpisem elektronicznym weryfikowanym przy pomocy ważnego kwalifikowanego certyfikatu są  
równoważne pod względem skutków prawnych dokumentom opatrzonym podpisami własnoręcznymi.)

\* Weryfikację poprawności danych w niniejszym zaświadczeniu można sprawdzić za pomocą numeru weryfikacyjnego zaświadczenia na  
stronie Polskiej Izby Inżynierów Budownictwa [www.piib.org.pl](http://www.piib.org.pl) lub kontaktując się z biurem właściwej Okręgowej Izby Inżynierów  
Budownictwa.



OPOLSKA  
OKRĘGOWA  
IZBA  
INŻYNIERÓW  
BUDOWNICTWA

Opole, dnia 15 czerwca 2015 rok

Opolska Okręgowa Izba Inżynierów Budownictwa  
Okręgowa Komisja Kwalifikacyjna  
Syg. akt OPL.OKK.0054-55-1267/15

## DECYZJA

Na podstawie art. 24 ust.1 pkt 2 ustawy z dnia 15 grudnia 2000 r. o samorządach zawodowych architektów oraz inżynierów budownictwa (Dz. U. z 2014 r., poz. 1946 z późn. zm.) i art.12 ust. 2 i ust. 3, art.12 ust. 4 c pkt 3, art.14 ust.1 pkt 4 lit. b ustawy z dnia 7 lipca 1994 r. Prawo budowlane (t.j. Dz. U. z 2013 r., poz. 1409 z późn. zm.) oraz § 14 ust. 3 rozporządzenia Ministra Infrastruktury i Rozwoju z dnia 11 września 2014 r. w sprawie samodzielnych funkcji technicznych w budownictwie (Dz. U. z 2014 r., poz. 1278), po ustaleniu, że zostały spełnione warunki w zakresie przygotowania zawodowego oraz po złożeniu egzaminu na uprawnienia budowlane

**Pan mgr inż. inżynierii środowiska Jacek Latocha**

urodzony dnia 16 sierpnia 1986 roku w Wieluniu

otrzymuje

**UPRAWNIENIA BUDOWLANE**

**numer ewidencyjny OPL/1135/PWOS/15**

**do projektowania i kierowania robotami budowlanymi bez ograniczeń  
w specjalności instalacyjnej w zakresie sieci, instalacji i urządzeń ciepłych,  
wentylacyjnych, gazowych, wodociągowych i kanalizacyjnych**

### UZASADNIENIE

W związku z uwzględnieniem w całości żądania strony, na podstawie art. 107 § 4 K.p.a., odstępuje się od uzasadnienia decyzji. Zakres nadanych uprawnień budowlanych wskazano na odwrocie decyzji.

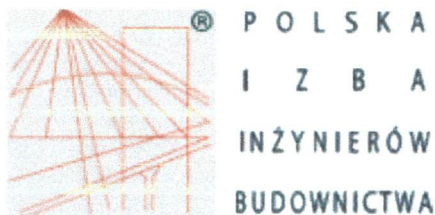
### POUCZENIE

Od niniejszej decyzji służy odwołanie do Krajowej Komisji Kwalifikacyjnej Polskiej Izby Inżynierów Budownictwa w Warszawie, za pośrednictwem Okręgowej Komisji Kwalifikacyjnej Opolskiej Okręgowej Izby Inżynierów Budownictwa w Opolu w terminie 14 dni od daty jej doręczenia.

### Skład Orzekający OKK

1. dr inż. Wiktor Abramek .....
2. mgr inż. Elżbieta Daszkiewicz .....
3. mgr inż. Zbigniew Gwizdek .....
4. mgr inż. Leon Musiol .....





## Zaświadczenie

o numerze weryfikacyjnym:

ŁOD-EKW-CU9-V9S \*

Pan Jacek LATOCHA o numerze ewidencyjnym ŁOD/IS/0181/15  
adres zamieszkania Rychtówice 14, 98-300 Wieluń  
jest członkiem Łódzkiej Okręgowej Izby Inżynierów Budownictwa i posiada wymagane  
ubezpieczenie od odpowiedzialności cywilnej.  
Niniejsze zaświadczenie jest ważne od 2019-09-01 do 2020-08-31.

Zaświadczenie zostało wygenerowane elektronicznie i opatrzone bezpiecznym podpisem elektronicznym  
weryfikowanym przy pomocy ważnego kwalifikowanego certyfikatu w dniu 2019-07-17 roku przez:

Barbara Malec, Przewodniczący Rady Łódzkiej Okręgowej Izby Inżynierów Budownictwa.

(Zgodnie art. 5 ust 2 ustawy z dnia 18 września 2001 r. o podpisie elektronicznym (Dz. U. 2001 Nr 130 poz. 1450) dane w postaci elektronicznej opatrzone bezpiecznym podpisem elektronicznym weryfikowanym przy pomocy ważnego kwalifikowanego certyfikatu są równoważne pod względem skutków prawnych dokumentom opatrzonym podpisami własnoręcznymi.)

\* Weryfikację poprawności danych w niniejszym zaświadczeniu można sprawdzić za pomocą numeru weryfikacyjnego zaświadczenia na stronie Polskiej Izby Inżynierów Budownictwa [www.piib.org.pl](http://www.piib.org.pl) lub kontaktując się z biurem właściwej Okręgowej Izby Inżynierów Budownictwa.