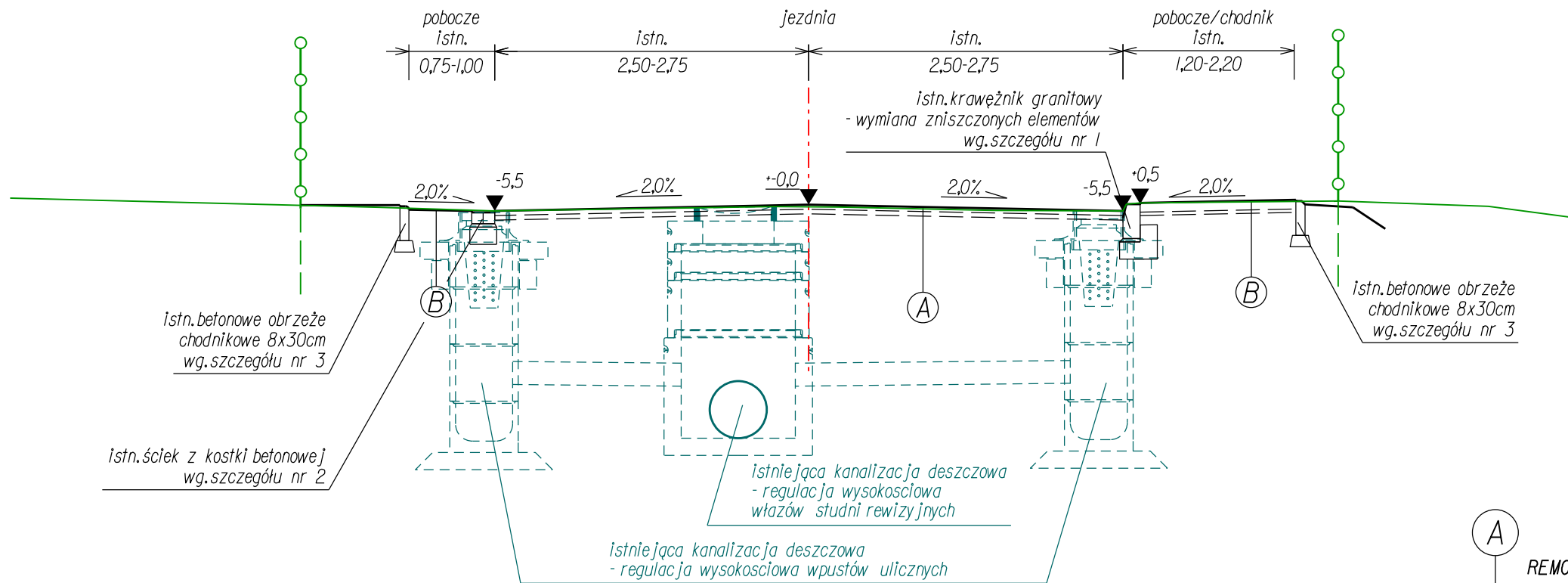


# PRZEKRÓJ CHARAKTERYSTYCZNY skala 1:50



A

## REMONT NAWIERZCHNI JEZDNI

4cm	warstwa ścieralna ACIIS
4cm	warstwa wiążąca ACIIV
-	siatka z włókien szklanych 120x120kN (na zimno)
śr. 3cm	warstwa wyrównawcza ACIIP
- (śr. 10)cm	trazowanie profilu jące istniejącej nawierzchni bitumicznej

RAZEM: +/- 3cm

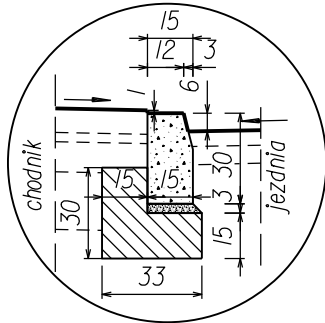
B

## REMONT NAWIERZCHNI POBOCZA UTWARDZONEGO/CHODNIKA

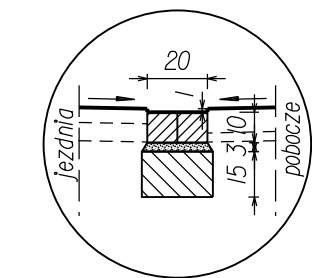
8cm	kostka betonowa brukowa - regulacja wysokościowa z wymianą zniszczonych elementów
3cm	podsyпка z piasku gruboziarnistego
3-10cm	wyrównanie i uzupełnienie podbudowy z kruszywa łamanego zagęszcz. mechanicznie

RAZEM: 14-21cm

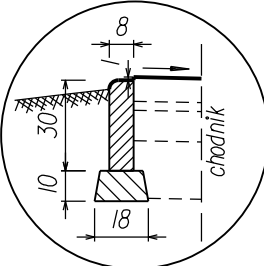
SZCZEGÓŁ NR 1  
krawężnik granitowy 15x30cm  
na podsypce cem.-piask. gr. 3cm  
i ławie z oporem z bet. C12/15  
skala 1:25



SZCZEGÓŁ NR 2  
ściek szer. 20cm z betonowej  
kostki brukowej typu "HOLLAND"  
na podsypce cem.-piask. gr. 5cm  
i ławie z bet. C12/15  
skala 1:25



SZCZEGÓŁ NR 3  
betonowe obrzeże chodnikowe 8x30cm  
na fundamencie z bet. C12/15  
skala 1:25



Wszystkie prawa zastrzeżone. Nieuprawnione kopiowanie, udostępnianie osobom trzecim całości lub części opracowania zabronione.				
Rodzaj projektu:	MATERIAŁY DO ZGŁOSZENIA ROBÓT BUDOWLANYCH			Data: 08.2020
Branża:	DROGOWA			
Temat projektu:	Remont drogi gminnej ul. Jana Pawła II (K420012) w km 0+000-3+477 w Białym Dunajcu			
Tytuł rysunku:	Przekrój typowy remontu	Nr rys.:	3J	Skala: 1:50, 1:25
Funkcja:	Tytuł, imię i nazwisko	Specjalność	Nr uprawnień	Podpis
Projektant:	mgr inż. Robert Duda	konstrukcyjno-budowlana	13/2001	R. Duda
Asystent proj.:	mgr inż. Izabela Pisarek	-----	-----	Pisarek