



Zastosowanie: parki, ciągi pieszych, drogi rowerowe

Montaż: bezpośrednio na słupie lub na wysięgniku z zakończeniem $\varnothing 60 \times 50$ mm

Stopień ochrony: IP 65

Materiał: korpus oprawy – wysokociśnieniowy odlew aluminiowy,

daszek – ukształtowana blacha aluminiowa,

klosz – mrożony cylindryczny $\varnothing 200$ mm (PMMA)

Przewidywany czas eksploatacji: L90F10 = 50 000 h, L80F20 = 100 000 h

Zakres temperatur pracy: od -40°C do $+40^{\circ}\text{C}$

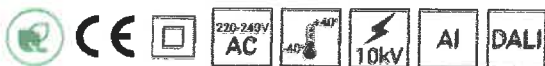
CRI: >80

Częstotliwość napięcia zasilania: 50/60Hz

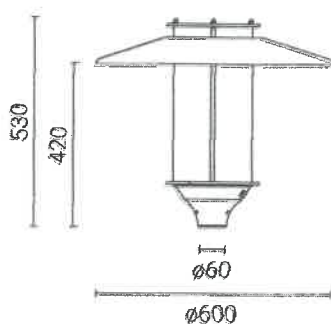
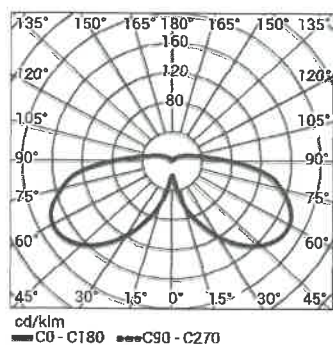
Współczynnik mocy: ≥ 0.95

Prąd rozruchowy: 18A / 280 μ s

Oprawa ELBA LED posiada możliwość podłączenia do zewnętrznego systemu sterowania poprzez interfejs DALI (opcjonalna obsługa analogowego sygnału 1-10V).



Kod	Nazwa	Moc LED	Moc całkowita oprawy	Prąd przewodzenia LED	Temperatura barwowa światła	Strumień świetlny LED 1)	Strumień świetlny oprawy 1)	Efektywność świetlna	Objętość jednostkowa	Waga oprawy netto
213050/1	ELBA LED czarna	33W	36W	940mA	2700K	5 300lm	3650lm	101lm/W	0,06m ³	5kg
2131050/1/C45	ELBA LED inox	33W	36W	940mA	2700K	5 300lm	3450lm	96lm/W	0,06m ³	5kg
213050/3	ELBA LED czarna	33W	36W	940mA	3500K	5 750lm	3950lm	110lm/W	0,06m ³	5kg
2131050/3/C45	ELBA LED inox	33W	36W	940mA	3500K	5 750lm	3750lm	104lm/W	0,06m ³	5kg
213050/4	ELBA LED czarna	33W	36W	940mA	4000K	5 850lm	4000lm	111lm/W	0,06m ³	5kg
2131050/4/C45	ELBA LED inox	33W	36W	940mA	4000K	5 850lm	3800lm	106lm/W	0,06m ³	5kg



0,115m²

1) ze względu na klasę dokładności diod tolerancja wartości wynosi +/- 7%

Dyrektywy: 2014/35/UE (Dz. Urz.UE L 96, 29.03.2014, str.357), 2014/30/UE (Dz. Urz.UE L 96, 29.03.2014, str.79), 2011/65/UE (Dz. Urz.UE L 174, 01.07.2011, str.88), 2009/125/WE (Dz. Urz.UE L 285, 31.10.2009, str.10)

Normy: PN-EN 60598-1: 2015, PN-EN 60598-2-3: 2006, PN-EN 60529: 2003, PN-EN 62262: 2003, PN-EN 62471: 2010, PN-EN 55015: 2013, PN-EN 61547: 2005, PN-EN 61000-3-2: 2014, PN-EN 61000-3-3: 2013
Parametry świetlne przedstawione na podstawie badań laboratoryjnych według IESNA LM 79-08

W celu skutecznego odprowadzenia ładunku z obudowy oprawy LED zainstalowanej na słupie z materiału dielektrycznego (nieprzewodzącego) wymagane jest zastosowanie jednego z poniższych rozwiązań (więcej informacji na stronie rosa.pl/wiedza/oswietlenie-led):

- uziemienie funkcjonalne
- oprawa LED z dodatkowym układem zabezpieczającym

Dopuszczalna ilość opraw ELBA LED na jednym obwodzie zabezpieczona przez:

Wyłączniki nadprądowe MCB typu B lub C

Oprawa	Typ	2A	4A	6A	10A	16A	20A	25A
ELBA LED	B	4	7	12	18	30	37	46
	C	4	12	18	31	51	62	78

Bezpieczniki topikowe—typ gG i gL

Oprawa	2A	4A	6A	10A	16A	20A	25A
ELBA LED	1	10	20	26	52	71	101