

# Wykonanie wraz z dostawą dwóch tablic informacyjnych dla promocji projektu realizowanego ze środków pozabudżetowych

## Opis przedmiotu zamówienia

1. Wykonanie materiałów promocyjnych w postaci dwóch tablic informacyjnych dla projektu pn. *Termomodernizacja budynku Centrum Integracji Społecznej w Łojewie oraz budynku Szkoły Podstawowej im. Księdza Kardynała Wyszyńskiego w Orłowie* współfinansowanych ze środków Unii Europejskiej pochodzących z Europejskiego Funduszu Rozwoju Regionalnego w ramach Regionalnego Programu Operacyjnego Województwa Kujawsko - Pomorskiego na lata 2014 – 2020

**UWAGA: Zakres zamówienia nie obejmuje montażu tablic.**

**Projekty tablic winny zostać zaakceptowany przez Gminę Inowrocław przed ich wykonaniem**

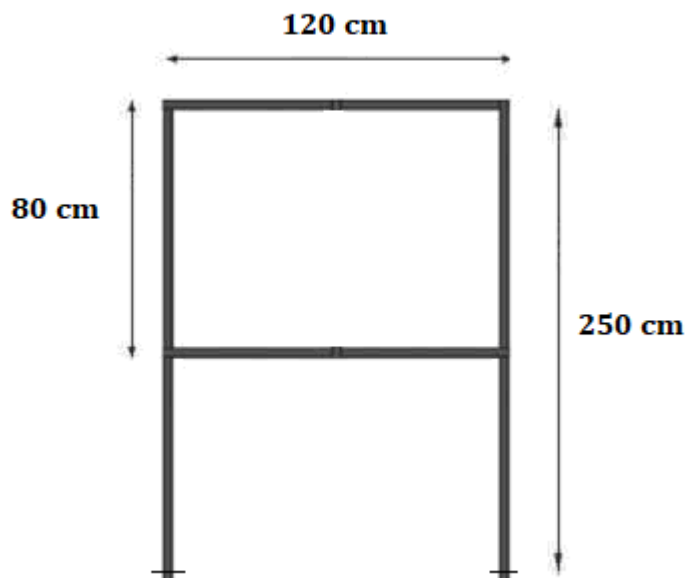
Parametry techniczne tablic:

- nadruk jednostronny,
- należy zastosować folię matową,
- wykonane z blachy ocynkowanej o wymiarach - **80 x 120 cm**,  
wraz ze stelażem i słupkami zbudowanym z kątowników metalowych ocynkowanych.
- słupki tablic należy wykonać w sposób gwarantujący solidne osadzenie w podłożu – poprzez montaż poprzecznego płaskownika w dolnej części słupka, lub poprzez zastosowanie równoważnej metody stabilizacji słupka w podłożu.
- tablice oraz elementy konstrukcji, a w szczególności wszystkie napisy i znaki muszą być odporne na warunki pogodowe w związku z tym, że będą one zlokalizowane na zewnątrz budynków i narażone na działanie niekorzystnych warunków atmosferycznych
- przy realizacji zamówienia uwzględnione muszą zostać wytyczne dla beneficjentów RPO WK-P 2014-2020 w zakresie wypełniania obowiązków informacyjno-promocyjnych w odniesieniu do tablic informacyjnych zawarte w dokumentach wymienionych i dostępnych na stronie internetowej RPO WP 2014-2020 pod adresem: [www.mojregion.eu](http://www.mojregion.eu),
- należy zachować prawidłowe proporcje logotypów, zgodnych z „Podręcznikiem wnioskodawcy i beneficjenta programów polityki spójności 2014-2020 w zakresie informacji i promocji i „KSIĘGĄ IDENTYFIKACJI WIZUALNEJ znaku marki Fundusze Europejskie i znaków programów polityki spójności na lata 2014-2020.

**Tablica powinna być koloru białego.**



## Konstrukcja tablic



Szkic orientacyjny:



**Fundusze Europejskie**  
Program Regionalny



**Unia Europejska**  
Europejski Fundusz  
Rozwoju Regionalnego

**Termomodernizacja budynku Centrum Integracji Społecznej  
w Łojewie oraz budynku Szkoły Podstawowej im. Księdza  
Kardynała Wyszyńskiego w Orłowie**

**Cel projektu: zwiększenie efektywności energetycznej  
budynków użyteczności publicznej**

**Beneficjent: Gmina Inowrocław**



**WOJEWÓDZTWO  
KUJAWSKO-POMORSKIE**

[www.mapadotacji.gov.pl](http://www.mapadotacji.gov.pl)