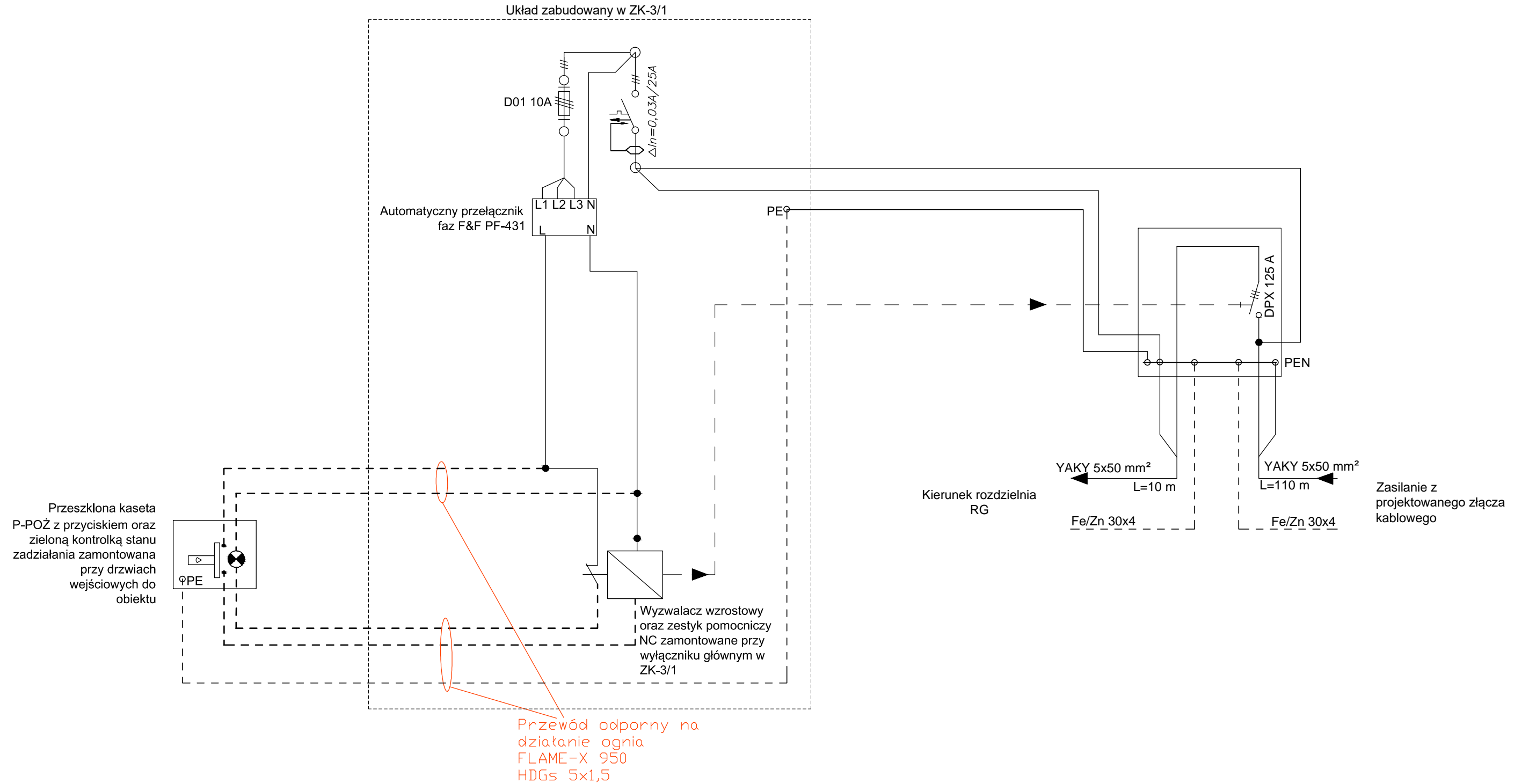


SZCZEGÓŁY UKŁADU POŁĄCZEŃ KASET P-POŻ



TYP i PRODUCENT ZASTOSOWANYCH MATERIAŁÓW DOWOLNY O PARAMETRACH I WYMAGANIACH NORM TAKICH SAMYCH JAK W PROJEKCIE

BIURO ARCHITEKTONICZNE MGR INŻ. ARCH. MONIKA STUKAN 76-230 POTĘGOWO, UL. OGRODOWA 15		NR RYSUNKU: E011
PROJEKT WYKONAWCZY KOMUNALNEGO MIESZKALNEGO WIELORODZINNEGO BUDYNKU MIESZKALNEGO W ŚRÓDMIEJSKIEJ ZABUDOWIE UZUPELNIĄCEJ Adres inwestycji : ul. Grunwaldzka, 84-300 Lębork dz. nr 367,368/ 2,369/ 2 obr. 7 Lębork INWESTOR: GMINA MIEJSKA LĘBORK UL. ARMII KRAJOWEJ 14 84-300 LĘBORK		BRANŻA: ELEKTRYCZNA
NAZWA RYSUNKU: SCHEMAT IDEOWY WYL.P.PPŻ	PROJEKTOWAŁ: inż. Jerzy Kubacki	SKALA: SCHEMAT DATA: 04/2018
UPR. W SPEC. inst, sieci, instalacji i urządzeń elektr. BK.IIF.7342 /324/98		PODPIS: