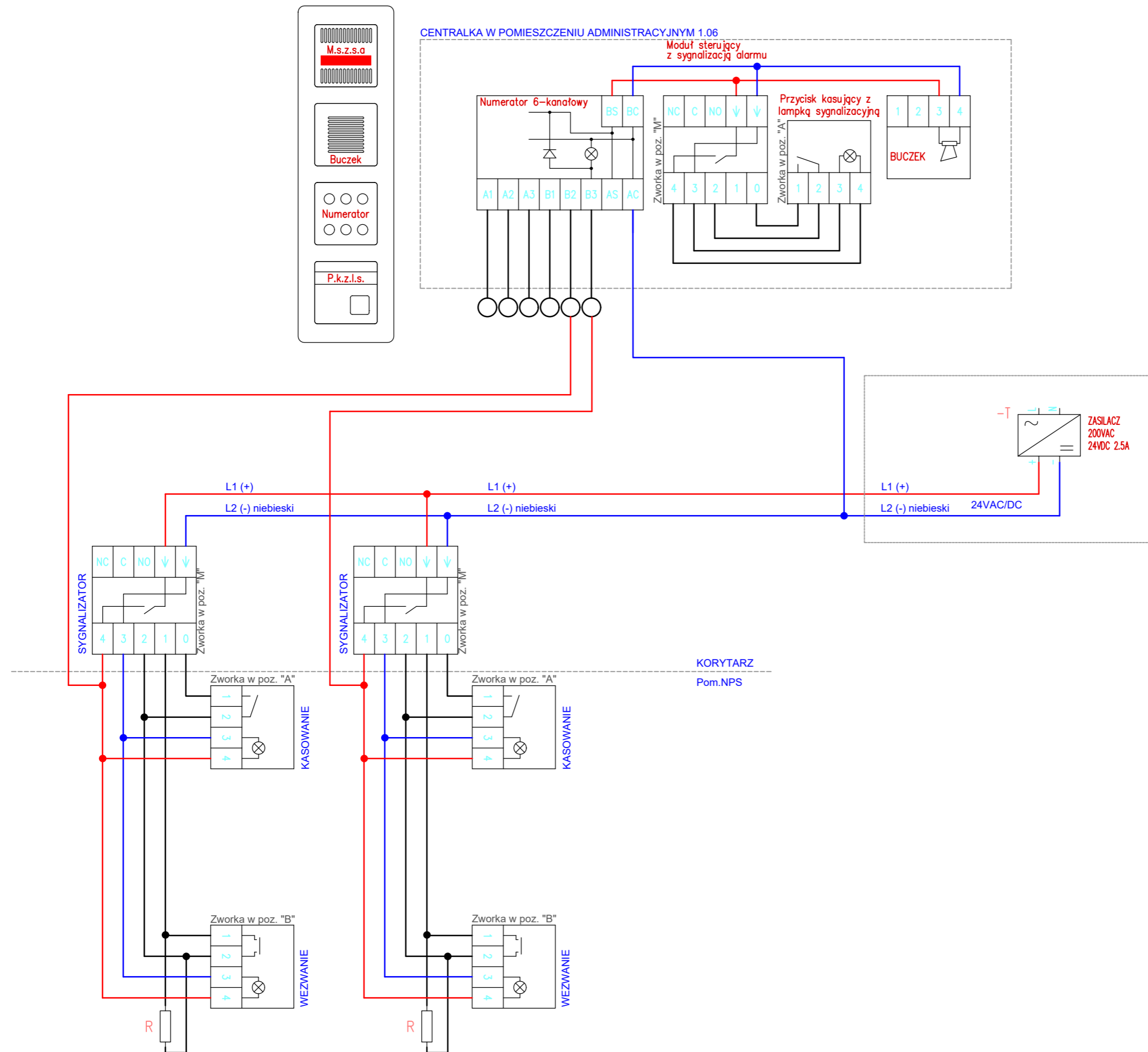


# Schemat systemu z sygnalizatorami, centralką, wspólnym zasilaniem



- UWAGI:**
- W przypadku większej ilości pomieszczeń rozbudować centralkę o dodatkowe numery.
  - Beznapięciowe styki NC/C/NO podłączyć co centralki BMS, pozostałe pomieszczenia podłączyć analogicznie jak na schemacie.
  - Włączniki pociągowe (przycisk z lampką + sznurek 2,5m) można stosować zamiennie z przyciskami (tylko przycisk z lampką).
  - Dodatkowe przyciski wezwania łączyć równolegle z włącznikiem pociagowym.
  - Przewody nieoznaczone - 0,5mm, montaż w puszkach 60mm z wkrętami.
  - Rezystor w zestawie z sygnalizatorem - montować na końcu pętli.
  - Nie zamieniać L1 (+) z L2 (-).

WSZELKIE PRAWA, W TYM PRAWA AUTORSKIE ZASTRZEŻONE, OPRACOWYWANIE, KOPIOWANIE I WYKORZYSTYWANIE BEZ PISEMNEJ ZGODY AUTORA ZABRONIONE

GŁÓWNY PROJEKTANT **JAAS STUDIO** Sp. z o.o.  
ul. Piastowska 5/11  
80-332 Gdańsk



PROJEKTANT BRANŻOWY **PROEN Piotr Ochocki**  
ul. Rogozińskiego 5/65  
83-000 Pruszcz Gd.



NAZWA INWESTYCJI Zespół budynków użyteczności publicznej wraz z zagospodarowaniem terenu i infrastrukturą towarzyszącą, w tym infrastrukturą turystyczno - rekreacyjną i komunikacyjną na terenie przystani morskiej w Mechelinie i terenach przyległych ul. Nadmorska, 81-198 Mechelinie  
Gmina Kosakowo  
identyfikatory działek ewidencyjnych:  
221105\_2.0002.69/11, 221105\_2.0002.99/3,  
221105\_2.0002.99/6, 221105\_2.0002.102/2,  
221105\_2.0002.102/11, 221105\_2.0002.214/2,  
221105\_2.0002.214/6, 221105\_2.0002.214/7,  
221105\_2.0002.230

INWESTOR Gmina Kosakowo  
ul. Żeromskiego 69, 81-198 Kosakowo

BRANŻA TELETECHNICZNA

FAZA PROJEKT WYKONAWCZY

PROJEKTANT mgr inż. WOJCIECH JELIŃSKI  
upr. nr POM/0010/POOT/07  
w specjalności telekomunikacyjnej bez ograniczeń

SPRAWDZENIE PROJEKTU mgr inż. JAROSŁAW PIOTR SZCZODROWSKI  
upr. nr DT-WBT/02354/02/U  
w specjalności instalacyjnej w telekomunikacji przewodowej wraz z infrastrukturą towarzyszącą w zakresie linii, instalacji i urządzeń liniowych bez ograniczeń

OPRACOWAŁ INŻ. PIOTR OCHOCKI

DATA OPRAC./SPR. LIPIEC 2022

SKALA - : -

RYSunEK BUDYNEK WIELOFUNKCYJNY - SCHEMAT INSTALACJI PRZYŻYWOWEJ

W-T-2.7