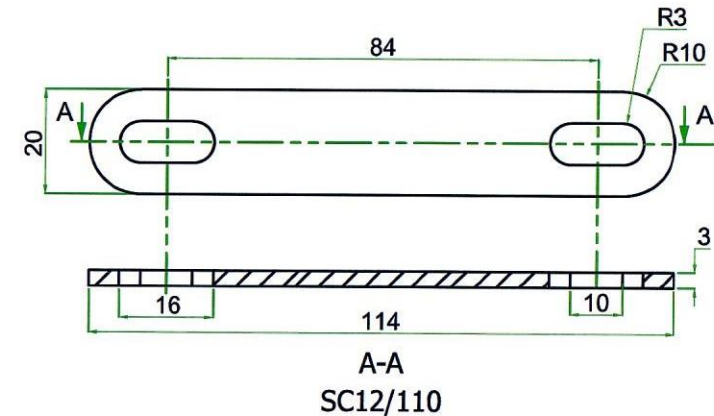
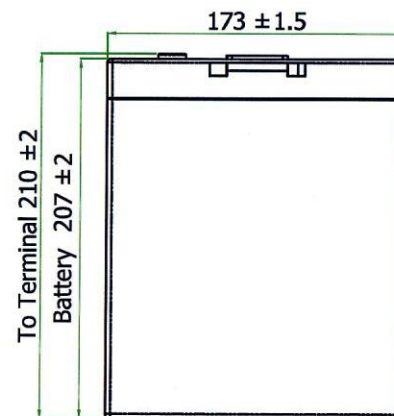
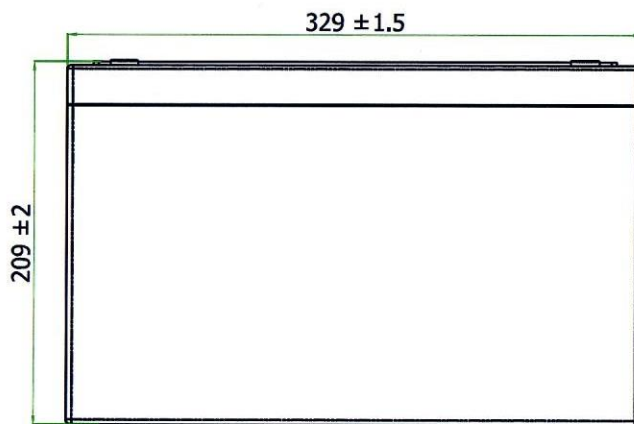
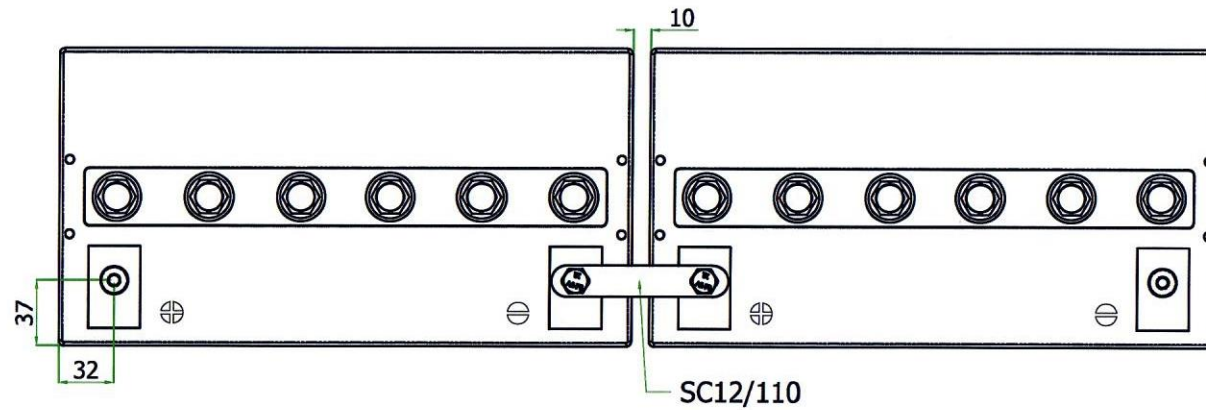


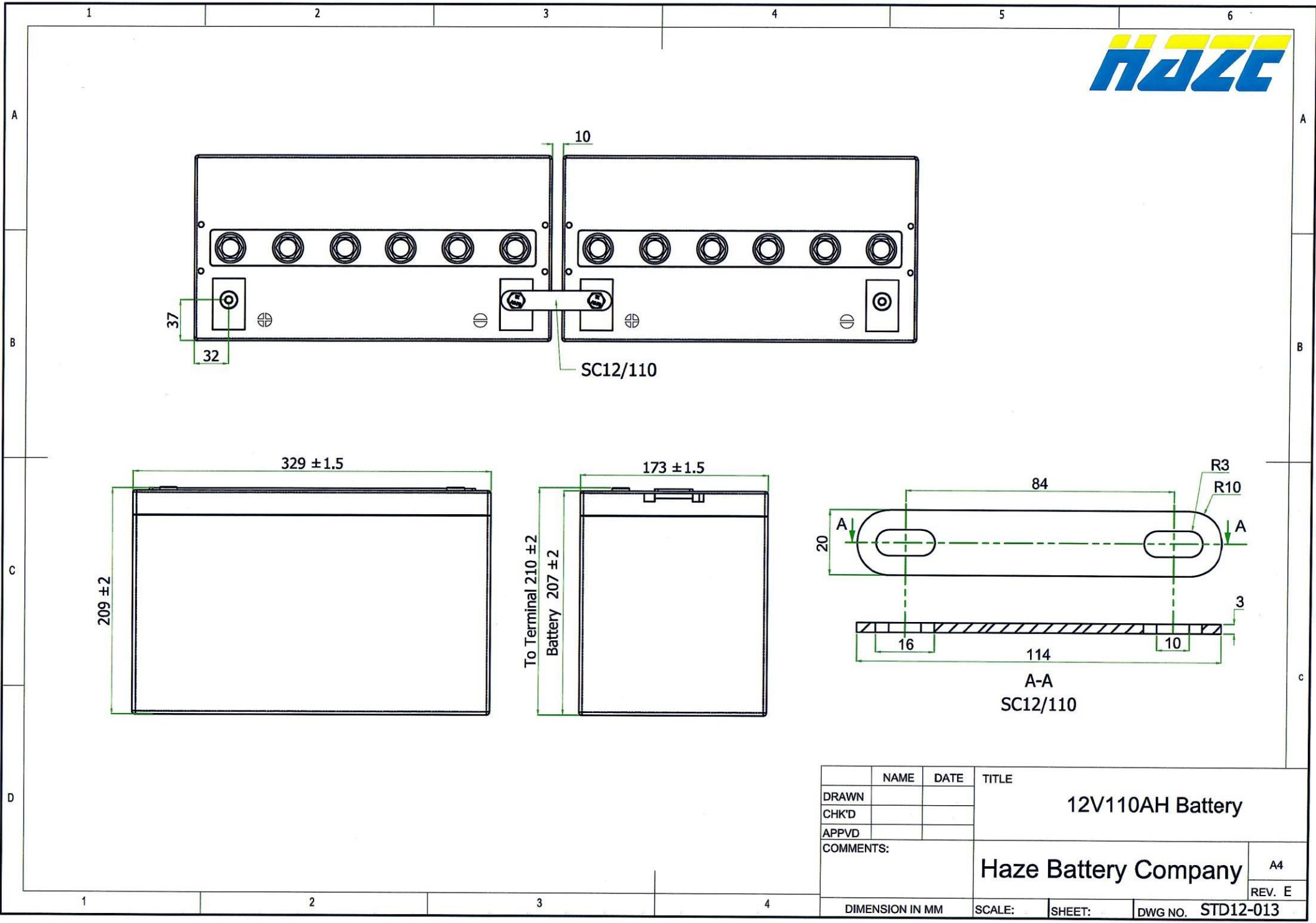
## Specyfikacja do akumulatora żelowego – 2 szt.

### Wymagania techniczno-eksploatacyjne:

- Napięcie minimalne: 12V
- Pojemność: 135 Ah
- Prąd rozruchowy: 12,8V
- Przybliżona waga: 4,5KG
- Wymiary: 329 mm (długość), 173 mm (szerokość), 209mm (wysokość)
- Obudowa: tworzywo kwasoodporne
- Producent – bez dodatkowych wymagań
- Żywotność min 12 lat
- Certyfikat ISO 9001:2011
- Wymagany co najmniej 12-miesięczny okres gwarancji



	NAME	DATE	TITLE	
DRAWN			12V110AH Battery	
CHK'D				
APPVD				
COMMENTS:			Haze Battery Company	
			SCALE:	REV. E
			SHEET:	A4
			DWG NO. STD12-013	



.....  
nazwa i adres Oferenta

.....  
miejsowość, data

## FORMULARZ OFERTOWY

W związku z otrzymanym zapytaniem ofertowym do sprawy:

### **Zakup 2 szt. akumulatorów żelowych zgodnych z załączoną specyfikacją**

(wpisać przedmiot zamówienia)

oferujemy wykonanie przedmiotu zamówienia zgodnie z opisem zawartym w zapytaniu, za cenę (2 szt.) :

Cena netto: .....zł (słownie: .....)

Cena brutto: .....zł (słownie:.....)

Ponadto oferujemy:

.....  
.....  
.....

*wpisać inne istotne warunki zamówienia np. termin realizacji zamówienia, okres gwarancji itp.*

.....  
*pieczętka i podpis osoby upoważnionej  
do reprezentowania Wykonawcy w  
obrocie prawnym*