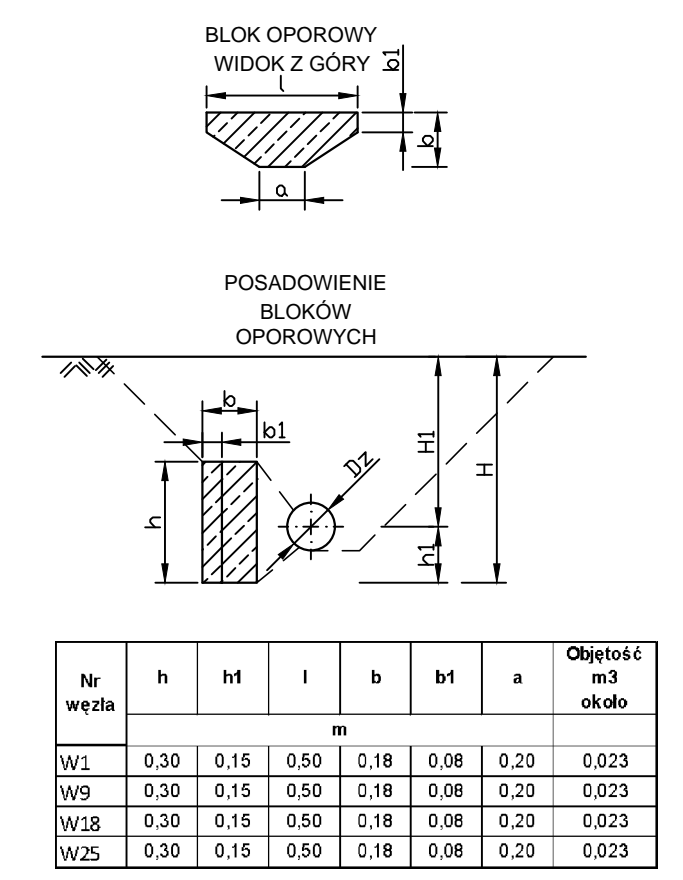


### ZESTAWIENIE MATERIAŁÓW SIĘĆ GŁÓWNA

L.p.	Wyszczególnienie	jedn. miary	ilość jedn.
1	Rura PE 100 SDR 11 Dz 125 x 11,4 mm	m	27,7
2	Rura PE 100 SDR 11 RC Dz 125 x 11,4 mm	m	302,8
3	Rura PE 100 SDR 11 Dz 110 x 10 mm	m	1,7
4	Zasuwa kolnierowa DN 100 mm żeliwna, krótka, miękko uszczelniająca z gładkim i wolnym przelotem, z uszczelnieniem wrzeciona typu O-ring, z teleskopową obudową ziemną, skrzynką uliczną z płytą podkładową i pierścieniami dystansowymi + płyta chodnikowa o wym. 40 x 40 x 5 cm	kpl	3
4a	Zasuwa kolnierowa DN 150 mm żeliwna, krótka, miękko uszczelniająca z gładkim i wolnym przelotem, z uszczelnieniem wrzeciona typu O-ring, z teleskopową obudową ziemną, skrzynką uliczną z płytą podkładową i pierścieniami dystansowymi + płyta chodnikowa o wym. 40 x 40 x 5 cm	kpl	1
5	Trójnik kolnierowy typ „T” równoprzelotowy DN 150/150 mm z żeliwa sferoidalnego	szt	1
6	Trójnik kolnierowy typ „T” równoprzelotowy DN 100/100 mm z żeliwa sferoidalnego	szt	3
7	Zwężka kolnierowa DN 150/100 mm z żeliwa sferoidalnego	szt	1
7a	Połączenie kolnierowe ( DN 150 mm - kolnier ) do rur PE, PN 16 zabezpieczone przed przesuszeniem z króćcem z PE Dz 180 mm do zgrzewania	szt	1
7b	Połączenie kolnierowe ( DN 100 mm - kolnier ) do rur PE, PN 16 zabezpieczone przed przesuszeniem z króćcem z PE Dz 125 mm do zgrzewania	szt	1
8	Łącznik kompensacyjny DN 100 mm z żeliwa sferoidalnego	szt	5
8a	Łącznik kompensacyjny DN 150 mm z żeliwa sferoidalnego	szt	1
9	Tuleja kolnierowa z PE 100 SDR 11 Dz 180/150 mm z kolierzem stalowym galwanizowanym	szt	1
10	Tuleja kolnierowa z PE 100 SDR 11 Dz 125/100 mm z kolierzem stalowym galwanizowanym	szt	5
11	Tuleja kolnierowa z PE 100 SDR 11 Dz 110/100 mm z kolierzem stalowym galwanizowanym	szt	3
12	Elektromufa z PE 100 SDR 11 Dz 180 mm	szt	1
13	Elektromufa z PE 100 SDR 11 Dz 110 mm	szt	3
14	Łuk 45° z PE 100 SDR 11 Dz 125 mm	szt	2
15	Łuk 30° z PE 100 SDR 11 Dz 125 mm	szt	3
16	Łuk 22° z PE 100 SDR 11 Dz 125 mm	szt	2
17	Rury dwudzielne osłonowe Dz 110 mm L=2,0 m dla kabli energ.nn i teletechnicznych	szt	2
	Taśma sygnalizacyjna niebieska z PE szerokości 0,2m z wkładką metalową	m	35
	Tabliczki orientacyjne + słupki dla zasuw i hydrantów	szt	5

### ZESTAWIENIE MATERIAŁÓW PRZYŁĄCZY

L.p.	Wyszczególnienie	jedn. miary	ilość jedn.
20	Rura PE 100 SDR 11 RC Dz 90 x 8,2 mm	m	81,1
21	Rura PE 100 SDR 11 RC Dz 90 x 8,2 mm - przewiertowe	m	19,0
22	Rura PE 100 SDR 11 RC Dz 50 x 4,6 mm	m	45,0
23	Rura PE 100 SDR 11 RC Dz 40 x 3,7 mm	m	44,4
24	Zasuwa kolnierowa DN 80 mm żeliwna, krótka, miękko uszczelniająca z gładkim i wolnym przelotem, z uszczelnieniem wrzeciona typu O-ring, z teleskopową obudową ziemną, skrzynką uliczną z płytą podkładową i pierścieniami dystansowymi + płyta chodnikowa o wym. 40 x 40 x 5 cm	kpl	3
25	Zasuwa DN 1 1/2" (na rurę DN 50 mm) do przyłączy domowych ze złączeniem ISO do rur PE, z teleskopową obudową ziemną, skrzynką uliczną, z płytą podkładową	kpl	4
	Zasuwa DN 1 1/4" (na rurę DN 40 mm) do przyłączy domowych ze złączeniem ISO do rur PE, z teleskopową obudową ziemną, skrzynką uliczną, z płytą podkładową	kpl	3
26	Tuleja kolnierowa z PE 100 SDR 11 Dz 125/100 mm z kolierzem stalowym galwanizowanym	szt	6
27	Trójnik kolnierowy typ „T” redukcyjny DN 100/80 mm z żeliwa sferoidalnego	szt	3
28	Tuleja kolnierowa z PE 100 SDR 11 Dz 125/100 mm z kolierzem stalowym galwanizowanym	szt	3
29	Tuleja kolnierowa z PE 100 SDR 11 Dz 90/80 mm z kolierzem stalowym galwanizowanym	szt	3
30	Trójnik siódłowy elektrooporowy PE 100 SDR 11 Dz 125 / 50 mm z nawiertką	szt	4
31	Trójnik siódłowy elektrooporowy PE 100 SDR 11 Dz 125 / 40 mm z nawiertką	szt	3
32	Elektrokolano 90° z PE 100 SDR 11 Dz 90 mm	szt	4
33	Elektrokolano 90° z PE 100 SDR 11 Dz 50 mm	szt	1
34	Elektromufa z PE 100 SDR 11 Dz 50 mm	szt	2
35	Przejście szczelne dla rur Dz 90 mm PE	szt	3
36	Przejście szczelne dla rur Dz 50 mm PE	szt	4
37	Przejście szczelne dla rur Dz 40 mm PE	szt	3
38	Rury dwudzielne osłonowe Dz 110 mm L=2,0 m dla kabli energ.nn i teletechnicznych	szt	18
39	Rury dwudzielne osłonowe Dz 160 mm L=2,0 m dla kabli energ. sn	szt	2
	Taśma sygnalizacyjna niebieska z PE szerokości 0,2m z wkładką metalową	m	190
	Tabliczki orientacyjne + słupki	szt	10



### Obrukowanie kostką skrzynkę ulicznych do zasuw i hydrantów

L.p.	Nr węzłów	Rodzaj armatury	jedn. miary	ilość jedn.
1	W1, W3, W6, W7, W8, W10, W13, W17, W20, W21, W22, W24, W26, W30	zasuwa	m <sup>2</sup>	5,2
2	W9, W18, W25	hydrant nr 1, 2, 3 skrzynka zasuwowa hydrantowa	m <sup>2</sup>	1,80 1,20

JEDNOSTKA PROJEKTUJĄCA: WODKAN - PROJEKT Barbara Auguściak  
41-200 Sosnowiec, ul. Patriotów 7B/1, tel. 885 04 55 55, barbara\_auguściak@poczta.onet.pl

INWESTOR: Miejskie Przedsiębiorstwo Wodociągów i Kanalizacji spółka z o.o.  
41-946 Piekary Śląskie ul. Różdzieskiego 38

NAZWA INWESTYCJI: "Budowa sieci wodociągowej i kanalizacji sanitarnej w rejonie ulicy Nankera 194 i Krupy w rejonie budynków 9-15 w Piekarach Śląskich" DATA OPRACOWANIA: 09.2020 r.

RODZAJ OPRACOWANIA: PROJEKT WYKONAWCZY NR RYSUNKU: T04

TYTUŁ RYSUNKU: SCHEMAT MONTAŻOWY SKALA: -

PROJEKTANT: mgr inż. Barbara Auguściak NR UPR.: WZUIA nr 132/84 PODPIS: [Podpis] SPRAWDZAJĄCY: mgr inż. Marek Wilczok NR UPR.: SLK/2075/POOS/08 PODPIS: [Podpis]