

Znak sprawy: ZP.271.6.2023 /14

Ogłoszenie o zamówieniu zostało opublikowane w Biuletynie Zamówień Publicznych w dniu 01.03.2023 r. pod numerem 2023/BZP 00115022/01

Dotyczy: postępowania prowadzonego w trybie podstawowym – wariant I – bez negocjacji na dostawę pn.: „Dostawa wraz z montażem opraw oświetleniowych na terenie miasta Pruszcz Gdański – część 4”, o wartości zamówienia nieprzekraczającej wyrażonej w złotych równowartości kwoty 215 000 EURO

**Strona internetowa
prowadzonego postępowania**

INFORMACJA DLA WYKONAWCÓW NR 1
- wnioski (zapytania o wyjaśnienie treści SWZ),
- wyjaśnienia treści SWZ
- zmiana treści SWZ

Na podstawie art. 284 ustawy z dnia 11 września 2019 r. Prawo zamówień publicznych (Dz.U. z 2022 r., poz. 1710 z późn. zm.) (dalej: ustawa Pzp), Zamawiający przekazuje Wykonawcom **treść wniosków (zapytań o wyjaśnienie treści SWZ) wraz z wyjaśnieniami oraz zmianę treści SWZ.**

Zamawiający informuje, że kolejnym wnioskiem (zapytaniem o wyjaśnienie treści SWZ) do treści specyfikacji warunków zamówienia (SWZ) są nadawane indywidualne numery i prosi Wykonawców o posługiwanie się tą numeracją w ewentualnej dalszej korespondencji w sprawie tych wniosków (zapytań o wyjaśnienie treści SWZ).

I. Treść zapytań do SWZ:

Zapytanie nr 1 (pisownia oryginalna)

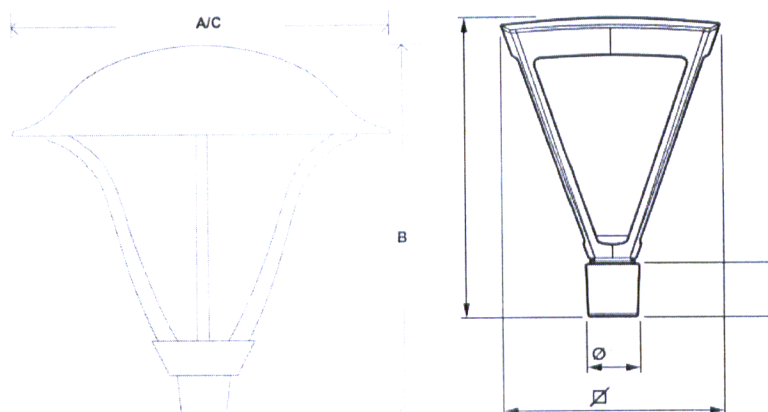
Prosimy o wyjaśnienie jaka jest wysokość opraw w pliku "6_23 SWZ Tom II OPZ - obliczenia - FAKTORIA" na rondzie?

Wyjaśnienie

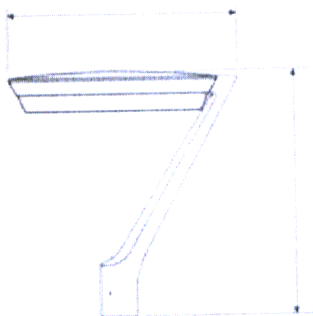
Zamawiający wyjaśnia, iż wysokość opraw w pliku "6_23 SWZ Tom II OPZ - obliczenia - FAKTORIA" na rondzie wynosi 7 metrów.

Zapytanie nr 2 (pisownia oryginalna)

W dokumentacji przetargowej OPZ Zamawiający umieścił sylwetkę oprawy parkowej o następujący wizerunek:



Czy Zamawiający dopuści oprawy parkowe o poniższym wizerunku oprawy, która spełnia pozostałe parametry techniczne oraz projektowe ?



Wyjaśnienie

Zamawiający wyjaśnia, iż dopuszcza oprawy parkowe o powyższym wizerunku oprawy, o ile spełnia pozostałe parametry techniczne oraz projektowe określone w dokumentach zamówienia.

II. Zmiana treści SWZ:

Działając na podstawie art. 284 i art. 286 ustawy Prawo Zamówień Publicznych, wobec obowiązku zapewnienia Wykonawcom czasu na przygotowanie ofert odpowiadających treści specyfikacji warunków zamówienia (dalej: SWZ) Zamawiający zmienia treść Tomu I. SWZ – Instrukcja dla Wykonawców (dalej: IDW) w ten sposób, że w **Rozdziale 16 IDW „Sposób składania ofert, miejsce oraz termin składania otwarcia ofert” pkt 16.1. i pkt 16.3. otrzymują brzmienie:**

16.1. Termin składania ofert: 15.03.2023r. godz. 08:30

16.3. Termin otwarcia ofert: w dniu 15.03.2023 r. o godz. 09:00

Zamawiający zmienia treść Rozdział 14. **TERMIN ZWIĄZANIA OFERTĄ SWZ Tom I IDW, który otrzymuje brzmienie:**

Termin związania ofertą wynosi 30 dni od dnia upływu terminu składania ofert.

Pierwszym dniem terminu związania ofertą jest dzień, w którym upływa termin składania ofert. Termin związania ofertą upływa z dniem 13.04.2023 r. (zgodnie z art. 307 ust. 1 Pzp).

III. Zamawiający oświadcza oraz informuje, że:

1. Niniejsza informacja stanowi integralną część SWZ.
2. Zamawiający dokonał zmiany treści ogłoszenia o zamówieniu w Biuletynie Zamówień Publicznych w dniu 07.03.2023 r
3. Niniejszą informację Zamawiający zamieścił na stronie internetowej prowadzonego postępowania: (https://platformazakupowa.pl/pn/um_pruszczgdanski).

BURMISTRZ

Janusz Wróbel