

Edytor In4Poland sp. z o.o.  
Telefon +48 17 282 11 06  
faks +48 17 787 70 97  
e-Mail info@solls.pl

## Spis treści

### Projekt symulacji światła LES SOLLS

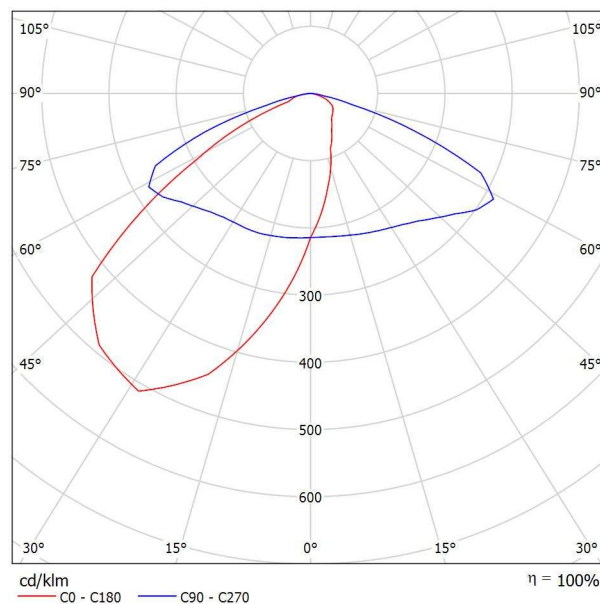
Strona tytułowa projektu	1
Spis treści	2
<b>SOLLS TECHNOLOGY ILSE 240W 85x135 DEG</b>	
Karta danych oprawy	3
<b>Scena zewnętrzna 2</b>	
Dane planowania	4
Lista opraw	5
<b>Powierzchnie zewnętrzne</b>	
<b>Koszykówka 1 Siatka obliczeniowa (PA)</b>	
Podsumowanie	6
Izolinie (E, prostopadle)	7
Grafika wartości (E, prostopadle)	8
<b>Koszykówka 1 Siatka obliczeniowa (TA)</b>	
Podsumowanie	9
Izolinie (E, prostopadle)	10
Grafika wartości (E, prostopadle)	11

Edytor In4Poland sp. z o.o.  
Telefon +48 17 282 11 06  
faks +48 17 787 70 97  
e-Mail info@solls.pl

## SOLLs TECHNOLOGY ILSE 240W 85x135 DEG / Karta danych oprawy

Wylot światła 1:

Ilustracje oświetleń znajdziesz w naszym katalogu oświetleń.

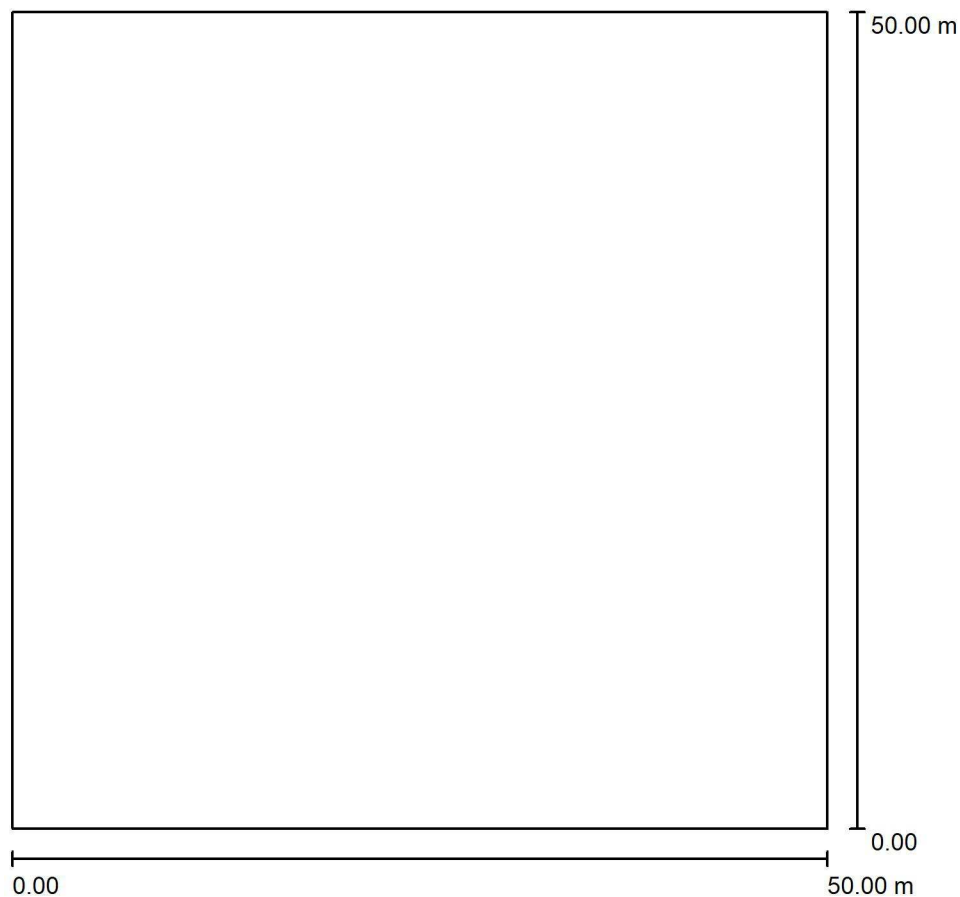


Klasyfikacja oświetleń CIE: 100  
Kod Flux CIE: 39 78 98 100 100

powodu braku właściwości symetrycznych nie można przedstawić tabeli UGR dla tego oprawy.

Edytor In4Poland sp. z o.o.  
Telefon +48 17 282 11 06  
faks +48 17 787 70 97  
e-Mail info@solls.pl

## Scena zewnętrzna 2 / Dane planowania



Współczynnik konserwacji: 0.85, ULR (Upward Light Ratio): 2.5%

Skala 1:464

### Wykaz opraw

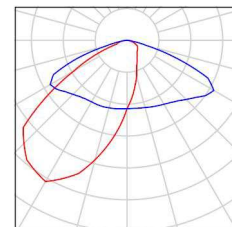
Nr.	Ilość	Etykieta (Czynnik korekcyjny)	Φ (Oprawa) [lm]	Φ (Lampy) [lm]	P [W]
1	2	SOLLs TECHNOLOGY ILSE 240W 85x135 DEG (1.000)	31056	31202	241.4
W sumie:			62113W	sumie: 62404	482.8

Edytor In4Poland sp. z o.o.  
Telefon +48 17 282 11 06  
faks +48 17 787 70 97  
e-Mail info@solls.pl

## Scena zewnętrzna 2 / Lista opraw

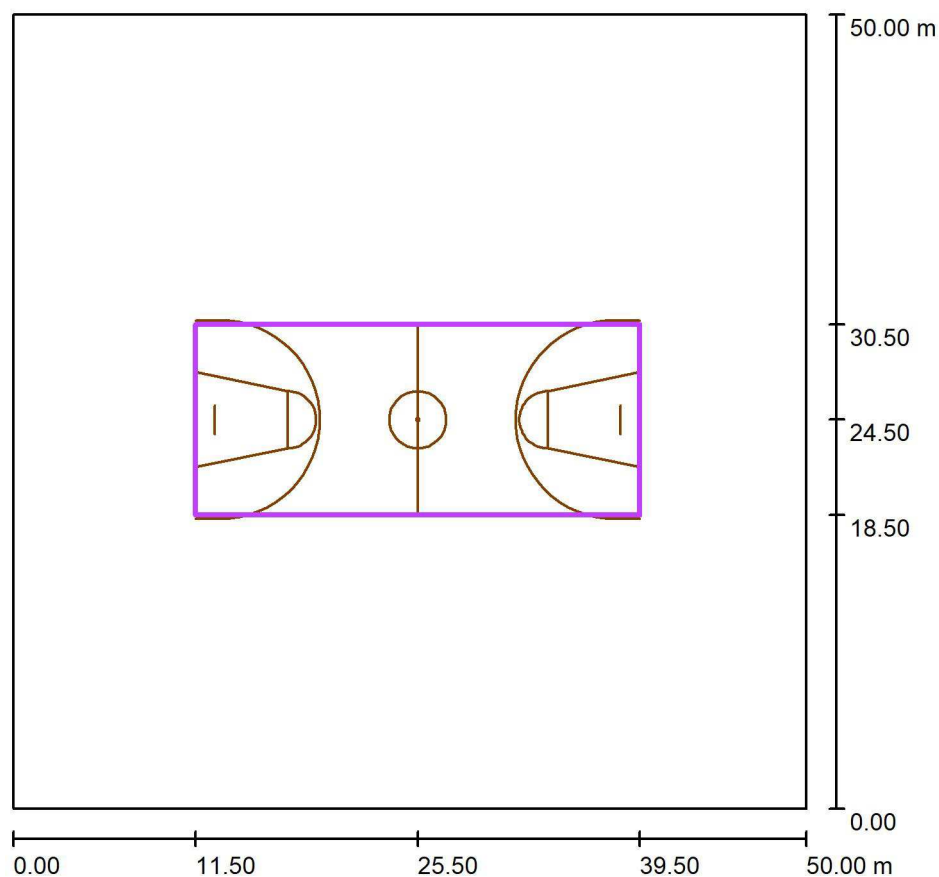
2 Ilość SOLLs TECHNOLOGY ILSE 240W 85x135 DEG  
Numer artykułu:  
Strumień świetlny (Oprawa): 31056 lm  
Strumień świetlny (Lampy): 31202 lm  
Moc opraw: 241.4 W  
Klasyfikacja oświetleń CIE: 100  
Kod Flux CIE: 39 78 98 100 100  
Wyposażenie: 1 x Definiowany przez  
Użytkownika (Czynnik korekcyjny 1.000).

Ilustracje oświetleń  
znajdziesz w naszym  
katalogu oświetleń.



Edytor In4Poland sp. z o.o.  
 Telefon +48 17 282 11 06  
 faks +48 17 787 70 97  
 e-Mail info@solls.pl

## Scena zewnętrzna 2 / Koszykówka 1 Siatka obliczeniowa (PA) / Podsumowanie



Skala 1 : 477

Pozycja: (25.500 m, 24.500 m, 0.000 m)

Rozmiar: (28.000 m, 12.000 m)

Rotacja: (0.0°, 0.0°, 0.0°)

Typ: Normalna, Siatka: 13 x 5 Punkty

Należy do następujących obiektów sportowych: Koszykówka 1

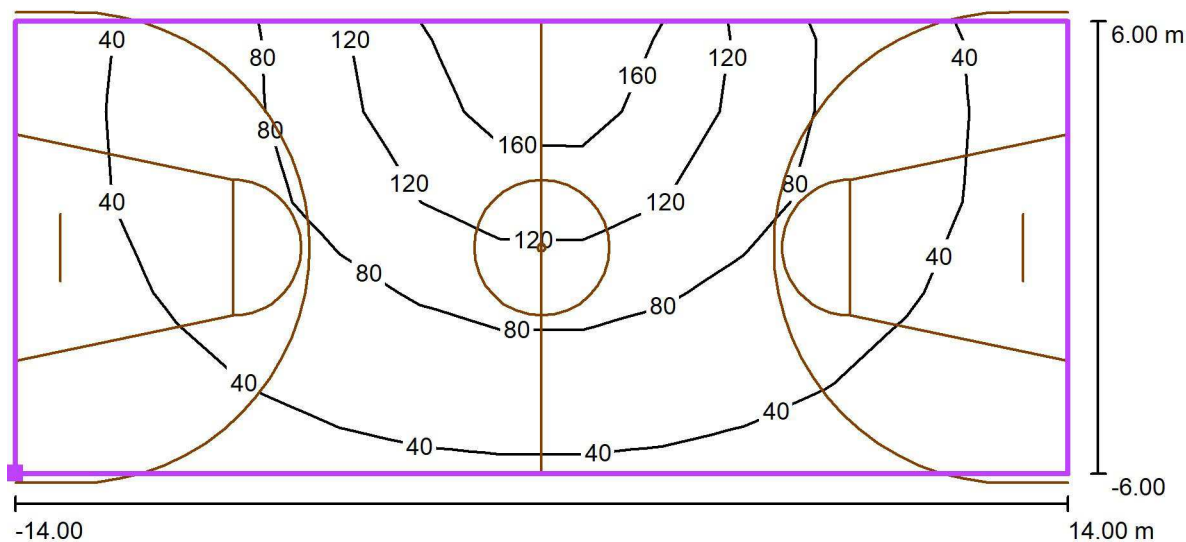
### Zestawienie wyników

Nr.	Typ	$E_m$ [lx]	$E_{min}$ [lx]	$E_{max}$ [lx]	$E_{min} / E_m$	$E_{min} / E_{max}$	$E_{h\ m} / E_m$	W [m]	Kamera
1	pionowa	69	21	191	0.30	0.11	/	0.000	/

$E_{h\ m} / E_m$  = Stosunek między średnim poziomym i pionowym natężeniem oświetlenia, W = Wysokość pomiaru

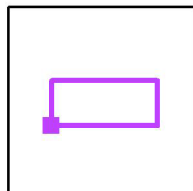
Edytor In4Poland sp. z o.o.  
Telefon +48 17 282 11 06  
faks +48 17 787 70 97  
e-Mail info@solls.pl

**Scena zewnętrzna 2 / Koszykówka 1 Siatka obliczeniowa (PA) / Izolinie (E, prostopadle)**



Wartości Lux, Skala 1 : 201

Położenie powierzchni w scenie zewnętrznej:  
Zaznaczony punkt: (11.500 m, 18.500 m, 0.000 m)



Siatka: 13 x 5 Punkty

$E_m$  [lx]  
69

$E_{min}$  [lx]  
21

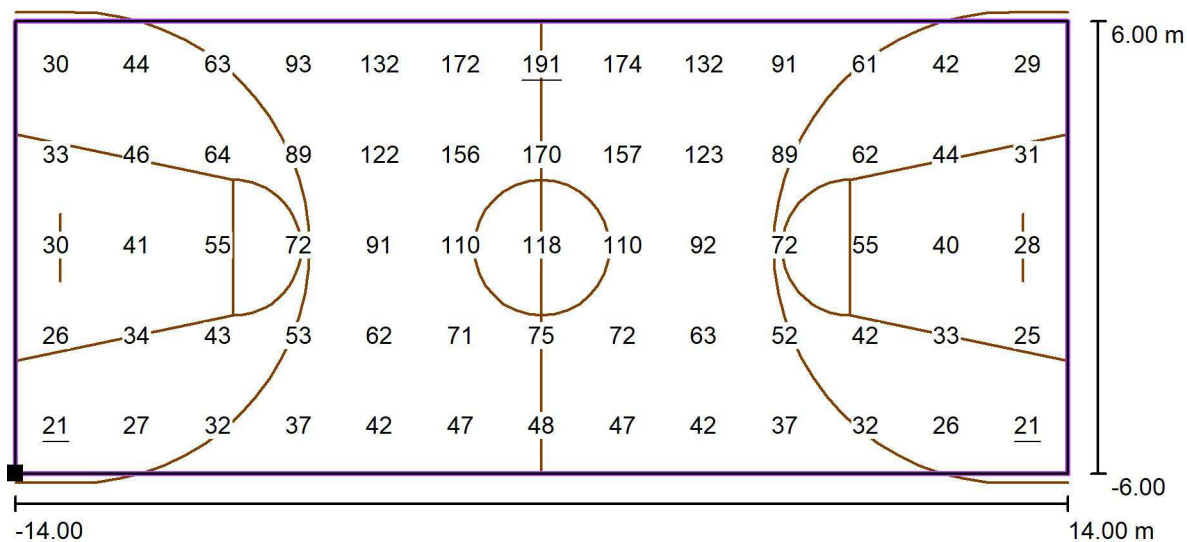
$E_{max}$  [lx]  
191

$E_{min} / E_m$   
0.30

$E_{min} / E_{max}$   
0.11

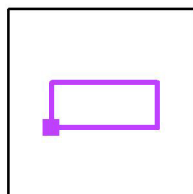
Edytor In4Poland sp. z o.o.  
Telefon +48 17 282 11 06  
faks +48 17 787 70 97  
e-Mail info@solls.pl

**Scena zewnętrzna 2 / Koszykówka 1 Siatka obliczeniowa (PA) / Grafika wartości (E, prostopadłe)**



Wartości Lux, Skala 1 : 201

Położenie powierzchni w scenie zewnętrznej:  
Zaznaczony punkt: (11.500 m, 18.500 m, 0.000 m)

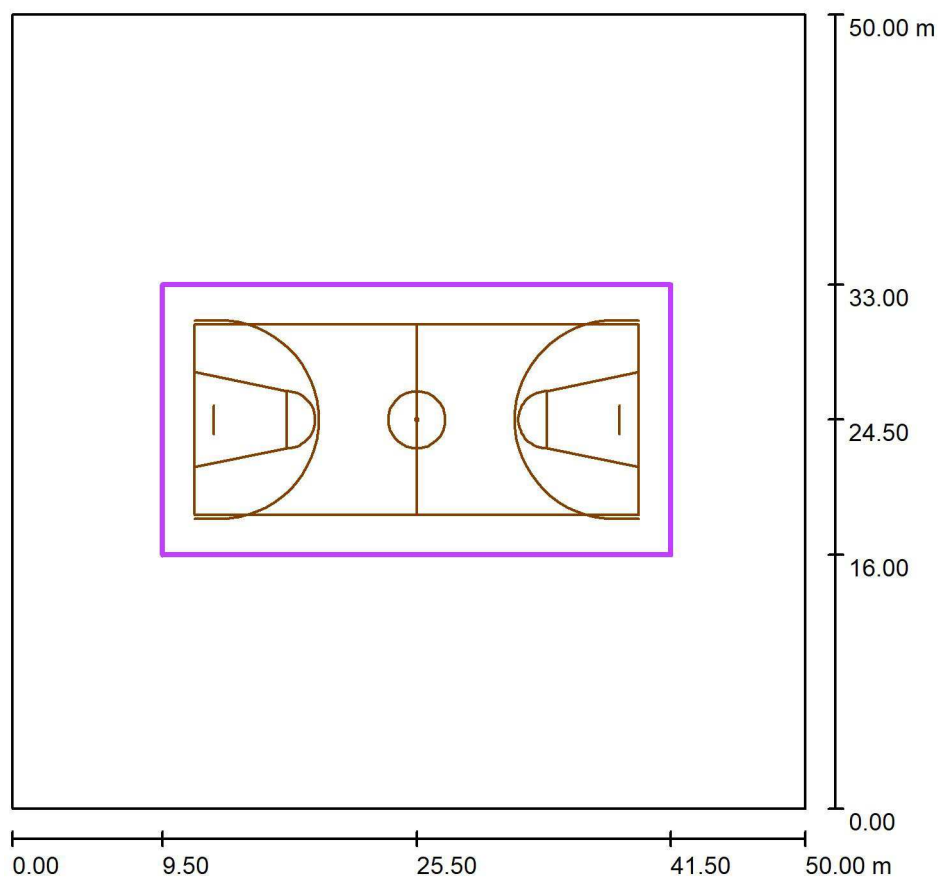


Siatka: 13 x 5 Punkty

$E_m$ [lx]	$E_{min}$ [lx]	$E_{max}$ [lx]	$E_{min} / E_m$	$E_{min} / E_{max}$
69	21	191	0.30	0.11

Edytor In4Poland sp. z o.o.  
 Telefon +48 17 282 11 06  
 faks +48 17 787 70 97  
 e-Mail info@solls.pl

## Scena zewnętrzna 2 / Koszykówka 1 Siatka obliczeniowa (TA) / Podsumowanie



Skala 1 : 477

Pozycja: (25.500 m, 24.500 m, 0.000 m)

Rozmiar: (32.000 m, 17.000 m)

Rotacja: (0.0°, 0.0°, 0.0°)

Typ: Normalna, Siatka: 15 x 7 Punkty

Należy do następujących obiektów sportowych: Koszykówka 1

### Zestawienie wyników

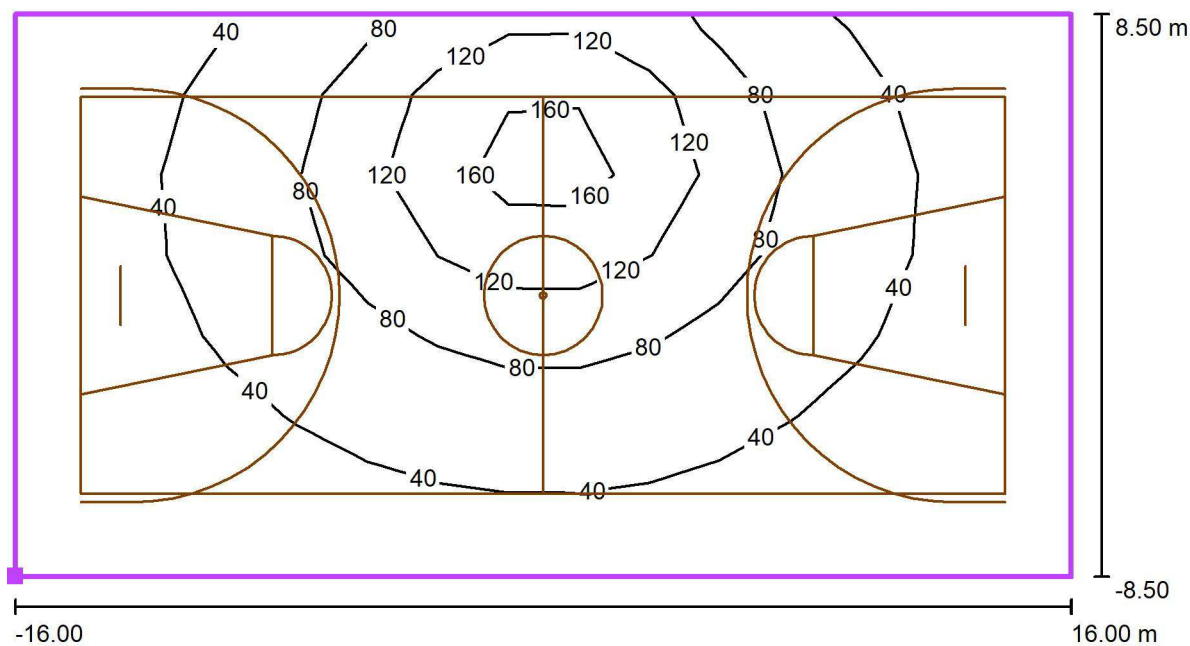
Nr.	Typ	$E_m$ [lx]	$E_{min}$ [lx]	$E_{max}$ [lx]	$E_{min} / E_m$	$E_{min} / E_{max}$	$E_{h\ m} / E_m$	W [m]	Kamera
1	pionowa	57	13	190	0.23	0.07	/	0.000	/

$E_{h\ m} / E_m$  = Stosunek między średnim poziomym i pionowym natężeniem oświetlenia, W = Wysokość pomiaru



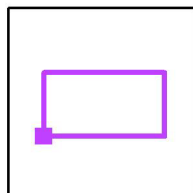
Edytor In4Poland sp. z o.o.  
Telefon +48 17 282 11 06  
faks +48 17 787 70 97  
e-Mail info@solls.pl

### Scena zewnętrzna 2 / Koszykówka 1 Siatka obliczeniowa (TA) / Izolinie (E, prostopadłe)



Wartości Lux, Skala 1 : 229

Położenie powierzchni w scenie zewnętrznej:  
Zaznaczony punkt: (9.500 m, 16.000 m, 0.000 m)



Siatka: 15 x 7 Punkty

$E_m$  [lx]  
57

$E_{min}$  [lx]  
13

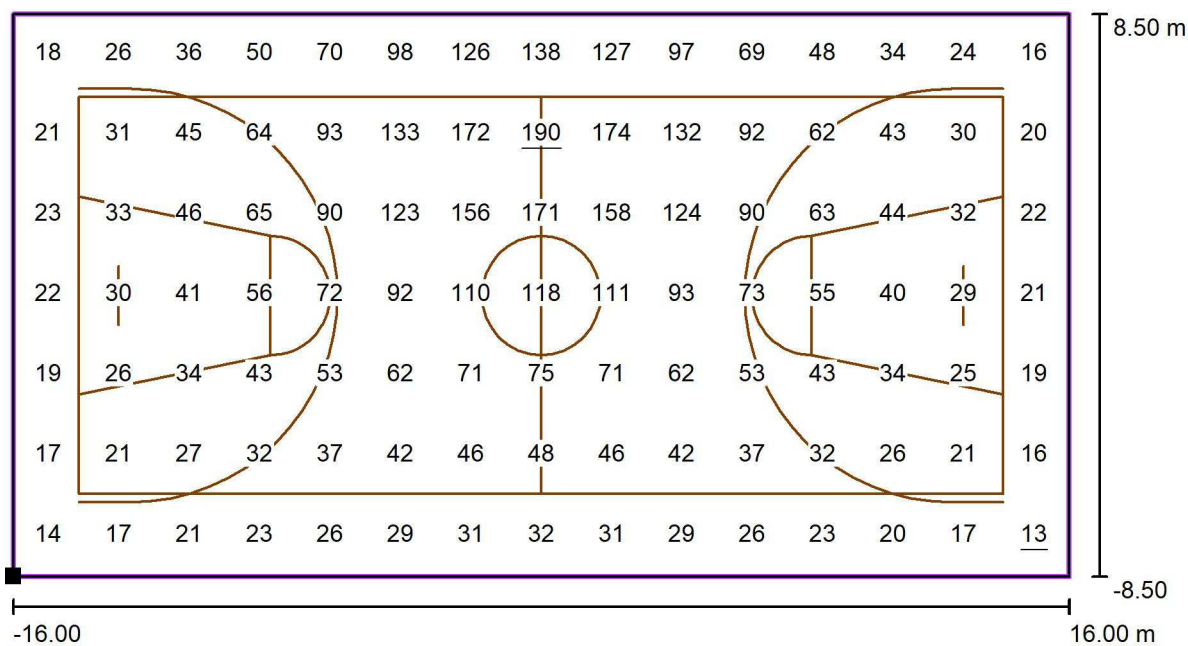
$E_{max}$  [lx]  
190

$E_{min} / E_m$   
0.23

$E_{min} / E_{max}$   
0.07

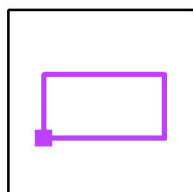
Edytor In4Poland sp. z o.o.  
Telefon +48 17 282 11 06  
faks +48 17 787 70 97  
e-Mail info@solls.pl

## Scena zewnętrzna 2 / Koszykówka 1 Siatka obliczeniowa (TA) / Grafika wartości (E, prostopadle)



Wartości Lux, Skala 1 : 229

Położenie powierzchni w scenie zewnętrznej:  
Zaznaczony punkt: (9.500 m, 16.000 m, 0.000 m)



Siatka: 15 x 7 Punkty

$E_m$  [lx]  
57

$E_{min}$  [lx]  
13

$E_{max}$  [lx]  
190

$E_{min} / E_m$   
0.23

$E_{min} / E_{max}$   
0.07