

znak postępowania: AT/2374/16/2024

OPIS PRZEDMIOTU ZAMÓWIENIA

Dostawa mebli wolnostojących do pokoi modernizowanych w ramach zadania inwestycyjnego p.n.: „Modernizacja budynku niskiego A – dostosowanie sieci sanitarnej, pokoi i pomieszczeń socjalno – biurowych w dwóch pionach do potrzeb osób ze szczególnymi potrzebami oraz do obowiązujących standardów i wymogów sanitarno – epidemiologicznych”

1) KRZESŁA TAPICEROWANE:



Wymiary krzesła:

- szerokość: **min. 61 cm**
- wysokość: **min. 86 cm**
- głębokość siedziska: **min. 43 cm**
- wysokość do siedziska: **min. 48 cm**
- wysokość do podłokietników: **min. 65 cm**

Wykonanie:

- nogi krzyżakowe z drewna - czarne
- ergonomiczne podłokietniki
- ruchoma poduszka na siedzisku
- welurowa tkanina obiciowa – pepitka

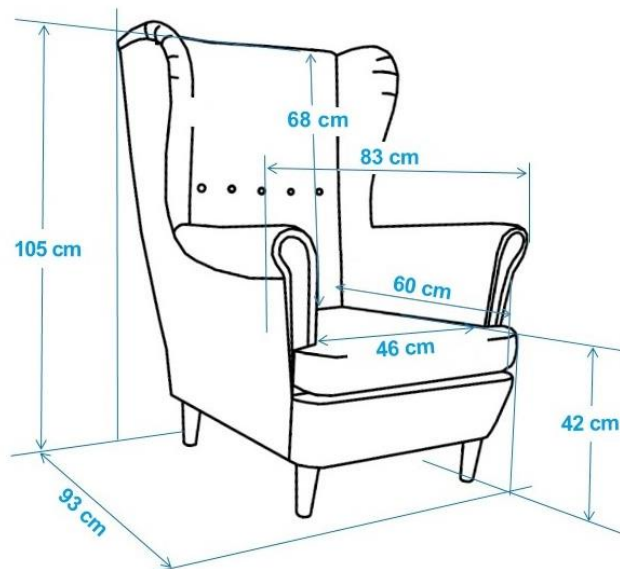
2) FOTEL typu uszak + podnóżki

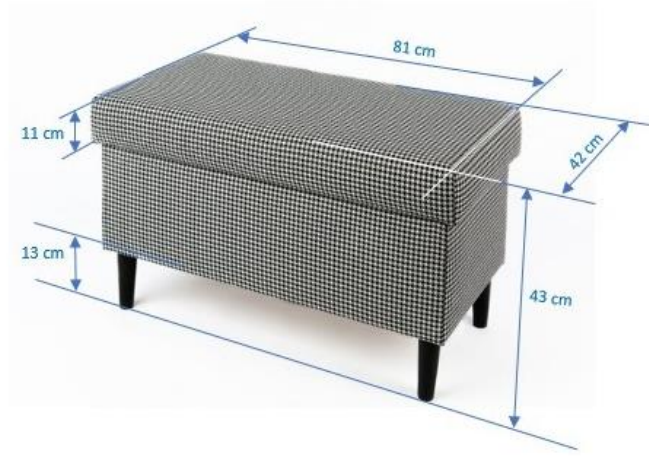


Wykonanie:

- Fotel Uszak z podnóżkiem w stylu skandynawskim.
- Na drewnianych, czarnych nóżkach.
- Welurowa tkanina obiciowa – pepitka
- Szerokość podnóżka ma odpowiadać szerokości fotela

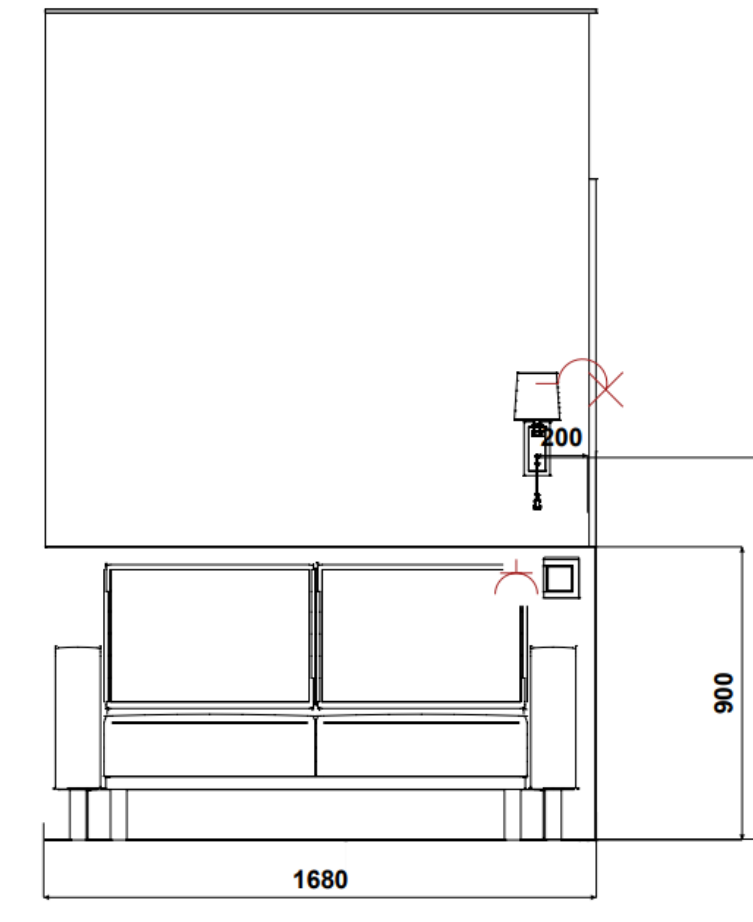
Wymiary minimalne:





3) SOFA ROZKŁADANA 150

Kład G



Wykonanie:

- Kolorystyka: szary
- Tkanina welurowa, obiciowa, z powłoką typu WATER REPELLENT odporna na zadrapania i zaciągnięcia, łatwa w czyszczeniu.

Wymiary:

- Szerokość: 150 (z uwagi na wielkość miejsca, konieczny taki wymiar)

- Głębokość: min. 95 cm

4) SOFA ROZKŁADANA 200

Wykonanie:

- Kolorystyka: szary
- Tkanina welurowa obiciowa, z powłokę typu WATER REPELLENT odporna na zadrapania i zaciągnięcia, łatwa w czyszczeniu.

Wymiary:

- Szerokość: 200 (z uwagi na wielkość miejsca, konieczny taki wymiar)
- Głębokość: min. 95 cm

