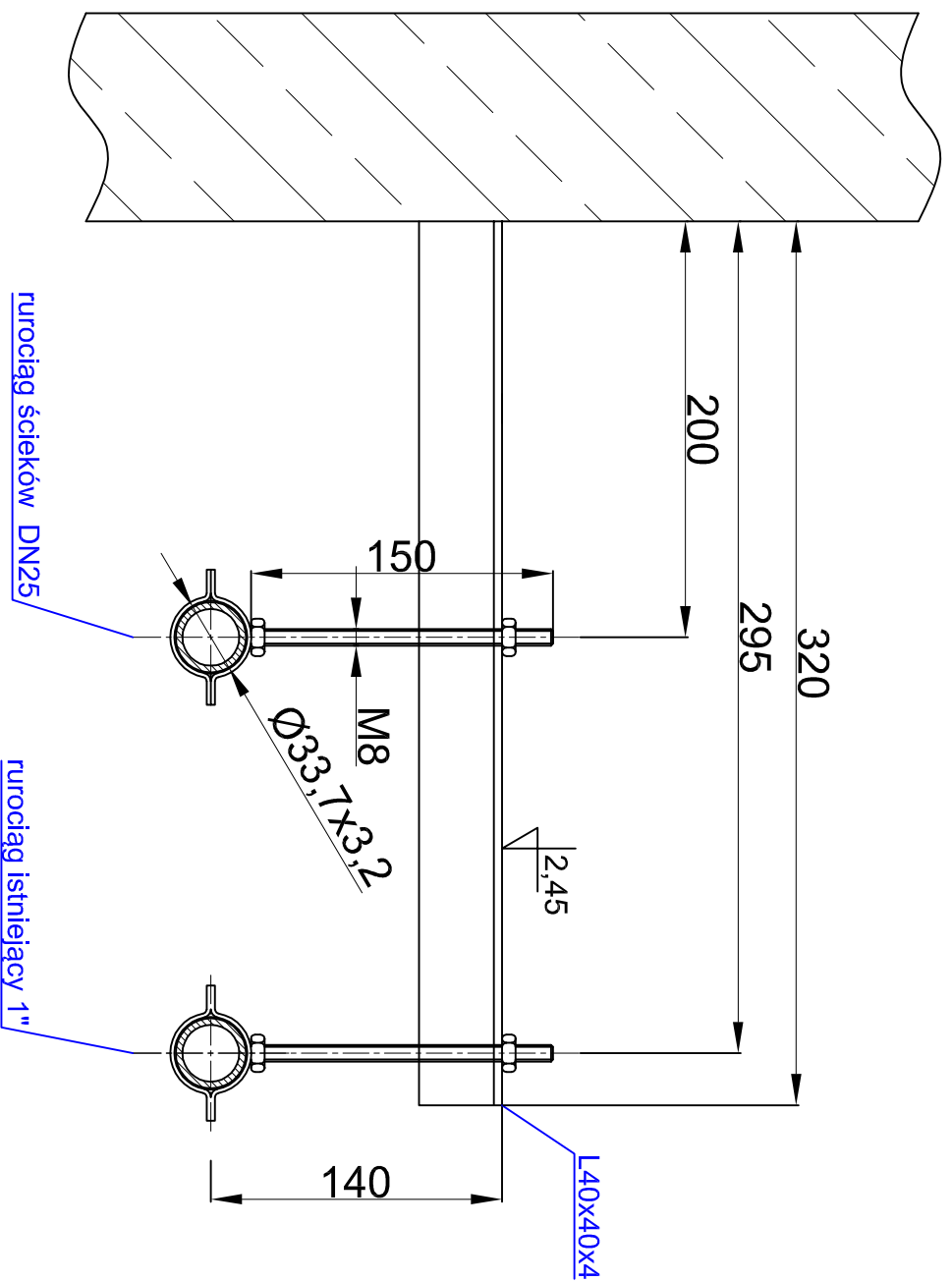
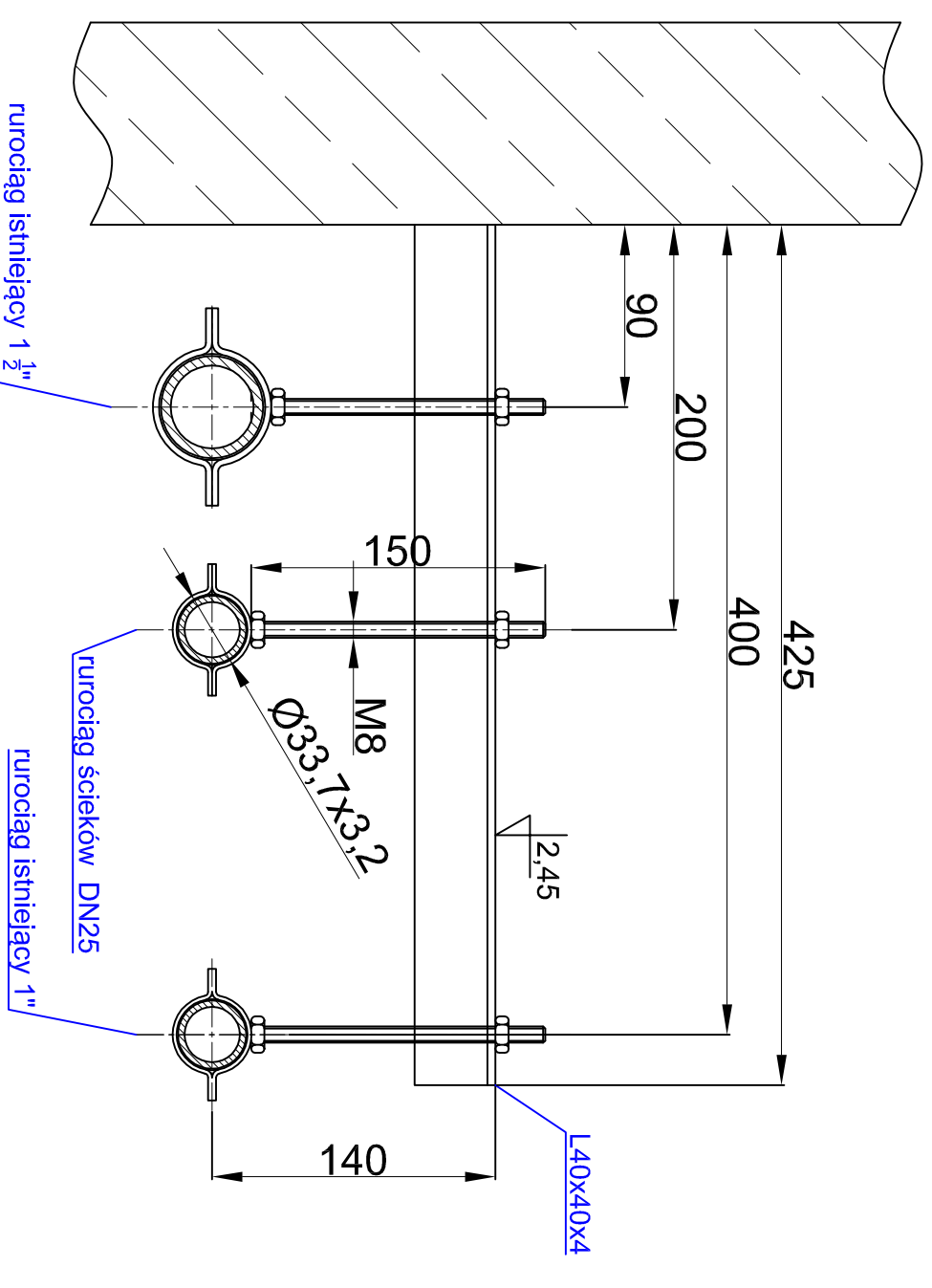


Podpora :P11



Podpora :P9,P10



Biurowie projektowe DM-Engineering w Bydgoszczy

Projekt:

Opracowanie dokumentacji technicznej wykonawczej i montażowej rurociągów ze stali kwasoodpornej

Zamawiający:
PRO NATURA SP. Z O.O

Podziałka:
1:2

RYSUNEK PODPORY P9,P10,P11

Format arkusza:
A3

Data opracowania:
Marzec 2018 r.

Nr rysunku:
DM.0005.01

Arkusze:
1/1

Opracował:
mgr inż. Marcin Jureko

