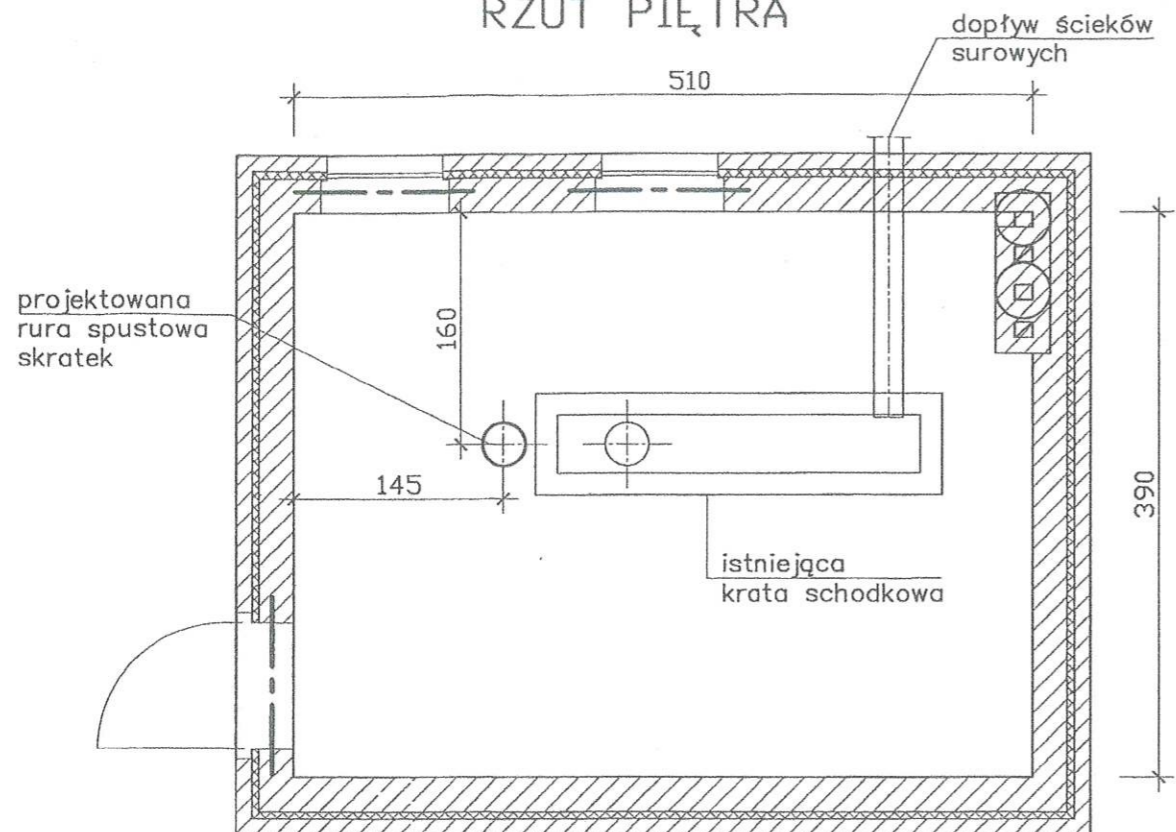
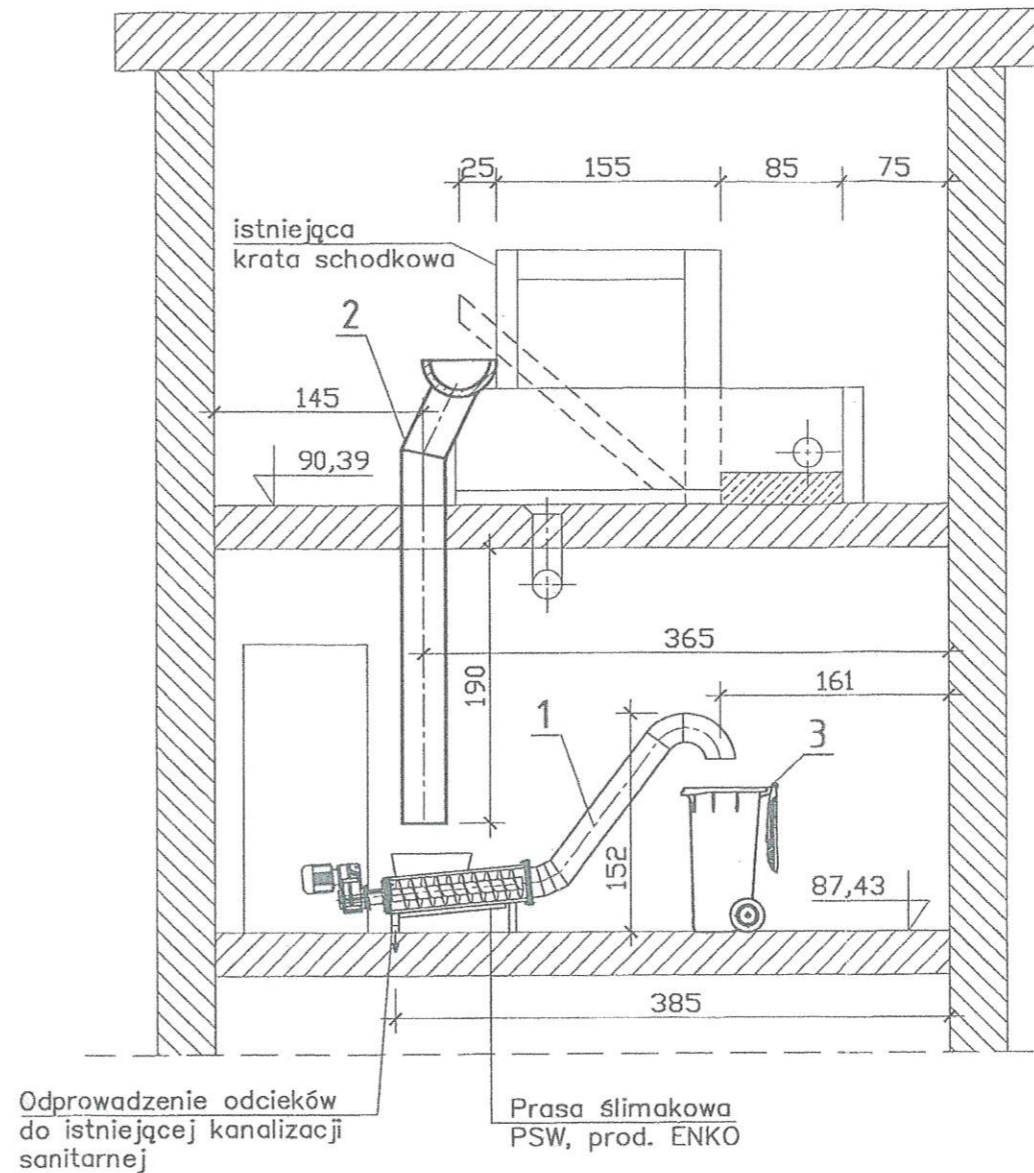


### RZUT PIĘTRA



### PRZEKRÓJ BUDYNKU KRATY A-A

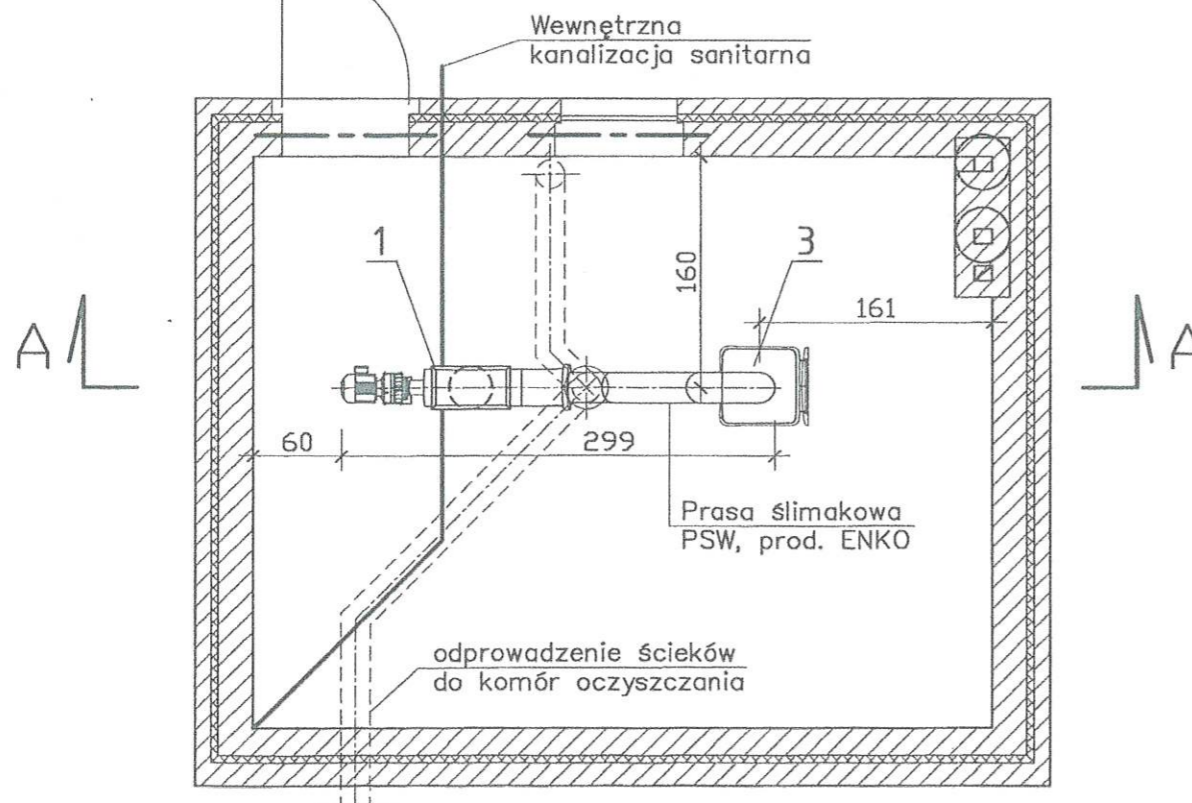


### ZESTAWIENIE ELEMENTÓW PROJEKTOWANYCH

Lp	NAZWA ELEMENTU	SZT.
1	Prasa ślimakowa PSW	1
2	Rura spustowa stalowa Dn300 L=3,0m	
3	Pojemnik na skratki	1

STWÓRZONO W LIPNIU  
w LIPNIU  
ul. Sierakowskiego 10B  
87-600 LIPNO  
(17)

### RZUT PARTERU



mgr inż. Tomasz Kozień  
Uprawnienia budowlane do projektowania i kierowania robotami budowlanymi bez ograniczeń w specjalności instalacyjnej w zakresie sieci, instalacji i urządzeń cieplnych, wentylacyjnych, gazowych, wodociagowych i kanalizacyjnych, specjalizacja techn.-budowlana: oczyszczalnie ścieków  
Nr ewid.: MAP/0260/PW/05/04

mgr inż. Robert Siekłucki

Uprawnienia budowlane do projektowania bez ograniczeń w specjalności instalacyjnej w zakresie sieci, instalacji i urządzeń cieplnych, wentylacyjnych, gazowych, wodociagowych i kanalizacyjnych, specjalizacja techn.-budowlana: oczyszczalnie ścieków  
Nr ewid.: MAP/0148/POOS/04

### PRASA ŚLIMAKOWA "PSW"-USYTUOWANIE SKALA 1:50

	Imię i Nazwisko	Data	Nr uprawnień	Podpis	Inwestor: Wójt Gminy Kikół
Opracował:	mgr inż. Jacek Wojna				Obiekt, adres: Rozbudowa i modernizacja mechaniczno-biologicznej oczyszczalni ścieków w m. LUBIN, gm. Kikół Działka nr ewid. 266/1
Projektował:	mgr inż. Robert Siekłucki	04.2005	MAP/0148/POOS/04		
Sprawdził:	mgr inż. Tomasz Kozień	04.2005	MAP/0148/POOS/04		

Tytuł rysunku:

### PRASA ŚLIMAKOWA "PSW"-USYTUOWANIE

**SUMAX** SP. Z O.O.  
BIURO TECHNICZNO - HANDLOWE  
31-465 KRAKÓW, ul. Dziańskiego 2  
tel. (012) 413 77 75, 413 69 64  
fax (012) 411 91 18

Stadium:  
PROJEKT BUDOWLANY

Nr rejestracyjny:  
PR-0107

Skala:  
1:50

Nr rysunku:  
KI-7/ T

Rysunek wykonano przy użyciu programu: AUTODESK ARCHITECTURAL DESKTOP 3.3 PL. Numery licencji: 700-51058162, 700-51058163, 700-51058164, 700-51058165, 700-51058166, 700-51058167, 700-51058168, 700-51065004, 700-51157284, 700-50922891. Rysunek jest własnością firmy WPPU SUMAX Sp. z o.o. Bez pisemnego zezwolenia nie może być kopiowany, rozpowszechniany, ani udostępniany osobom trzecim. Wszelkie prawa autorskie zastrzeżone dla WPPU SUMAX Sp. z o.o.