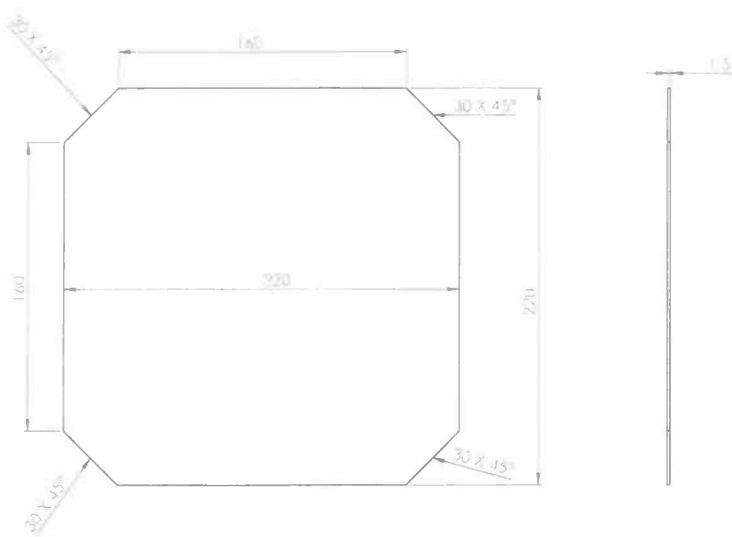


Ra3.2/ (✓)



Uwaga :
 Ostre krawędzie stępić
 Wymiary nietolerowane wykonać w IT-13 wg normy PN-EN 20286-1-2
 Dokumentacja dla wersji testowej

nr Zlecenia	Wskazanie:	Nazwa: S235JR ocynk	Nazwa projektu:	
		0.55kg		
		S.365.01.A		
NCBJ OR POLATOM 05-400 Długość-Swierk				
NAPISOWY SPECJALNY /A/W/2019	IMię / K/INIS/O M. Degis P. Kacyan	DATA 14.10.2021	POSIEM	nr rysunku
Blacha 220x220x1,5 ocynkowana			Skala: A	Podziałka: 1:1
			Forma: A3	Arkusze: 1/1