

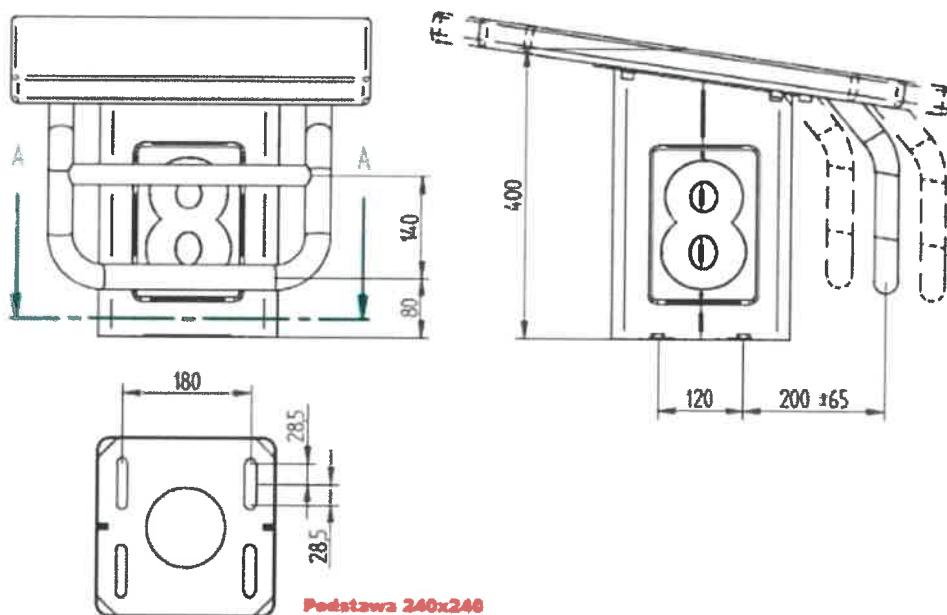
SPECYFIKACJA WYPOSAŻENIA KOMPLEKSU SPORTOWEGO PRZY SZKOLE PODSTAWOWEJ NR 4

Załączone zdjęcia są poglądowe. Kolorystyka wyposażenia jest do uzgodnienia z Zamawiającym na etapie realizacji.

I. WYPOSAŻENIE BASENOWE

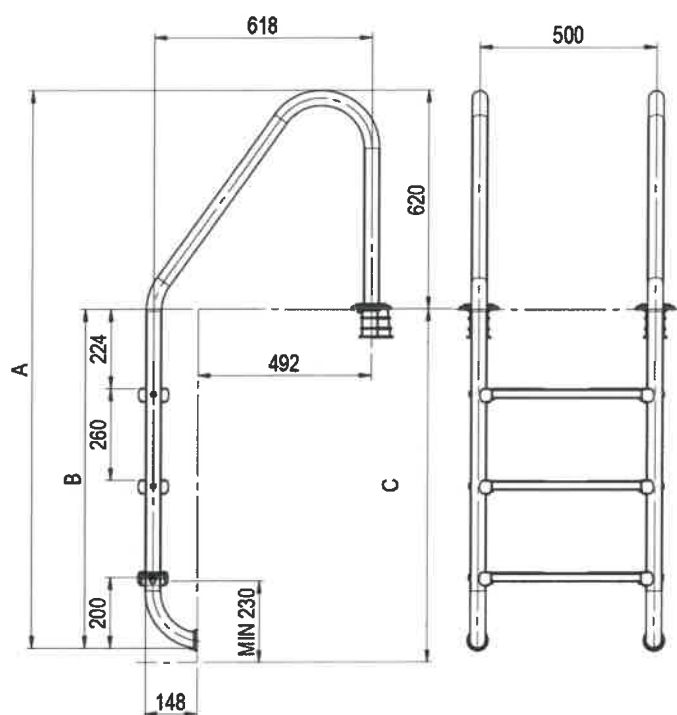
1) Słupek startowy – 5 szt.

Słupek systemowy typu niskiego.
Np.



2) Drabinka basenowa – 4 szt.

Systemowe (stopnie antypoślizgowe (klasa C)
Np.



	A	B	C
5	2100	1480	1520

3) Podnośnik dla osób z niepełnosprawnością szelkowy – 1 szt.

- maksymalne obciążenie: 140kg
- zasięg ramienia: -1350mm z podparciem
- czas opuszczania do wody z osobą: 40 sekund
- czas podnoszenia z wody z osobą: 40 sekund
- całkowita waga urządzenia: 63kg
- bateria: 24V • moc: 12V
- rotacja ramienia: 360 stopni
- wielkość mocowania w podłożu: 40cm x 40cm

Np.



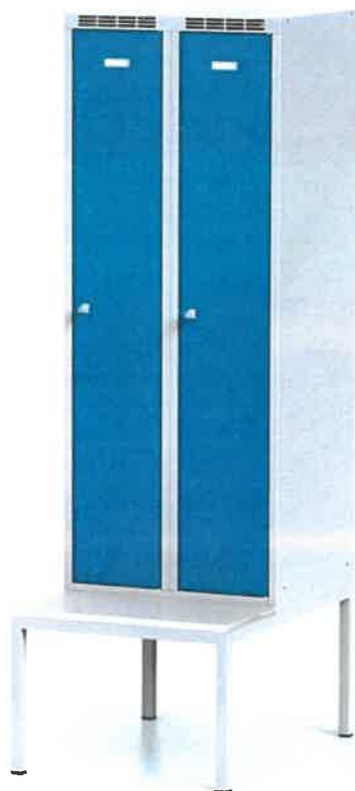
4) Wyposażenie pomieszczeń basenowych

Szafki do przebieralni z ławkami –50 szt. dwudrzwiowych

- szafka ubraniowa z ławeczką o wysokości 375 mm
- konstrukcja spawana z blachy stalowej o grubości 0,6 mm
- wzmocnienia na drzwiach chroniące przed przedostaniem się do szafki z użyciem siły
- skuteczna wentylacja wg normy DIN 4547
- każdy przedział zawiera półkę, drążek ubraniowy i 2 haczyki plastikowe
- metalowe zawiasy umożliwiające otwarcie drzwi pod kątem 100°, drzwi wyposażone w spowalnicze zamykania
- zamek obrotowy do zastosowania kłódki na numer albo klucz
- wodoodporne, trwałe, łatwe w utrzymaniu czystości, odporne na związki chemiczne i biologiczne

Wymiary 1875 x 600 x 500 mm szafka dwudrzwiowa

Np.



Dozowniki na mydło – 18 szt.

Stal nierdzewna, pojemność 1 l, montowany na stałe do ściany

Np.



Pojemnik na papier toaletowy – 16 szt.

Stal nierdzewna, montowany na stałe do ściany

Suszarki do włosów ręczne – 12 szt.

Stal nierdzewna, montowana do ściany na stałe

Moc 1200 W, Prędkość powietrza min. 101km/h

Np.



Suszarki do włosów stacjonarne – 4 szt.

Stal nierdzewna, Sposób uruchamiania i wyłączenia – automatyczny, Moc znamionowa 900W, Prędkość powietrza min. 55 m/s

Np.



Odkurzacz automatyczny basenowy– 1szt.

Przystosowana do basenów o długości 25 m

Dane techniczne:

Wymiary	430x440x290 mm
Napięcie zasilania	100-240 V AC,, 50/60 Hz
Przewód pływający	25/30 m
Wydajność pompy	500 l/min
Prędkość jazdy	12-15 m/min

Np.



Szorowarka akumulatorowa – 1 szt.

Dane techniczne:

- Moc silnika 1500 W
- Szerokość uchwytu 16"
- Szerokość szczotki 450 mm
- Zasilanie 230 V
- Obroty 150 obr./min.
- Długość przewodu 15 m
- Ciężar 31 kg
- Wymiary 1250 x 560 x 460 mm

Np.



Sprzęt ratowniczy i oznakowanie basenowe

Lp.	Nazwa	Ilość	jedn.
1	Pas ratowniczy „Węgorz”	1	szt.
2	Tyczka ratownicza 4m	1	szt.
3	Rzutka ratownicza rękawowa	1	szt.
4	Torba medyczna R1	1	kpl.
5	Apteczka	1	kpl.
6	Deska ortopedyczna plus kołnierz - pasy stabilizacyjne 4 szt - stabilizator głowy 1 szt. -nośność 159 kg - wykonana z tworzywa sztucznego co sprawia łatwą dezynfekcję i utrzymanie czystości, - przepuszczalna dla promieni X, MRI, CT, - uchwyty transportowe umożliwiają wygodny i bezpieczny uchwyt w rękawicach, - długość 184 cm	1	kpl.
7	Defibrylator • Defibrylator AED CU IPAD SP1 • Metalowa szafka na defibrylator AED	1	kpl.
8	Podbierak płaski do usuwania nieczystości	1	szt.
9	Podbierak koszowy do usuwania nieczystości	1	szt.
10	Oznakowanie – zakaz skakania do wody - płyta gr min. 1 mm - wymiary 350 x350 - kolorowa	4	szt.
11	Oznakowanie – zakaz biegania - płyta gr min. 1 mm - wymiary 350 x350 - kolorowa	4	szt.
12	Oznakowanie – ratownik - płyta gr min. 1 mm - wymiary 350 x350 - kolorowa	1	szt.
13	Oznakowanie – zakaz wejścia - płyta gr min. 1 mm - wymiary 350 x350 - kolorowa	2	szt.
14	Oznakowanie – zakaz palenia - płyta gr min. 1 mm - wymiary 350 x350	2	szt.

	- kolorowa		
15	Oznakowanie – punkt pierwszej pomocy - płyta gr min. 1 mm - wymiary 350 x350 - kolorowa	1	szt.
16	Oznakowanie – torba medyczna - płyta gr min. 1 mm - wymiary 350 x350 - kolorowa	1	szt.
17	Oznakowanie – telefon alarmowy - płyta gr min. 1 mm - wymiary 350 x350 - kolorowa	1	szt.
18	Oznakowanie – defibrylator AED - płyta gr min. 1 mm - wymiary 350 x350 - kolorowa	1	szt.
19	Oznakowanie – zestaw tlenowy - płyta gr min. 1 mm - wymiary 350 x350 - kolorowa	1	szt.
20	Oznakowanie – wyłącznik alarmowy - płyta gr min. 1 mm - wymiary 350 x350 - kolorowa	1	szt.

II. WYPOSAŻENIE SPORTOWE

1) Drabinki w sali gimnastycznej i sali lustrzanej

Sala gimnastyczna – 16 szt.

Sala lustrzana – 10 szt.

- Wymiary: 195 x 80 cm
- liczba drążków: 11
- grubość: 3,5 cm
- szerokość: 12 cm
- okrągłe szczebelki
- maksymalny udźwig: 200 kg
- montowana do ściany
- drążki wykonane z lakierowanego drewna bukowego
- boki drabinki wykonane z drewna sosnowego
- produkt spełnia normy bezpieczeństwa PN-EN 12346:2001

Np.



2) Lustra w sali lustrzanej

Lustra klejone do ściany

Całkowity wymiar ściany lustrzanej – wys. 324 cm, szerokość 576 cm

3) Kosze do gry w koszykówkę – 4 szt.

Zestaw tablica + obręcz, montowany do ściany

Rozmiar tablicy – 180 x 105 cm

Średnica obręczy – 45 cm

Np.



