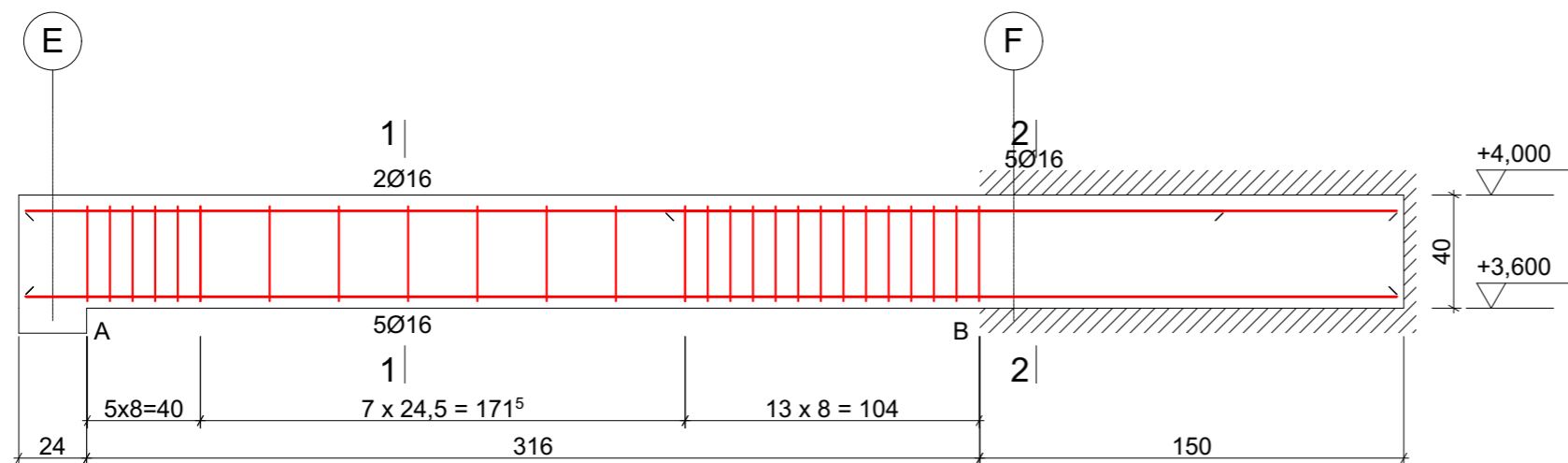
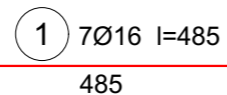
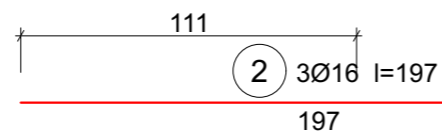
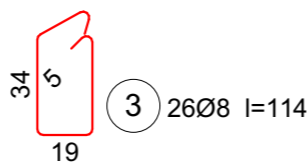
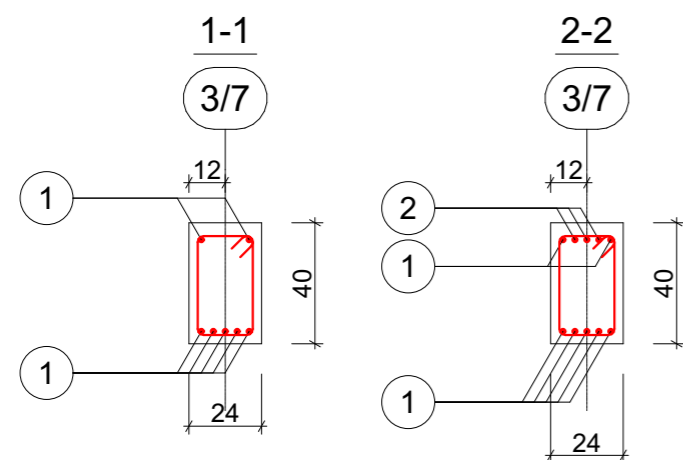
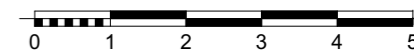


**B.0.3**  
Wykonać 2 szt.



Beton	C25/30 (B30)
Stal	RB500
Otulina z góry	c <sub>nom</sub> = 40 mm
Otulina z dołu	c <sub>nom</sub> = 25 mm
Otulina z lewej	c <sub>nom</sub> = 25 mm
Otulina z prawej	c <sub>nom</sub> = 25 mm



Wykaz zbrojenia

Nr pręta	Średnica [mm]	Długość [cm]	Liczba [szt.]			Długość całkowita [m]		
			prętów w 1 elemencie	elementów	całkowita prętów	RB500		
B.0.3 - wykonać 2 szt.							Ø8	Ø16
1	16	485	7	2	14		67,90	
2	16	197	3	2	6		11,82	
3	8	114	26	2	52	59,28		
Długość całkowita wg średnic						[m]	59,3	79,8
Masa 1mb pręta						[kg/mb]	0,395	1,578
Masa prętów wg średnic						[kg]	23,4	125,9
Masa prętów wg gatunków stali						[kg]	149,3	
Masa całkowita						[kg]	150	

UWAGA: Długość pręta jest długością obliczoną na podstawie wymiarów w osi pręta (metoda B wg PN-EN ISO 3766:2006)



**PRACOWNIA PROJEKTOWA MAX**

ul. Okrzei 64, 25-256 Kielce  
domynamaxa@gmail.com  
41-31-44-044, 660-534-142,  
602-526-603, max-projekty.pl

Autor projektu: **mgr inż. Tomasz Zalewski**

**KONSTRUKCJA**

Budowa budynku żłobka wraz z infrastrukturą techniczną.  
Dz. nr. ew. 1528/1, obręb 0010 WIĄZOWNICA,  
Jedn. ewid. WIĄZOWNICA

Faza projektu:  
**PROJEKT TECHNICZNY**

Projektował:  
**mgr inż. Tomasz Zalewski**  
upr. SWK / 0035 / POOK / 06  
Opracował:  
mgr inż. Damian Katulski

Sprawdził:  
**mgr inż. Michał Hapke**  
upr. SWK / 0180 / PWBKb / 15

Nr arkusza **K-18** Tytuł rysunku **B.0.3**

Skala rysunku **1:25** Data **01 - 2024**