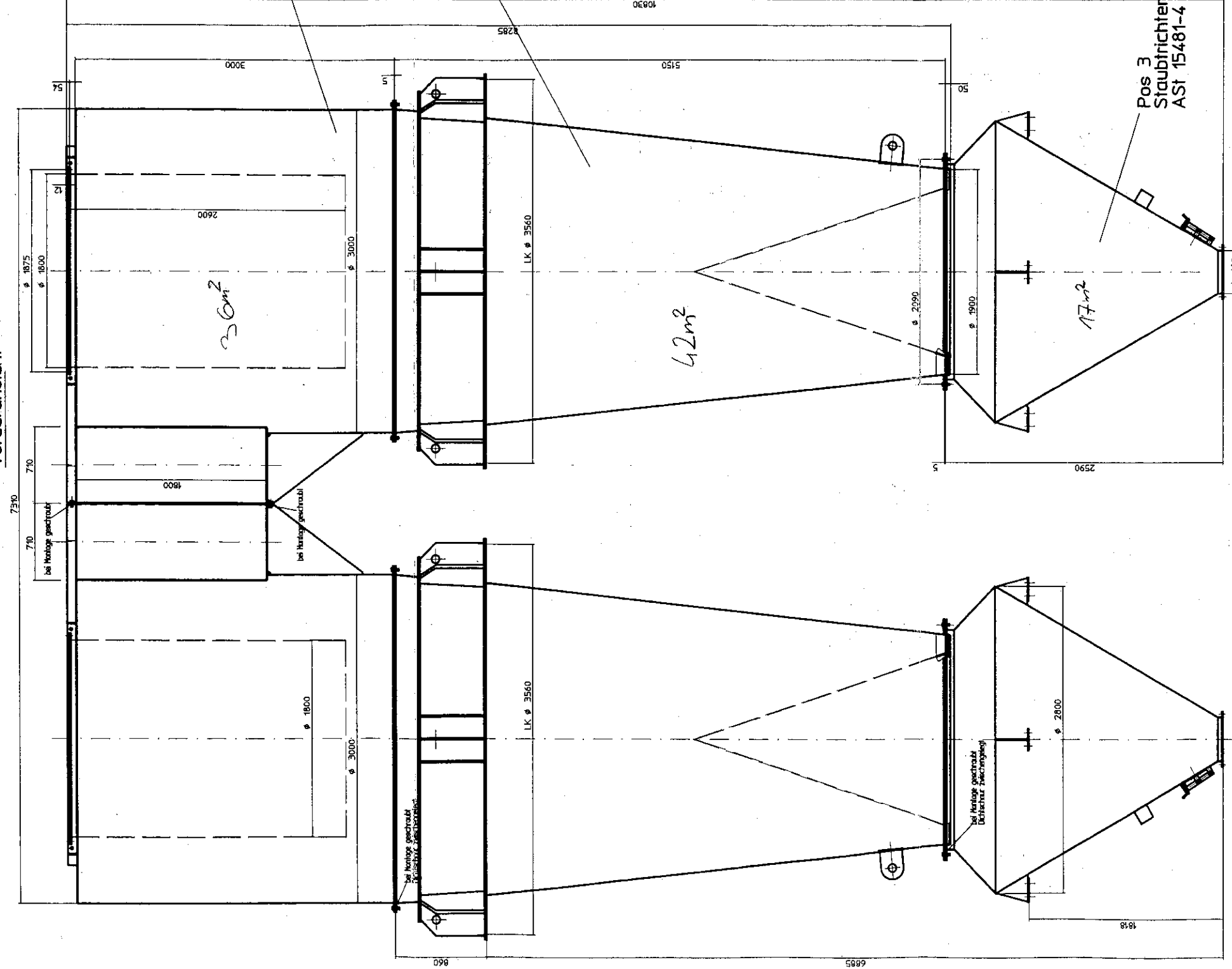


Vorderansicht



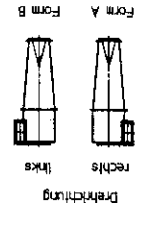
Pos 1
Gasausstritt
AST 15481-3

Pos 2
Konus
AST 15481-5

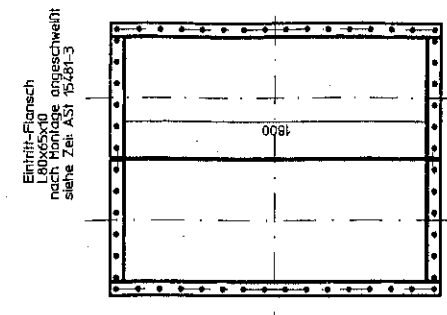
Pos 3
Staubtrichter
AST 15481-4

AST 15481-3	Gasausstritt	1
AST 15481-5	Konus	2
AST 15481-4	Staubtrichter	2

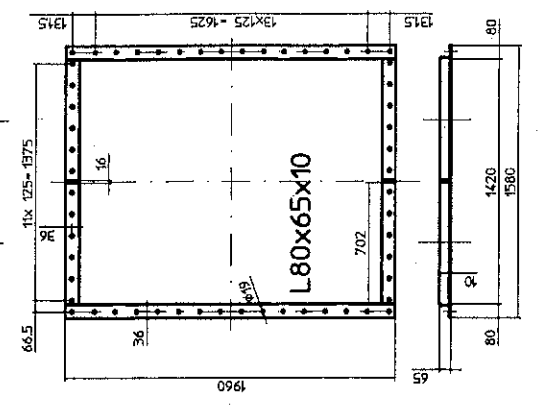
Oberflächenbehandlung
 Untergrund: gesandstrahlt St 2 (Handroststrahlung)
 Anstrich: einfach kgum Aluhot Silber
 hitzebeständig bis 200°C!



! bei links ausgeführt
 ! bei rechts ausgeführt



Eintritt-Flansch
 L80x65x10
 nach Zeichnung
 siehe Zeh. AST 15481-3



Draufsicht

