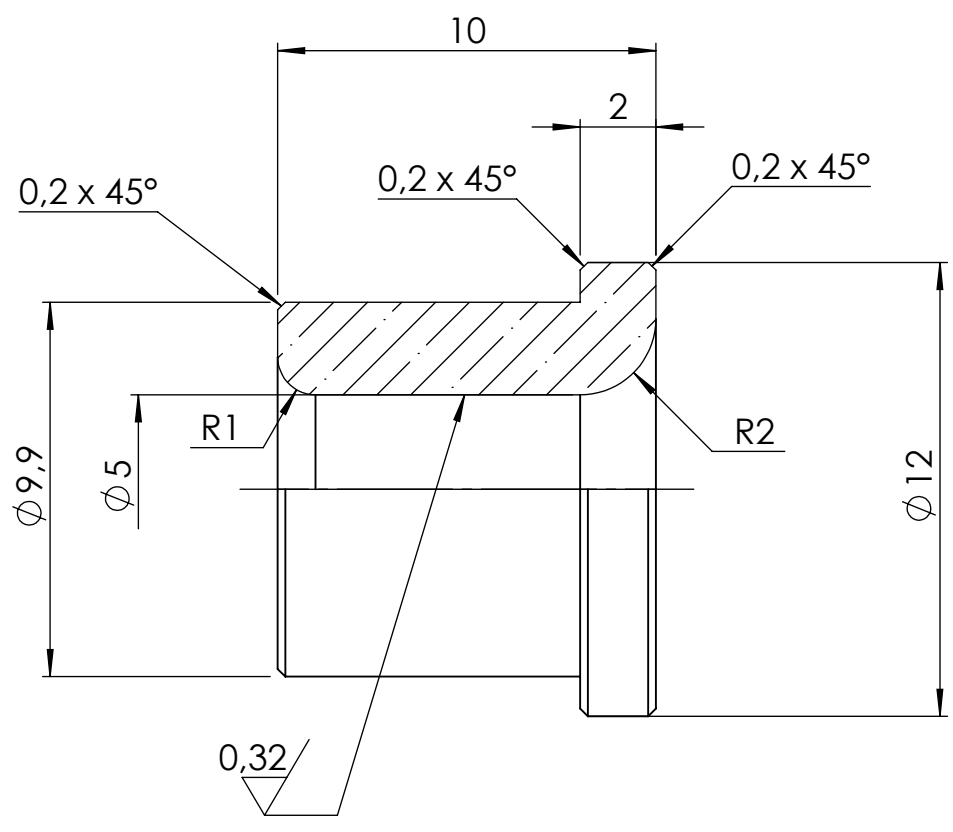


4 3 2 1

F

F

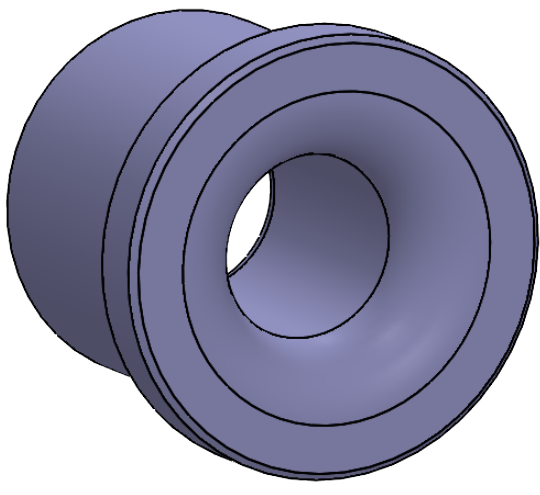


E

E

D

D

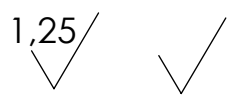


C

C

B

B



CHYBA ŻE OKREŚLONO INACZEJ:  
WYMIARY SĄ W MILIMETRACH  
WYKOŃCZENIE POWIERZCHNI:  
TOLERANCJE:  
LINIOWA:  
KĄTOWA:

WYKOŃCZENIE:

STĘP OSTRE  
KRAWĘDZIE

NIE SKALUJ RYSUNKU

POPRAWKA

	IMIĘ I NAZWISKO	PODPIS	DATA
NARYS.	Jacek Mruk		11-2023
SPRAWDZ.			
ZATWIER.			
WYPROD.			
Z.JAKOŚCI			

TYTUŁ:		<h1>Przelotka 5x10</h1>	
NR RYSUNKU			
MATERIAŁ:		SZ-01-01-12-02-00	
Ceramika techniczna Korund		SKALA:5:1	
WAGA: 0.00		ARKUSZ 1 Z 1	

A

A

4 3 2 1